



POÊLE À PELLETS ÉTANCHE

TEIA COMFORT AIR 10 S2 TEIA COMFORT AIR 10 UP! S2

PARTIE 2 - FONCTIONNEMENT ET ENTRETIEN

Traductions des instructions en langue originale

The logo for MCZ, consisting of the letters 'MCZ' in a bold, stylized, black font. The 'M' and 'C' are connected, and the 'Z' is separate.



8902246700

INDEX

INDEX	II
13-PREMIER ALLUMAGE	3
14-PANNEAU DE CONTRÔLE	5
15-RUBRIQUES DU MENU ET FONCTIONNEMENT	6
16-DISPOSITIFS DE SÉCURITÉ	15
17-ALARME	16
18- CONSEILS POUR UNE UTILISATION EN TOUTE SÉCURITÉ.....	21
19-NETTOYAGES.....	22
20-PANNES/CAUSES/SOLUTIONS	31
21-CARTE ÉLECTRONIQUE.....	34

13-PREMIER ALLUMAGE

MISES EN GARDE AVANT L'ALLUMAGE

MISES EN GARDE GÉNÉRALES

Enlever du brasier du produit et de la vitre tous les composants qui pourraient brûler (manuel, étiquettes adhésives diverses et polystyrène éventuel).

Contrôler que le brasier soit positionné convenablement et qu'il soit bien en appui sur la base.



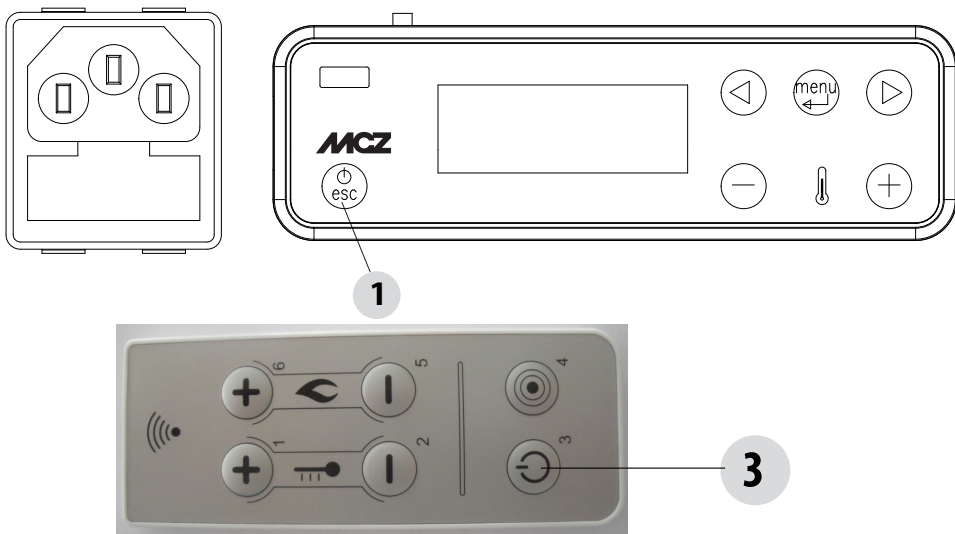
Le premier allumage est susceptible d'échouer, vu que la vis sans fin est vide et ne réussit pas toujours à charger à temps dans le brasier la quantité de pellets nécessaire pour le démarrage régulier de la flamme.



ANNULER LA CONDITION D'ALARME DE DÉFAUT D'ALLUMAGE EN LAISSANT LA TOUCHE ON/OFF ENFONCÉE PENDANT QUELQUES INSTANTS. ÔTER LES PELLETS RESTÉS DANS LE BRASIER ET RÉPÉTER L'ALLUMAGE.

RÉGLAGES À EFFECTUER AVANT LE PREMIER ALLUMAGE

Une fois le câble d'alimentation branché dans la partie postérieure du produit, amener l'interrupteur, toujours situé à l'arrière, sur la position (I). Pour allumer ou éteindre le poêle, appuyer sur la touche **1** du tableau de commande.



L'affichage sur le panneau sera ON avec flamme clignotante. Quand la flamme cesse de clignoter, le poêle a atteint la condition de fonctionnement pour la « fourniture de puissance ».

La température d'ambiance réglée en usine est de 20 °C, si vous voulez la modifier, procéder comme décrit dans le menu réglages et de la même façon pour régler la température de l'eau de chauffage et la vitesse du ventilateur d'ambiance (le cas échéant). Pour activer un éventuel thermostat externe, voir le paragraphe spécifique.

EXTINCTION DE L'APPAREIL

Pour éteindre l'appareil, appuyer et garder enfoncée la touche ON-OFF de la télécommande. Le bip sonore confirme la mise en marche de cette phase.

Alternativement, éteindre moyennant le panneau d'urgence en suivant les indications reportées au chapitre dédié.

L'appareil commencera le processus d'extinction, qui prévoit la consommation des pellets restés dans le brasier, le nettoyage de ce dernier et l'élimination de la chaleur résiduelle dans la structure.

13-PREMIER ALLUMAGE

Pendant la phase d'élimination de la chaleur résiduelle, les ventilateurs d'air fonctionnent environ à 80% de leur puissance et il est impossible d'en changer la vitesse. Ce choix dépend de la nécessité d'évacuer en toute sécurité et rapidement toute la chaleur accumulée. La phase d'extinction peut durer de 15 à 30 minutes selon la chaleur stockée dans la structure, ce qui dépend de la durée et du régime de fonctionnement du produit durant toute la journée.

Quand la température descend sous le seuil prévu, les ventilateurs de l'air chaud et d'aspiration des fumées d'évacuation s'éteignent automatiquement.

FOURNITURE DE PUISSANCE

À la fin de la phase d'allumage, le panneau affiche **ON avec une flamme fixe** au niveau 3 . La modulation suivante de la flamme vers des puissances inférieures ou supérieures est gérée de façon autonome selon la réalisation de la température configurée.

(voir également « MODE DE FONCTIONNEMENT » - « Point de consigne de la flamme »)

Si la flamme n'apparaît pas même avec un apport de pellets régulier, vérifier l'emplacement correct du brasier qui doit **être en appui, en adhérent parfaitement, sur son logement d'encastrement où il ne doit pas y avoir d'incrustations de cendre**. Si l'on ne relève rien d'anormal lors de ce contrôle, cela signifie qu'il pourrait y avoir un problème lié aux composants du produit ou bien imputable à une mauvaise installation.

ENLEVER LES PELLETS DU BRASIER ET DEMANDER L'INTERVENTION D'UN TECHNICIEN AUTORISÉ.

Veiller à ce que le brasier ne contienne pas de cendres ni de pellets accumulés en raison d'un défaut d'allumage. Si le brasier n'est pas nettoyé avant le redémarrage, d'autres allumages risquent d'échouer et, dans certains cas, une explosion peut se produire.



Il est conseillé de bien aérer la pièce durant l'allumage initial car le produit dégage un peu de fumée et d'odeur de peinture.



Ne pas rester à proximité du produit et comme il a déjà été dit, bien aérer la pièce. L'odeur de peinture disparaît après environ une heure de fonctionnement ; nous rappelons qu'il n'y a aucun risque pour la santé.

Le produit aura tendance à s'élargir ou à se contracter durant les phases d'allumage et de refroidissement ; il pourra par conséquent émettre de légers grincements.

Le phénomène est absolument normal étant donné que la structure est fabriquée en acier laminé et il ne devra donc pas être considéré comme un défaut.



NE PAS ESSAYER D'OBTENIR TOUT DE SUITE DES PERFORMANCES DE CHAUFFAGE !!! LE PRODUIT NÉCESSITE QUELQUES HEURES DE RODAGE.

Il est très important de faire en sorte de ne pas surchauffer tout de suite le produit, mais de l'amener progressivement à la température en utilisant, au début, des puissances faibles.

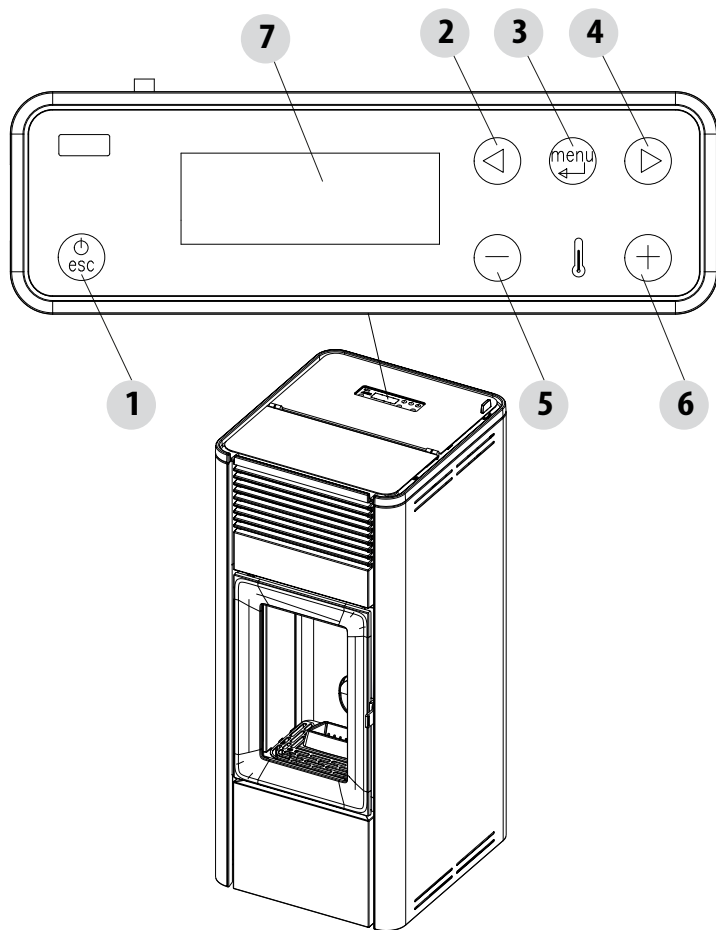
On évite ainsi d'endommager les soudures et la structure en acier.



Éviter de toucher le produit lors du premier allumage car la peinture durcit à ce moment là. En touchant la peinture, la surface en acier pourrait émerger.

En cas de nécessité, faire une retouche avec une bombe de peinture de la même couleur.

14-PANNEAU DE CONTRÔLE



LÉGENDE

- | | |
|---|---|
| 1. Allumage/arrêt du poêle | 5. Diminution du set de température/fonctions de programmation. |
| 2. Défilement du menu de programmation en descendant. | 6. Augmentation du set de température/fonctions de programmation. |
| 3. Menu | 7. Affichage. |
| 4. Défilement du menu de programmation en montant. | |

15-RUBRIQUES DU MENU ET FONCTIONNEMENT

MENU PRINCIPAL

On y accède en appuyant sur la touche 3 (menu). Les rubriques auxquelles on accède sont les suivantes :

- Date et Heure
- Minuteur
- Sleep (seulement avec le poêle allumé)
- Sélection
- Infos

Configuration date et heure

Pour configurer la date et l'heure, procéder comme suit :

- Appuyer sur la touche « menu ».
- Sélectionner « date et heure ».
- Confirmer en appuyant sur « menu »
- Défiler avec les flèches et sélectionner, une à la fois, les variables à modifier : jour, heure, minutes, le combien, mois, année.
- Sélectionner « menu » pour confirmer.
- A l'aide des touches + -, modifier.
- Enfin, appuyer sur « menu » pour confirmer et sur « esc » pour quitter.

CONFIGURATION DU MODE PROGRAMMÉ (TIMER) - Menu principal

Le réglage du jour et de l'heure actuels est fondamental pour le fonctionnement correct du timer.

Six programmes MINUTEUR peuvent être définis ; pour chacun d'entre eux, l'utilisateur peut choisir l'heure d'allumage et d'arrêt et les jours de la semaine où il est activé.

Lorsqu'un ou plusieurs programmes sont activés, le panneau affiche l'un après l'autre l'état du poêle et TIMER « n » où « n » est le numéro relatif aux programmes TIMER activés, séparés entre eux par un tiret.

Exemple :

TIMER 1 Programme timer 1 activé.

TIMER 1-4 Programmes timer 1 et 4 activés.

TIMER 1-2-3-4-5-6 Programmes timer tous activés.

EXEMPLE DE PROGRAMMATION

Poêle allumé ou éteint :

- entrer dans le MENU,
- défiler avec les flèches <> jusqu'à la rubrique TIMER,
- appuyer sur la touche « menu »
- le système propose « P1 » (Appuyer sur les touches <> pour les timers suivants P2, P3, P4, P5, P6)
- Pour activer « P1 », appuyer sur la touche « menu ».
- appuyer sur + - et sélectionner « ON »
- confirmer avec la touche « menu ».

À ce stade, il propose 00:00 comme horaire de départ, à l'aide de la touche + -, régler l'heure de départ et appuyer sur « menu » pour confirmer.

L'étape suivante propose d'arrêter la chaudière 10 minutes après l'heure configurée pour l'allumage : appuyer sur la touche + et régler l'heure d'arrêt, confirmer avec la touche « menu ».

Ensuite, les jours de la semaine sont proposés pour activer ou pas le timer qui vient d'être configuré. Avec les touches - ou +, mettre en évidence avec le fond blanc le jour où vous souhaitez activer le timer et confirmer en appuyant sur « menu ». Si aucun jour de la semaine n'est confirmé comme étant activé, à son tour, le programme timer ne sera pas activé dans la page-écran d'état.

Continuer avec la programmation des jours suivants ou appuyer sur la touche « ESC » pour quitter. Répéter la procédure pour programmer les autres timers.

15-RUBRIQUES DU MENU ET FONCTIONNEMENT

EXEMPLES DE PROGRAMMATION :

P1			P2		
on	OFF	day (jour)	on	OFF	day (jour)
08:00	12:00	mon (lundi)	11:00	14:00	mon (lundi)
Poêle allumé de 08:00 à 14:00					

P1			P2		
on	OFF	day (jour)	on	OFF	day (jour)
08:00	11:00	mon (lundi)	11:00	14:00	mon (lundi)
Poêle allumé de 08:00 à 14:00					

P1			P2		
on	OFF	day (jour)	on	OFF	day (jour)
17:00	24:00	mon (lundi)	00:00	06:00	tue (mardi)
Poêle allumé de 17:00 le lundi à 06:00 le mardi					

NOTES POUR LE FONCTIONNEMENT DU TIMER

- Le départ avec timer se produit toujours avec la dernière température et ventilation configurées (ou avec les configurations par défaut de 20 °C et V3 si elles n'ont jamais été modifiées).
- L'heure d'allumage défile de 00:00 à 23:50.
- Si l'heure d'arrêt n'est pas déjà en mémoire, il propose l'heure d'allumage à + 10 minutes.
- Un programme timer éteint le poêle à 24:00 d'un jour et un autre programme l'allume à 00:00 le jour suivant : le poêle reste allumé.
- Un programme propose un allumage et un arrêt aux heures comprises dans un autre programme timer : si le poêle est déjà allumé, le start n'aura aucun effet tandis que le OFF éteint le poêle.
- Dans l'état de poêle allumé et de timer activé, appuyer sur OFF et le poêle s'éteint, il se rallume automatiquement au prochain horaire programmé par la minuterie.
- Dans l'état de poêle éteint et de timer activé, en appuyant sur l'interrupteur ON, le poêle s'allume et s'éteint à l'heure prévue par le timer activé.

FONCTION SLEEP (menu principal)

Le sleep s'actionne seulement lorsque le poêle est allumé et il permet de configurer rapidement un horaire auquel le produit doit s'éteindre. Pour configurer le sleep, procéder comme suit :

- Entrer dans MENU
- Défiler jusqu'à SLEEP avec les flèches <>
- Appuyer sur Menu
- Avec les touches + -, régler l'heure d'arrêt souhaitée.

Le panneau propose un horaire d'arrêt de 10 minutes plus tard que l'heure actuelle, réglable avec la touche 6 jusqu'au lendemain (je peux reporter l'arrêt jusqu'à un maximum de 23 heures et 50 minutes).

Si on active la fonction SLEEP avec le TIMER activé, c'est SLEEP qui a la priorité : le poêle ne s'éteindra pas à l'heure prévue par le timer mais à l'heure établie par le sleep même si elle est postérieure à l'arrêt prévu par le timer.

15-RUBRIQUES DU MENU ET FONCTIONNEMENT

MODE DE FONCTIONNEMENT MENU RÉGLAGES

Les configurations du menu « Réglages » déterminent le mode de fonctionnement du poêle.

Pour accéder au menu des réglages, procéder comme suit :

- Appuyer sur les touches - +.
- Défiler avec les flèches < > et choisir « Set T Amb. » (Consigne T ambiante) ou « Set T Ventilazione » (Consigne T eau) ou « Set Fiamma » (Consigne Flamme)
- Appuyer sur « menu » pour entrer dans l'option choisie.
- Modifier avec les touches + -.
- Appuyer sur « menu » pour confirmer et sur « esc » pour quitter.

Set T Amb (Consigne T ambiante) - Cette fonction permet de configurer la température à atteindre dans la pièce où le poêle est installé, allant d'un minimum de 5 °C jusqu'à un maximum de 35 °C. Lorsque cette condition est satisfaite, le poêle se met dans l'état correspondant aux valeurs minimum de consommation (flamme et vitesse ventilateur air chaud au minimum, pour ensuite reprendre les valeurs configurées lorsque la température ambiante descend en-dessous du seuil configuré.

N.B : Le point à droite de la température ambiante lue sur l'écran du panneau de commandes indique le demi-degré (ex. 23.° équivaut à 23,5 °C).

Set Vent (Consigne ventilation) - cette fonction permet de sélectionner la vitesse souhaitée pour le ventilateur d'ambiance de 1 à 5.

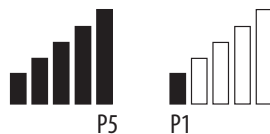
Set Fiamma (Consigne flamme) - cette fonction permet de configurer la puissance de la flamme d'un minimum de 1 à un maximum de 5. Les niveaux de puissance correspondent à une valeur de consommation du combustible différente : en réglant 5, on chauffe la pièce en moins de temps, en réglant 1, on peut maintenir la température ambiante constante pour une période de temps plus longue. Le point de consigne de la flamme se configure automatiquement au minimum quand la valeur de température configurée est satisfaite.

VISUALISATION À POËLE ALLUMÉ

si toutes les barres sont pleines, le poêle est en puissance de flamme 5

si seule une barre est pleine, le poêle est en puissance de flamme 1

Si les barres clignotent, un nettoyage automatique est en cours



15-RUBRIQUES DU MENU ET FONCTIONNEMENT

15 - MENU CONFIGURATIONS

Le menu CONFIGURATIONS permet d'intervenir sur les modes de fonctionnement du poêle :

- a. Langue.
- b. Nettoyage (visualisé seulement lorsque le poêle est éteint).
- c. Chargement vis sans fin (visualisé seulement lorsque le poêle est éteint).
- d. Tons
- e. Thermostat externe (activation).
- f. Auto-Éco (activation).
- g. t OFF-Eco (par défaut 10 minutes).
- h. Recette pellets.
- i. Var. % t/min fumées.
- j. Test composants (visualisé seulement lorsque le poêle est éteint)
- k. Fonction « ramoneur » (activable seulement lorsque le poêle est allumé, pour vérifier les émissions sur le terrain).
- l. Menu technique

a - Langue

Pour sélectionner la langue, procéder comme suit :

- Appuyer sur la touche « menu ».
- Défiler avec les flèches et sélectionner « Configurations ».
- Appuyer sur « menu » pour confirmer.
- Défiler avec les flèches et choisir « langue ».
- Appuyer sur « menu » pour confirmer.
- Avec les touches + -, choisir la langue souhaitée ((IT/EN/DE/FR/ES/NL/PL/DK/SLO)
- Appuyer sur « menu » pour confirmer et sur « esc » pour quitter.

b - Nettoyage

Pour choisir « Entretien » (uniquement lorsque le poêle est éteint), procéder comme suit :

- Appuyer sur la touche « menu ».
- Défiler avec les flèches et sélectionner « Configurations ».
- Appuyer sur « menu » pour confirmer.
- Défiler avec les flèches et sélectionner « Nettoyage ».
- Appuyer sur « menu » pour confirmer.
- A l'aide des touches + -, sélectionner « ON ».
- Appuyer sur « esc » pour sortir.

c - Chargement de la vis sans fin

Pour choisir « Chargement vis sans fin » (uniquement lorsque le poêle est éteint), procéder comme suit :

- Appuyer sur la touche « menu ».
- Défiler avec les flèches et sélectionner « Configurations ».
- Appuyer sur « menu » pour confirmer.
- Défiler avec les flèches et sélectionner « Chargement vis sans fin ».
- Appuyer sur « menu » pour confirmer.
- Avec la touche + « Abiliter » [activer] le chargement de la vis sans fin
- Appuyer sur « esc » pour sortir.

15-RUBRIQUES DU MENU ET FONCTIONNEMENT

d - Tons

Cette fonction est désactivée par défaut : pour l'activer, procéder comme suit :

- Appuyer sur la touche « menu ».
- Défiler avec les flèches et sélectionner « Configurations ».
- Appuyer sur « menu » pour confirmer.
- Défiler avec les flèches et choisir « tons ».
- Appuyer sur « menu » pour confirmer.
- A l'aide des touches + -, sélectionner « On/Off ».
- Appuyer sur « menu » pour confirmer et sur « esc » pour quitter.

e - Thermostat externe (voir chapitre spécifique)

f - Auto-Eco activation (voir le chapitre à ce sujet)

Pour sélectionner la fonction Auto-Eco, procéder comme suit :

- Appuyer sur la touche « menu ».
- Défiler avec les flèches et sélectionner « Configurations ».
- Appuyer sur « menu » pour confirmer.
- Défiler avec les flèches et sélectionner « Auto-Éco »
- Appuyer sur « menu » pour confirmer.
- A l'aide des touches + -, sélectionner « ON ».
- Appuyer sur « menu » pour confirmer et sur « esc » pour quitter.

g - t Arrêt Eco (voir le chapitre à ce sujet)

Pour sélectionner la fonction t arrêt-Eco, procéder comme suit :

- Appuyer sur la touche « menu ».
- Défiler avec les flèches et sélectionner « Configurations ».
- Appuyer sur « menu » pour confirmer.
- Défiler avec les flèches et sélectionner « t arrêt Eco ».
- Appuyer sur « menu » pour confirmer.
- Avec les touches + -, saisir les minutes (de 1 à 30').
- Appuyer sur « menu » pour confirmer et sur « esc » pour quitter.

MODE AUTO ECO (voir le paragraphe au-dessus d'activation et arrêt)

Pour l'activation du mode « Auto-Éco » et du réglage du temps, voir respectivement le paragraphe f et g.

La possibilité de régler le « T arrêt ÉCO » découle de la nécessité d'avoir un fonctionnement correct dans les nombreux locaux où le poêle peut être installé et pour éviter des arrêts et des rallumages incessants si la température ambiante est soumise à des changements soudains (courants d'air, pièces mal isolées, etc.).

La procédure d'arrêt d'ÉCO démarre automatiquement lorsque le dispositif de rappel de la puissance est satisfait (sonde d'ambiance +1 °C ou bien thermostat externe à contact ouvert), le temps « t arrêt ECO » commence à diminuer (d'usine 5 minutes, modifiable dans le menu « Configurations »). Pendant cette phase, l'affichage du panneau est ON avec une alternance de petite flamme et Chrono (si activé) - Eco activé. Le haut de l'écran affiche les minutes pour indiquer le compte à rebours pour Eco Stop. La flamme va sur P1 et elle y reste jusqu'à la fin du temps « t arrêt Eco » programmé et, si les conditions sont toujours remplies, elle passe à la phase d'arrêt. Le compte de l'arrêt d'ÉCO se met à zéro si l'un des dispositifs redemande de la puissance.

À partir du moment où l'arrêt commence, le panneau affiche : Off - Éco Activé - petite flamme clignotante.

Après avoir atteint les conditions de poêle à l'arrêt, le panneau indique OFF-ECO Activé avec le symbole de la flamme éteint.

Pour le rallumage à partir de ÉCO, les conditions suivantes doivent être remplies simultanément :

- sonde d'ambiance -1 °C ou bien thermostat externe à contact fermé (pendant au moins 20» afin d'éviter des faux rappels)
- 5 minutes après le début de l'arrêt.

15-RUBRIQUES DU MENU ET FONCTIONNEMENT

h - Recette Pellets

Cette fonction sert à adapter le poêle à pellets utilisé. En effet, vu que le marché propose de nombreux types de pellets, le fonctionnement du poêle varie beaucoup en fonction de la qualité du combustible. Si les pellets ont tendance à s'encrasser dans le brasier à cause d'une surcharge de combustible ou si la flamme est toujours trop élevée même aux faibles puissances et, vice-versa si la flamme est faible, il est possible d'augmenter/diminuer l'apport des pellets dans le brasier :

Les valeurs disponibles sont :

- 3 = Diminution de 20 % par rapport au paramètre d'usine.
- 2 = Diminution de 13 % par rapport au paramètre d'usine.
- 1 = Diminution de 6 % par rapport au paramètre d'usine.
- 0 % Aucune variation.
- 3 = Augmentation de 10 % par rapport au paramètre d'usine.
- 2 = Augmentation de 6 % par rapport au paramètre d'usine.
- 1 = Augmentation de 3 % par rapport au paramètre d'usine.

Pour modifier la recette, procéder comme suit :

- Appuyer sur la touche « menu ».
- Défiler avec les flèches et sélectionner « Configurations ».
- Appuyer sur « menu » pour confirmer.
- Défiler avec les flèches et sélectionner « recette pellets ».
- Appuyer sur « menu » pour confirmer.
- À l'aide des touches + -, modifier le pourcentage.
- Appuyer sur « menu » pour confirmer et sur « esc » pour quitter.

i - Variation % rpm (tr/min) fumées

Si l'installation présente des difficultés pour l'évacuation des fumées (absence de tirage ou même une pression dans le conduit), il est possible d'augmenter la vitesse d'expulsion des fumées et des cendres. Cette modification permet de résoudre aussi, de façon optimale, tous les problèmes possibles d'obstruction de pellets dans le brasier et de formation de dépôts sur le fond du brasier qui se produisent à cause des combustibles de mauvaise qualité ou qui produisent trop de cendres. Les valeurs disponibles vont de - 30 % à +50 % avec des variations de 10 % à la fois. La variation négative peut servir si la flamme est trop basse.

Pour modifier le paramètre, agir comme suit :

- Appuyer sur la touche « menu ».
- Défiler avec les flèches et sélectionner « Configurations ».
- Appuyer sur « menu » pour confirmer.
- Défiler avec les flèches et sélectionner « Var.tr/min fumées ».
- Appuyer sur « menu » pour confirmer.
- À l'aide des touches + -, modifier le pourcentage.
- Appuyer sur « menu » pour confirmer et sur « esc » pour quitter.

j - Test composants

Il peut s'effectuer seulement lorsque le poêle est éteint, il permet de sélectionner les composants à tester :

- **Bougie de préchauffage** : elle est allumée pendant une durée fixe d'1 minute durant laquelle le panneau affiche les secondes du compte à rebours.
- **Vis sans fin** : elle est alimentée pendant une durée fixe d'1 minute durant laquelle le panneau affiche les secondes du compte à rebours.
- **Aspirateur** : il est activé à 2500 tr/min pendant une durée fixe d'1 minute durant laquelle le panneau affiche les secondes du compte à rebours.
- **Échangeur** : il permet de faire le test en V5 pendant une durée fixe d'1 minute durant laquelle le panneau affiche les secondes du compte à rebours.

15-RUBRIQUES DU MENU ET FONCTIONNEMENT

Pour activer la fonction « Test composants » (uniquement lorsque le poêle est éteint), procéder comme suit :

- Appuyer sur la touche « menu ».
- Défiler avec les flèches et sélectionner « Configurations ».
- Appuyer sur « menu » pour confirmer.
- Défiler avec les flèches et choisir « Test des composants ».
- Appuyer sur « menu » pour confirmer.
- Avec les touches + -, choisir le test à effectuer.
- Appuyer sur « menu » pour confirmer et sur « esc » pour quitter.

k - Fonction « ramoneur » (uniquement pour les agents de maintenance) -

Cette fonction ne peut être activée que lorsque le poêle est allumé et qu'il est en cours de distribution de puissance et force de fonctionnement en cours de chauffage avec les paramètres P5, avec ventilateur (le cas échéant) en V5. Toutes les corrections éventuelles doivent être entendues en pourcentage de charge/ventilation fumées. La durée de cet état est de 20 minutes, le panneau affiche le compte à rebours.

Le technicien peut interrompre à tout moment le temps de test en appuyant rapidement sur la touche ON/OFF.

Pour sélectionner la fonction « Ramoneur », procéder comme suit :

- Appuyer sur la touche « menu ».
- Défiler avec les flèches et sélectionner « Configurations ».
- Appuyer sur « menu » pour confirmer.
- Défiler avec les flèches et choisir « Fonction Ramoneur ».
- Appuyer sur « menu » pour confirmer.
- A l'aide des touches + -, sélectionner « ON » (par défaut Off)
- Appuyer sur « menu » pour confirmer et sur « esc » pour sortir.

l - Menu technique

Pour accéder au menu technique, appeler une station technique agréée car il faut un mot de passe pour entrer.

Pour intervenir sur le « menu technique », procéder comme suit :

- Appuyer sur la touche « menu ».
- Défiler avec les flèches et sélectionner « Configurations ».
- Appuyer sur « menu » pour confirmer.
- Défiler avec les flèches et sélectionner « Menu technique ».
- Appuyer sur « menu » pour confirmer.
- Avec les touches + -, choisir « type de produit », « service », « mémoires compteurs », « paramètres ».
- Appuyer sur « menu » pour confirmer et sur « esc » pour sortir.

MENU INFOS

- Product type
- Firmware Version
- Software info
- Heures totales
- Nombre d'allumages
- Rpm (tr/min) aspirateur
- T.fumées
- Tension échangeur
- Chargement vis sans fin
- Flamme

15-RUBRIQUES DU MENU ET FONCTIONNEMENT

RACCORDEMENT DU THERMOSTAT EXTERNE (en option)



Le thermostat d'ambiance n'est pas compris avec le poêle et son installation doit être effectuée par un technicien spécialisé.

ATTENTION !

Les câbles électriques ne doivent pas toucher les parties chaudes du poêle.

La température du poêle peut être commandée aussi par un thermostat d'ambiance externe. Celui-ci est placé dans une position médiane par rapport à la pièce d'installation et il garantit une plus grande correspondance entre la température de chauffage requise à la chaudière et celle qu'elle fournit effectivement.

Raccorder les câbles en provenance du thermostat externe à la borne 14 sur la carte présente sur le poêle.

Activer le thermostat externe (configuration d'usine OFF) de la manière suivante :

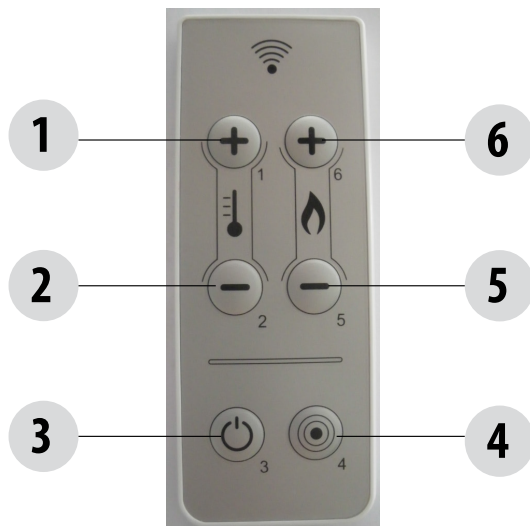
- Appuyer sur la touche « menu ».
- Défiler avec les flèches jusqu'aux « Configurations ».
- Sélectionner en appuyant sur « menu »
- Parcourir de nouveau avec les flèches jusqu'à « Thermostat externe ».
- Sélectionner en appuyant sur « menu »
- Appuyer sur les touches - +.
- Pour activer le thermostat externe, sélectionner « On ».
- Appuyer sur la touche « menu » pour confirmer.
- Appuyer sur la touche « esc » pour quitter.

Une fois que le thermostat externe est activé sur le panneau, ON ou OFF apparaît au lieu de la température relevée par la sonde située sur le poêle, selon le besoin de chaleur venant du thermostat externe.

ON si le contact du thermostat externe est fermé, **OFF** si le contact est ouvert.

15-RUBRIQUES DU MENU ET FONCTIONNEMENT

Télécommande (accessoire NON FOURNI)



LÉGENDE DES BOUTONS

1. Pour augmenter le SET de température	4. Passage température/puissance et vice-versa.
2. Pour diminuer le SET de température	5/6. Pour configurer puissance et ventilation.
3. ON/OFF	
N.B. Le réglage de la température avec la télécommande n'a pas d'effet si le thermostat externe a été sélectionné.	

Attention ! Les piles ne sont pas fournies.

Touches 1 et 2 : pour configurer la température ambiante (mode automatique). Voir le paragraphe « mode Automatique ».

Les touches 5 et 6 servent à régler la puissance et la ventilation (mode manuel). Les valeurs peuvent être configurées de 1 à 5.

La puissance ne se réduit pas immédiatement, mais selon les temps prévus (1 puissance par minute)

Touche 3 : On/Off

Touche 4 : passage de la température à la puissance de la flamme ; lors du passage d'un état à l'autre, les valeurs suivantes seront configurées :

- Température 23 °C.

- Puissance 3 ventilation 3

Type et remplacement des piles

Les piles sont logées dans la partie inférieure de la télécommande. Pour les remplacer, il faut extraire le porte-pile, enlever ou insérer la pile en suivant le symbole imprimé sur la télécommande et sur la pile.

Pour le fonctionnement, 1 pile type Lithium battery (pile au lithium) CR 2025 est nécessaire.



Les piles usées contiennent des métaux nocifs pour l'environnement ; elles doivent donc être éliminées à part dans des conteneurs prévus à cet effet.



Si la télécommande est éteinte à cause de l'absence de pile, il est possible de commander le poêle sur le panneau de commande placé dans la partie supérieure du poêle.

Durant l'opération de remplacement, faire attention à la polarité en suivant le symbole estampillé sur le compartiment interne de la télécommande.

16-DISPOSITIFS DE SÉCURITÉ

LES DISPOSITIFS DE SÉCURITÉ

Le produit est livré avec les dispositifs de sécurité suivants :

PRESSOSTAT

Il contrôle la pression dans le conduit de fumée. Il s'occupe de bloquer la vis sans fin de chargement des pellets si l'évacuation est bouchée ou s'il y a des contre-pressions importantes (vent).

SONDE DE TEMPÉRATURE DES FUMÉES

Elle relève la température des fumées en permettant le démarrage ou bien en arrêtant le produit lorsque la température des fumées descend en-dessous de la valeur configurée.

THERMOSTAT À CONTACT DANS LE RÉSERVOIR DU COMBUSTIBLE

Si la température dépasse la valeur de sécurité configurée, il arrête immédiatement le fonctionnement du poêle.

DISPOSITIF DE SÉCURITÉ ÉLECTRIQUE

Le poêle est protégé des violents écarts de courant par un fusible général qui se trouve dans le petit panneau de commande placé à l'arrière du poêle. Les cartes électroniques possèdent d'autres fusibles pour la protection.

VENTILATEUR DES FUMÉES

Si le ventilateur s'arrête, la carte électronique bloque rapidement la fourniture de pellets et le message d'alarme s'affiche.

MOTORÉDUCTEUR

Si le motoréducteur s'arrête, le poêle continue à fonctionner jusqu'à ce que la flamme s'éteigne à cause du manque de combustible et jusqu'à ce qu'elle atteigne le niveau minimum de refroidissement.

PANNE TEMPORAIRE DE COURANT

Si l'absence de tension électrique est inférieure à 10», la chaudière revient à l'état de fonctionnement précédent ; si elle est supérieure, elle effectue un cycle de refroidissement/rallumage.

DÉFAUT D'ALLUMAGE

Si durant la phase d'allumage, aucune flamme ne se développe, le poêle se met en alarme.



IL EST INTERDIT D'ALTÉRER LES DISPOSITIFS DE SÉCURITÉ.

Si le produit N'EST PAS utilisé comme indiqué dans le présent manuel d'instructions, le fabricant décline toute responsabilité en cas de dommages aux personnes et aux biens. Il décline également toute responsabilité pour les dommages corporels ou matériels causés par le non-respect de toutes les règles indiquées dans le manuel. De plus :



- *Prendre toutes les mesures et/ou précautions nécessaires lors de la réalisation des travaux d'entretien, de nettoyage et de réparation.*
- *Ne pas altérer les dispositifs de sécurité.*
- *Ne pas enlever les dispositifs de sécurité.*
- *Raccorder le produit à un système d'évacuation des fumées efficace.*
- *Contrôler au préalable que la pièce où le poêle sera installé soit aérée de manière appropriée.*

C'est seulement après avoir supprimé la cause qui a provoqué l'intervention du système de sécurité, qu'il est possible d'allumer le produit en rétablissant ainsi le fonctionnement automatique de la sonde. Pour comprendre de quelle anomalie il s'agit, consulter ce manuel qui explique comment intervenir en fonction du message d'alarme que le produit expose.

17-ALARMES

SIGNALISATIONS DES ALARMES

Lorsqu'une condition de fonctionnement autre que celle prévue pour le bon fonctionnement du poêle se produit, il y a une condition d'alarme.

Le panneau de contrôle donne des informations sur les raisons de l'alarme en cours. Le signal sonore n'est pas prévu uniquement pour les alarmes A01-A02 afin de ne pas déranger l'utilisateur pendant la nuit s'il manque des pellets dans le réservoir.

Signalisation panneau	Type de problème	Solution
A01	La flamme ne s'allume pas	Contrôler le niveau des pellets dans le réservoir. Contrôler que le brasier soit correctement placé dans son logement et qu'il n'y ait ni incrustations ni matériaux imbrûlés. Contrôler que la bougie de préchauffage chauffe. Vider et nettoyer soigneusement le brasier avant de rallumer.
A02	Extinction anormale du feu.	Contrôler le niveau des pellets dans le réservoir.
A03 Alarme thermostat	La température du réservoir des pellets dépasse le seuil de sécurité prévu.	Attendre la fin de la phase de refroidissement, désactiver l'alarme et rallumer le poêle en plaçant le chargement du combustible au minimum (menu CONFIGURATIONS - Recette pellets). Si l'alarme persiste, contacter un centre d'assistance technique. Vérifier si le ventilateur ambiant fonctionne correctement.
A04	Surchauffe des fumées.	Réduire le chargement des pellets (menu CONFIGURATIONS- Recette pellets) ; contrôler le nettoyage du brasier.
A05 Alarme des sécurités	Intervention pressostat fumées	Vérifier obstructions cheminée/ouverture porte
	Porte de remplissage du combustible	Fermer la porte. Abaisser le niveau de combustible dans le réservoir.
	Porte du poêle ouverte	Fermer la porte
A08	Fonctionnement anormal du ventilateur fumées.	Supprimer l'alarme et rallumer le poêle. Si l'alarme persiste, contacter un centre d'assistance technique.
A09	Panne de la sonde des fumées.	Supprimer l'alarme et rallumer le poêle. Si l'alarme persiste, contacter un centre d'assistance technique.
Service	Avis de maintenance périodique (non bloquant).	À l'allumage, lorsque cette inscription clignotante apparaît, cela signifie que les heures de fonctionnement préétablies avant la maintenance sont écoulées. Appeler le centre d'assistance technique.

REMISE À ZÉRO DE L'ALARME

Pour remettre l'alarme à zéro, il faut appuyer quelques instants sur la touche 1 (ESC). Le poêle procède à une vérification pour déterminer si la cause de l'alarme persiste.

Dans le premier cas, l'alarme s'affichera de nouveau, dans le second cas, elle se placera sur OFF.

Si l'alarme persiste, contacter un centre d'assistance technique.

17-ALARMES

ARRÊT NORMAL (sur le panneau : OFF avec flamme dignotante)

Si la touche d'arrêt est enfoncée ou s'il y a une signalisation d'alarme, le poêle entre dans la phase d'arrêt thermique qui prévoit l'exécution automatique des phases suivantes :

- Elle cesse le chargement des pellets.
- Le ventilateur d'ambiance maintient la vitesse configurée jusqu'à ce qu'il atteigne la température d'arrêt.
- Le ventilateur des fumées se configure au maximum et il y reste pour une durée fixe de 10 minutes, après quoi, si la T fumées a chuté en dessous du seuil d'arrêt, il s'éteint définitivement, sinon il se configure à la vitesse minimale jusqu'à atteindre ce seuil pour s'éteindre ensuite.
- Si le poêle s'éteint régulièrement, mais par l'inertie thermique, la température des fumées dépasse le seuil à nouveau, redémarrer la phase d'arrêt à la vitesse la plus basse jusqu'à ce que la température redescende.

COUPURE DE COURANT AVEC LE POÊLE ALLUMÉ

En cas de manque de tension de courant (COUPURE DE COURANT), le poêle se comporte de la façon suivante :

- Coupure de courant inférieure à 10" : il reprend le fonctionnement en cours ;
- Dans le cas où il y a une perte d'alimentation supérieure à 10" avec le poêle allumé ou en phase d'allumage, lorsque le poêle est à nouveau alimenté, il revient à son état de fonctionnement précédent, en suivant la procédure suivante :
 1. Il effectue un refroidissement en activant l'extracteur des fumées au minimum pendant 10 minutes et il passe au point suivant ;
 2. Ramener le poêle dans la condition de fonctionnement précédente à la procédure de courant.

Au cours de la phase 1, le panneau affiche ON BLACK OUT.

Durant la phase 2, le panneau affiche Allumage.

Durant les phases 1, si le poêle reçoit des commandes à partir du panneau et donc effectuées manuellement par l'utilisateur, il cesse alors d'effectuer l'état de récupération du blackout et il procède à un allumage ou à un arrêt comme requis par la commande.

COUPURE DE COURANT SUPÉRIEURE A 10" AVEC POÊLE EN PHASE D'ARRÊT

S'il y a une perte d'alimentation SUPÉRIEURE à 10" avec le poêle en phase d'arrêt, lorsque la chaudière est de nouveau alimentée, il repart en mode d'arrêt, même si la température des fumées est descendue entre-temps en dessous de 45 °C. Il est possible de sauter cette dernière étape en appuyant sur la touche 1 (il passe en phase d'allumage) en appuyant à nouveau dessus (il reconnaît que le poêle est éteint).

COUPURE DE COURANT SUPÉRIEURE A 10" AVEC POÊLE ÉTEINT POUR ECOSTOP

Lorsque le courant est rétabli, une minuterie de 5 minutes se recharge, comme si le poêle s'éteignait ; si durant ces 5 minutes il n'y a pas de demande de chaleur, le poêle ne démarre pas.

ALARME SÉCURITÉS A05

L'alarme sécurités comprend l'intervention du pressostat fumées, de la porte de remplissage du combustible et de la porte du poêle ouverte.

Le déclenchement de l'alarme s'effectue 30 secondes après l'arrêt du fonctionnement du poêle (par ex., pour plus de 30 secondes en laissant la porte

de remplissage des granulés ouverte, l'alarme A05) se déclenche.

17-ALARMES

En cas de déclenchement fréquent de l'alarme A05, il est rappelé :

A05 Alarme des sécurités	Intervention pressostat fumées	Vérifier obstructions cheminée/ouverture porte
	Porte de remplissage du combustible	Fermer la porte. Abaisser le niveau de combustible dans le réservoir.
	Porte du poêle ouverte	Fermer la porte

il est nécessaire de vérifier certains points pour déterminer la nature du problème et éventuellement intervenir sur certains réglages et/ou sur les dispositifs de sécurité afin de rétablir le bon fonctionnement du produit.

Rappelons toutefois que chaque réglage ou modification qui agit sur les dispositifs de sécurité de fonctionnement doit être effectué uniquement si LE PRODUIT EST INSTALLÉ CONFORMÉMENT AUX NORMES ET LOIS EN VIGUEUR ET SI SON ENTRETIEN EST EFFECTUÉ CORRECTEMENT PAR UN PERSONNEL AUTORISÉ ET QUALIFIÉ. Toute modification effectuée sommairement pour permettre le fonctionnement du produit dans des conditions non réglementaires peut entraîner de graves dommages matériels ou physiques.



Attention !

Les réglages doivent être effectués exclusivement par un personnel autorisé et qualifié, sous sa propre responsabilité et après vérification de la conformité de l'installation. Le fabricant décline toute responsabilité quant aux éventuels dommages matériels ou physiques en cas de modification des dispositifs de sécurité.

Toute responsabilité liée à une utilisation incorrecte du produit incombe entièrement à l'utilisateur et dégage le fabricant de toute responsabilité civile ou pénale.

Série de poêles dotés d'un pressostat installé sur le réservoir dont le point de prélèvement se trouve dans le fond, à droite du motoréducteur. Ce système protège l'ensemble du système en garantissant l'herméticité du poêle pendant toute sa durée.

Il est important de comprendre qu'à chaque baisse de dépression significative, le pressostat peut intervenir et les causes peuvent être dues à :

- l'obstruction du conduit de fumée ;
- la présence d'un corps étranger dans le conduit de fumée (oiseaux, nids, grilles bouchées, etc.)
- au vent qui entre dans le conduit de fumée parce qu'elle n'est pas protégée ou parce qu'une installation a été effectuée sans conduit de fumée ou au mur ;
- la descente d'air froid dans le conduit de fumée ;
- l'endommagement du pressostat ;
- le blocage de la membrane à l'intérieur du pressostat parce que de la suie ou de la poussière de pellets est entrée ;
- l'ouverture ou la semi-ouverture du couvercle du réservoir de pellets pendant plus de 60 secondes (60 secondes est le temps estimé pour recharger le réservoir) ;
- l'encastrement du pellet entre le couvercle du réservoir et le réservoir qui empêche le joint d'étanchéité d'isoler ;
- la rupture/l'usure du joint d'étanchéité du couvercle du réservoir ;
- l'endommagement ou la position erronée du joint d'étanchéité entre la vis sans fin et la chaudière ;
- l'ouverture de la porte du feu ou l'usure du joint d'étanchéité ;
- l'obstruction des échangeurs de fumée latéraux ;
- l'installation erronée des bouchons d'inspection avec des joints d'étanchéité, après une opération d'entretien ;
- l'obstruction de la vis sans fin par des pellets comprimés dans la partie supérieure.
- L'installation soit conforme et la conduit de fumée/raccord de fumée ne génèrent pas d'obstructions évidentes susceptibles d'arrêter la sortie de la fumée, comme par exemple : de longs segments horizontaux (plus de 3 mètres), des conduits de fumée non isolés, évacuation « murale » de la fumée, sans terminaux spécifiquement prévus (installation réglementée et autorisée uniquement en France [ZONE 3]).
- Installations d'aspiration ou de recirculation de l'air intérieur (ex. : systèmes VMC) qui génèrent des dépressions internes supérieures à celles prévues par la loi (qui ne doivent pas dépasser 4 Pa).
- En cas d'installation sans canalisation de l'air comburant, il est fondamental de vérifier qu'il existe une prise d'air suffisante et spécifique pour le poêle, conformément aux caractéristiques du chapitre 2 du présent manuel.

La carte électronique est également dotée d'un automatisme avec un minuteur et des contacteurs qui augmente les tours (tr/min) de l'extracteur des fumées, de manière à rétablir la dépression à l'intérieur du réservoir et donc le pressostat si le couvercle est ouvert pour effectuer un ravitaillement ou en cas de baisses de pression immédiates et occasionnelles comme par exemple des rafales de vent. Si la baisse de pression dure pendant plus de 60 secondes, l'appareil se place en état d'alarme (A05 ou A18).

17-ALARMES

En rappelant que le tirage conseillé pour le fonctionnement correct des produits est 10 Pa à la puissance maximale et 5 Pa à la minimale (comme prévu par la fiche technique contenue dans le manuel d'utilisation et d'entretien), il se peut que, dans les pires conditions de tirage (dues aussi à la position du conduit dans des zones particulièrement soumises à des conditions météorologiques défavorables telles que les vents dominants, la neige, l'exposition au nord, etc.) il faille effectuer des ajustages dédiés afin de toujours garantir les valeurs la dépression prévues dans le réservoir.

Pour compenser le manque de dépression à l'intérieur, il suffit de régler la vitesse (tr/min) de l'extracteur des fumées de manière à garantir les valeurs minimum des tableaux.

Si vous relevez des valeurs intérieures de dépression inférieures à celles des tableaux, cela peut être dû aussi à une faible herméticité des joints d'étanchéité ou tout simplement, à l'usure de l'appareil dans le temps.

INSTRUCTIONS OPÉRATIONNELLES SUR LES CONTRÔLES DE DÉPRESSION ET DES VARIATIONS ÉVENTUELLES DES TR/MIN.

Brancher un manomètre à la prise de pression située sur le réservoir :

- Si les appareils ont une prise de pression dédiée incluse dans le réservoir, accéder au point de prélèvement et brancher le manomètre.
- Si les appareils n'ont pas de prise de pression dédiée, débrancher le petit tuyau du pressostat de la prise de pression présente sur le réservoir, ajouter un « T » sur le petit tuyau pour intercepter le circuit en branchant le manomètre et rebrancher le petit tuyau à la prise de pression sur le réservoir.

Les ajustages éventuels de la combustion et par conséquent de la dépression à l'intérieur du réservoir, peuvent s'effectuer de deux façons :

A) Modifier la valeur des tr/min de l'extracteur des fumées dans le MENU CONFIGURATIONS

- Les valeurs disponibles vont de -3 à +3 qui correspondent, en pourcentage, à :
- tr/min : -10 % +10 % pour les appareils Active System
- tr/min : -30 % +50 % pour les appareils QUI NE SONT PAS Active System
- La modification du pourcentage agit proportionnellement et en pourcentage sur toutes les valeurs de puissance (de 1 à 5). La modification du pourcentage n'agit pas sur les phases intermédiaires de fonctionnement comme L'ALLUMAGE, FIRE ON ou ARRÊT.
- L'augmentation des tr/min entraîne une augmentation de l'aspiration et par conséquent de la dépression, ce qui compense les phénomènes qui causent le déclenchement de l'alarme.

B) Intervenir manuellement sur les tr/min du motoréducteur dans le MENU PARAMÈTRES TECHNIQUES

- Le pressostat a un étalonnage de 10/20 Pa, ce qui signifie qu'il se désarme quand la dépression à l'intérieur du réservoir est inférieure à 10 Pa et pour se réarmer, il a besoin de plus de 20 Pa à l'intérieur du réservoir.
- La valeur de dépression à la puissance minimale doit toujours être supérieure à 10 Pa en maintenant aussi une petite marge qui peut diminuer au fil du temps à cause de l'usure des joints d'étanchéité, etc. (au moins 12/13 Pa).
- La valeur de dépression à la puissance maximale doit toujours être supérieure à 20 de manière à ce que le pressostat puisse se réarmer quand l'automatisme de réarmement du pressostat entre en marche. La procédure de réarmement du pressostat (comme par exemple après l'ouverture du couvercle pour ravitailler le réservoir) prévoit que l'électronique amène, pendant quelques instants, le nombre de tr/min du ventilateur d'extraction des fumées jusqu'au seuil de PUISSANCE 5 (P5). À la valeur P5, la valeur de dépression à l'intérieur du réservoir doit donc toujours être > 20 Pa (valeur conseillée : 22/23 Pa pour conserver de la marge).
- **N.B. = Les menus PARAMÈTRES TECHNIQUES sont protégés par un mot de passe pour éviter l'entrée accidentelle par l'utilisateur.**



Attention ! Le point de consigne d'usine configuré sur le produit est étudié pour obtenir les données techniques certifiées. En cas de différence des données (comme pour la recette des pellets), il est possible de modifier les paramètres reportés ci-dessus.

Les réglages doivent être effectués exclusivement par un personnel autorisé et qualifié, sous sa propre responsabilité et après vérification de la conformité de l'installation.

17-ALARMES

DÉPRESSION À L'INTÉRIEUR DU RÉSERVOIR AVEC DES PARAMÈTRES PAR DÉFAUT ET UN TIRAGE DE 5 Pa (MINIMUM CONSEILLÉ).

POWER	P1	P2	P3	P4	P5	VALEURS
6 kW	13,7/14,2 Pa	15,1/15,6 Pa	17,1/17,5 Pa	19,1/19,5 Pa	22,0/22,2 Pa	Tirage
	95 °C	110 °C	125 °C	141 °C	165 °C	Température des fumées
8 kW	13,8/14,3 Pa	15,6/16,1 Pa	17,8/18,0 Pa	21,7/22,2 Pa	26,1/26,6 Pa	Tirage
	104 °C	119 °C	145 °C	148 °C	184 °C	Température des fumées
10 kW	15,9/16,3 Pa	20,4/20,9 Pa	25,8/26,3 Pa	31,8/32,3 Pa	36,5/37,0 Pa	Tirage
	108 °C	°C	150 °C	°C	230 °C	Température des fumées
12 kW	16,5/17,3 Pa	20,4/20,9 Pa	25,8/26,3 Pa	31,8/32,3 Pa	36,5/37,1 Pa	Tirage
	118 °C	127 °C	155 °C	172 °C	195 °C	Température des fumées
14 kW	17,6/18,0 Pa	19,8/20,4 Pa	23,1/23,7 Pa	28,9/29,6 Pa	37,8/38,2 Pa	Tirage
	118 °C	131 °C	161 °C	187 °C	210 °C	Température des fumées

N.B. Les valeurs de dépression indiquées peuvent différer de ± 1 Pa sur la base de la température des fumées. De la même manière, la température des fumées peut différer de ± 10 °C sur la base de la qualité du combustible ou du niveau de propreté du produit.

Modification des tours du ventilateur des fumées

Dans le cas où l'installation présenterait des difficultés pour l'évacuation des fumées (absence de tirage ou même une pression dans le conduit), il est possible d'augmenter la vitesse d'expulsion des fumées et des cendres. Cette modification permet de résoudre aussi, de façon optimale, tous les problèmes possibles d'obstruction de pellets dans le brasier et de formation de dépôts sur le fond du brasier qui se produisent à cause des combustibles de mauvaise qualité ou qui produisent trop de cendres. Les valeurs disponibles vont de - 30 % à +50 % avec des variations de 10 % à la fois. La variation négative peut servir si la flamme est trop basse.

Pour modifier le paramètre, agir comme suit :

- Appuyer sur la touche « menu ».
- Défiler avec les flèches et sélectionner « Configurations ».
- Appuyer sur « menu » pour confirmer.
- Défiler avec les flèches et sélectionner « Var.tr/min fumées ».
- Appuyer sur « menu » pour confirmer.
- À l'aide des touches + -, modifier le pourcentage.
- Appuyer sur « menu » pour confirmer et sur « esc » pour sortir

18- CONSEILS POUR UNE UTILISATION EN TOUTE SÉCURITÉ



SEULS UNE INSTALLATION CORRECTE AINSI QU'UN ENTRETIEN ET UN NETTOYAGE APPROPRIÉS DE L'APPAREIL PEUVENT GARANTIR LE BON FONCTIONNEMENT ET UNE UTILISATION SÛRE DU PRODUIT.

Nous souhaitons vous informer que nous connaissons des cas de dysfonctionnement de produits de chauffage domestique à pellets, principalement dus à des installations incorrectes et des entretiens inappropriés.

Nous vous assurons que tous nos produits sont extrêmement sûrs et certifiés selon les normes européennes de référence. Le système d'allumage a été testé avec la plus grande attention afin d'augmenter l'efficacité d'allumage et d'éviter tout problème, même dans les pires conditions d'utilisation. Quoi qu'il en soit, comme tout autre produit à pellets, nos appareils doivent être installés correctement et les opérations périodiques de nettoyage et d'entretien doivent être effectuées afin de garantir un fonctionnement sûr. Nos études démontrent que ces dysfonctionnements sont principalement dus à la combinaison de certains ou de tous les facteurs suivants :

- L'obstruction des trous du brasier ou la déformation du brasier, issue d'un entretien insuffisant, de conditions susceptibles de provoquer des allumages retardés, ce qui génère une production anormale de gaz non brûlés.
- L'insuffisance de l'air de combustion en raison d'une taille réduite ou de l'obstruction du canal d'entrée de l'air.
- L'utilisation de canaux de fumée non conformes aux exigences réglementaires en matière d'installation, qui ne garantissent pas un tirage adéquat.
- L'obstruction partielle de la cheminée, due à un entretien insuffisant, qui réduit le tirage et rend donc l'allumage difficile.
- Un conduit de cheminée terminal non conforme aux indications du manuel d'instructions, et donc inapproprié pour prévenir des phénomènes de tirage inverse.
- Ce facteur devient déterminant quand le produit est installé dans des zones particulièrement venteuses, telles que les zones côtières.

La combinaison d'un ou plusieurs de ces facteurs peut générer des conditions de grave dysfonctionnement.

Pour éviter cela, il est fondamental de garantir une installation du produit conforme aux réglementations en vigueur.

Il est également essentiel de respecter les simples règles suivantes :

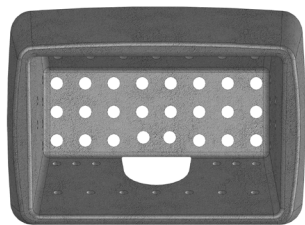
- Suite à chaque extraction pour le nettoyage, le brasier doit toujours être remis correctement dans sa position de fonctionnement avant toute utilisation du produit, en éliminant complètement la saleté résiduelle éventuellement présente sur la base d'appui.
- Les pellets ne doivent jamais être chargés manuellement dans le brasier, ni avant un allumage, ni pendant le fonctionnement.
- L'accumulation de pellets non brûlés suite à un éventuel défaut d'allumage doit être éliminée avant de rallumer l'appareil. Contrôler qu'il soit positionné correctement dans son logement et que l'entrée d'air comburant et la sortie des fumées soit régulières.
- Si l'appareil rate l'allumage de manière répétée, il est conseillé de cesser immédiatement de l'utiliser et de contacter un technicien habilité afin de contrôler son fonctionnement.

Le respect de ces indications est absolument suffisant pour garantir un bon fonctionnement du produit et éviter tout problème.

Si les précautions susmentionnées ne sont pas respectées et qu'à l'allumage, une surcharge de pellets se produit dans le brasier, entraînant la génération anormale de fumée dans la chambre de combustion, respecter scrupuleusement les indications suivantes :

- Ne débrancher en aucun cas le produit de l'alimentation électrique : cela arrêterait le ventilateur d'aspiration des fumées et provoquerait le dégagement de fumées dans la pièce.
- Ouvrir les fenêtres par précaution, pour aérer la pièce d'installation et évacuer les fumées éventuellement dégagées dans la pièce (la cheminée pourrait ne pas fonctionner correctement).
- Ne pas ouvrir la porte feu : cela compromettrait le bon fonctionnement du système d'évacuation des fumées vers la cheminée.
- Éteindre tout simplement le poêle en intervenant sur le bouton d'allumage et d'extinction du tableau de commande (et non pas sur le bouton postérieur de la prise d'alimentation !) et s'éloigner du produit en attendant que la fumée soit totalement évacuée.
- Avant toute tentative de rallumage, nettoyer complètement le brasier et ses trous de passage de l'air afin d'éliminer toute incrustation et les éventuels pellets non brûlés ; remettre le brasier en place dans son logement en éliminant les résidus éventuellement présents sur sa base d'appui. Si l'appareil rate l'allumage de manière répétée, il est conseillé de cesser immédiatement de l'utiliser et de contacter un technicien habilité afin de contrôler son fonctionnement et celui de la cheminée.

19-NETTOYAGES



EXEMPLE DE BRASIER PROPRE



EXEMPLE DE BRASIER SALE

Seuls un entretien et un nettoyage appropriés du produit permettent de garantir la sécurité et le bon fonctionnement de celui-ci.



ATTENTION !

Toutes les opérations de nettoyage de toutes les parties doivent être exécutées lorsque le produit est complètement froid et avec la prise électrique débranchée.

Débrancher l'appareil de l'alimentation à 230 V avant toute opération d'entretien.

Le produit requiert peu d'entretien s'il est utilisé avec des pellets certifiés et de bonne qualité.

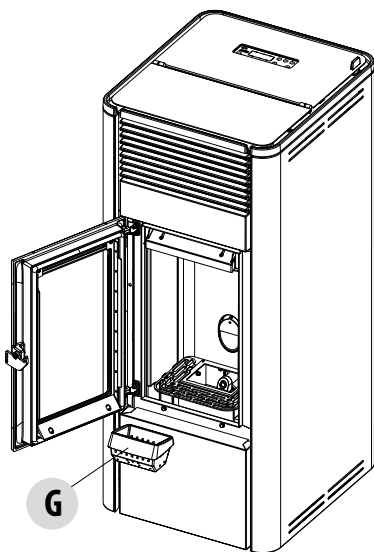
NETTOYAGES QUOTIDIENS OU HEBDOMADAIRES PAR L'UTILISATEUR

Nettoyage du brasier

Avant chaque allumage, ne pas oublier de toujours nettoyer et vider le brasier « G » des cendres et de toute incrustation qui pourraient obstruer les orifices de passage de l'air, en faisant attention à la cendre chaude. Dans le cas d'un défaut d'allumage ou d'épuisement du combustible dans le réservoir, des pellets de bois imbrûlés pourraient s'accumuler dans le brasier. Toujours vider le brasier pour enlever les résidus avant chaque allumage. **C'est seulement lorsque la cendre est complètement froide** qu'il est possible d'utiliser aussi un aspirateur pour l'enlever. Dans ce cas, utiliser un aspirateur approprié pour aspirer des particules de petites dimensions.



VEUILLEZ NOTER QUE SEUL UN BRASIER POSITIONNÉ ET NETTOYÉ CORRECTEMENT PEUT GARANTIR UN BON ALLUMAGE ET UN FONCTIONNEMENT OPTIMAL DE VOTRE PRODUIT À PELLETS. EN CAS D'ÉCHEC D'ALLUMAGE ET APRÈS TOUTE SITUATION DE BLOCAGE DU PRODUIT, IL EST INDISPENSABLE DE VIDER LE BRASIER AVANT DE PROCÉDER AU RALLUMAGE.

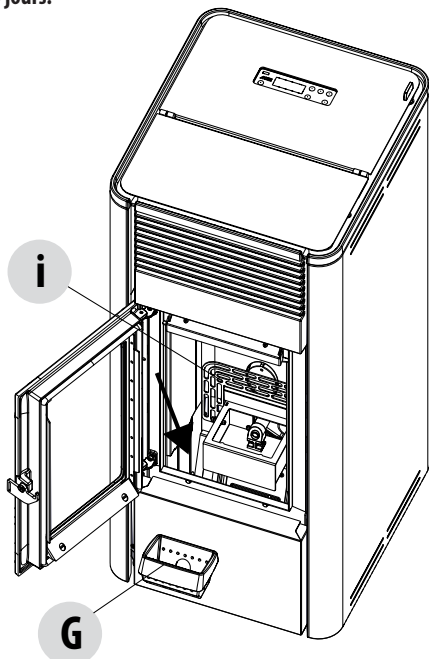


19-NETTOYAGES

Pour un nettoyage efficace du brasier, il faut l'extraire complètement de son logement et nettoyer à fond tous les trous et la grille placée sur le fond. En utilisant des pellets de bonne qualité, normalement, il suffit d'utiliser un pinceau pour remettre le composant en excellent état de marche.

Nettoyage du compartiment de récupération des cendres

Pour le nettoyage du compartiment de récupération des cendres, il est nécessaire de lever la grille « i » tout simplement en la faisant tourner jusqu'à ce qu'elle soit en appui sur le foyer du poêle. Éliminer tout résidu de cendres du compartiment avant d'abaisser la grille « i ». Ce seront l'expérience et la qualité des pellets qui détermineront la fréquence des nettoyages. **Il est de toute façon conseillé de ne pas dépasser les 2 ou 3 jours.**



NETTOYAGE DE LA VITRE

Pour le nettoyage de la vitrocéramique, il est conseillé d'utiliser un pinceau sec ou, en cas de saleté importante, le détergent en spray spécifique à pulvériser en petite quantité, puis de la nettoyer avec un chiffon.



ATTENTION !

Ne pas utiliser de produits abrasifs et, pour le nettoyage de la vitre, ne pas pulvériser le produit sur les parties peintes ni sur les joints d'étanchéité de la porte feu (cordon en fibre de céramique).

NETTOYAGE DU REVÊTEMENT DE POÊLE

Ci-après quelques indications pour le nettoyage du revêtement en métal du poêle :

- N'utiliser que de l'eau éventuellement additionnée de détergents neutres (pH7) et caractérisés par des additifs légers.
- N'utiliser de l'eau que sur un chiffon. Il y a des pièces électriques qui risquent d'être endommagées.
- Utiliser des chiffons doux et non abrasifs. Éviter de frotter les surfaces.
- Ne pas utiliser de solvants ni d'agents abrasifs. Ne pas utiliser de préparations pour le nettoyage des peintures car elles risquent d'être agressives.

19-NETTOYAGES

NETTOYAGES PÉRIODIQUES PAR LE TECHNICIEN QUALIFIÉ NETTOYAGE DE L'ÉCHANGEUR DE CHALEUR ET DU COMPARTIMENT INFÉRIEUR

Dans le milieu de l'hiver **mais surtout à la fin**, il est nécessaire de nettoyer le compartiment où les fumées d'évacuation passent. Ce nettoyage doit obligatoirement être fait de façon à faciliter l'élimination générale de tous les résidus de la combustion, avant que le temps et l'humidité ne les compactent et les rendent difficilement extirpables.



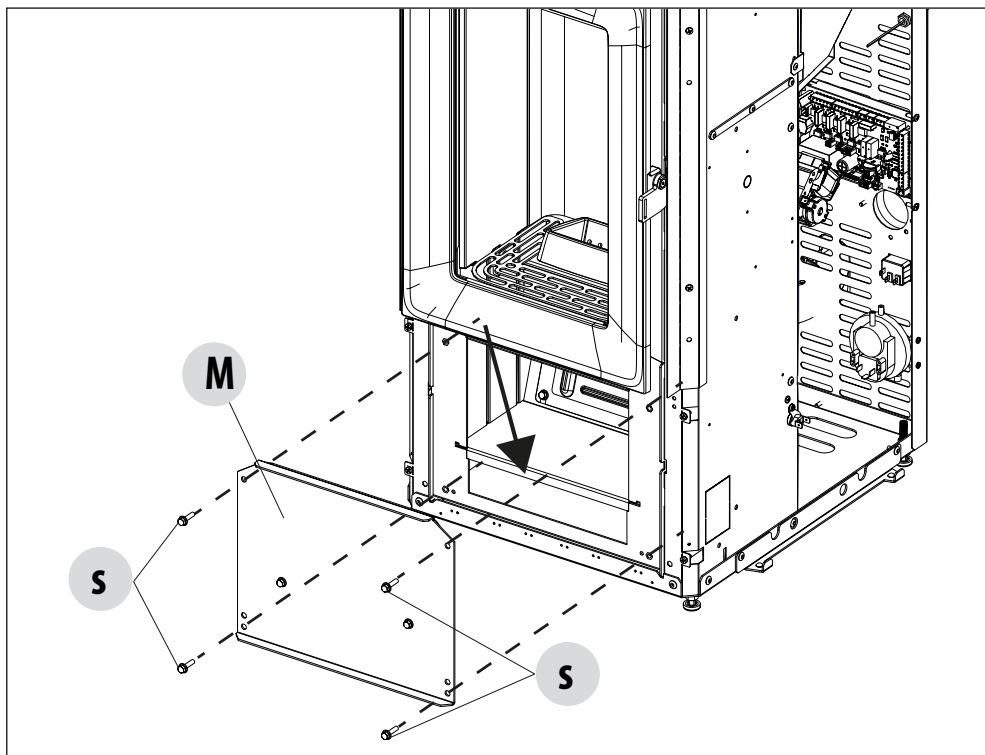
ATTENTION :

il est obligatoire de faire effectuer les nettoyages périodiques en fin de saison par un technicien autorisé et qualifié afin de pouvoir substituer les joints d'étanchéité aussi.

NETTOYAGE DU COMPARTIMENT INFÉRIEUR

Pour éliminer la cendre du compartiment inférieur, il faut ôter le revêtement du poêle. Ensuite, retirer les quatre vis « s » et enlever le bouchon « M ».

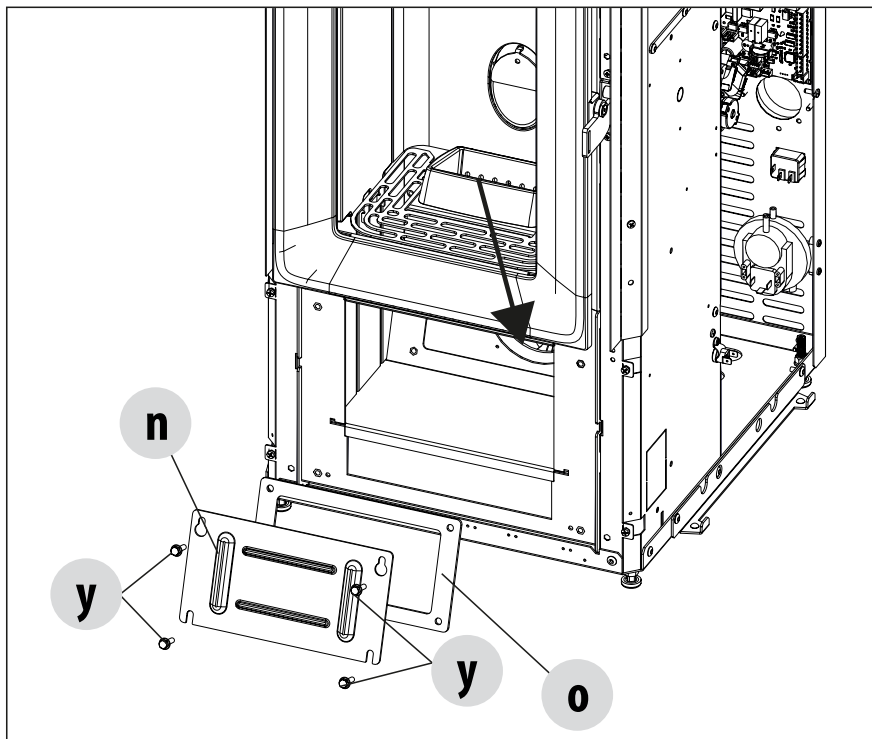
Éliminer tous les résidus de cendre, également dans le compartiment ventilateur (voir les indications à la page suivante).



19-NETTOYAGES

NETTOYAGE DE L'EXTRACTEUR DES FUMÉES

Pour nettoyer l'extracteur des fumées, desserrer les quatre vis « y », ôter la plaque « n » et le joint d'étanchéité « o ». Avec le bec de l'aspirateur, éliminer toute la cendre et la suie qui se sont accumulées dans l'extracteur des fumées (zone indiquée par la flèche). Avant de remonter le bouchon « n », il est conseillé de changer le joint « o ».

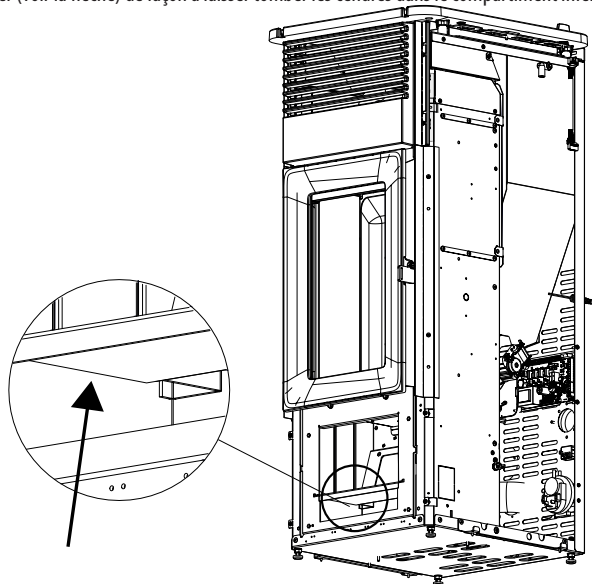


19-NETTOYAGES

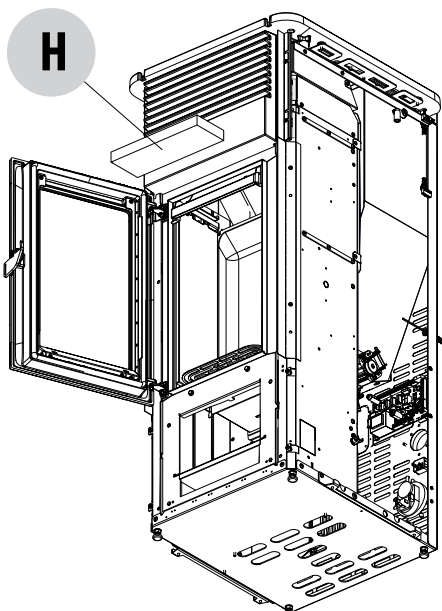
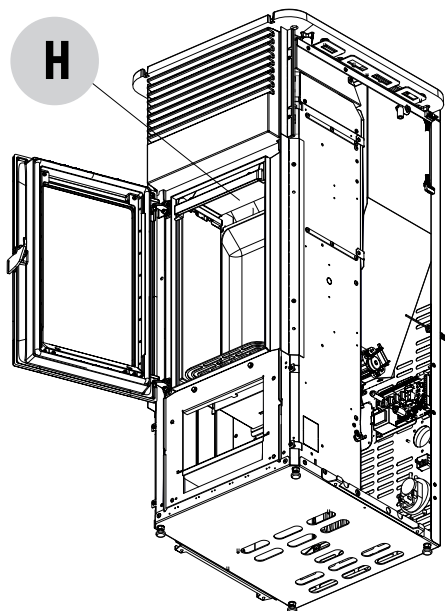
NETTOYAGE DE L'ÉCHANGEUR

NETTOYAGE DU COMPARTIMENT SUPÉRIEUR

Lorsque le poêle est froid et sans revêtements intéressés, procéder au nettoyage de l'échangeur supérieur. Après avoir retiré le bouchon pour le nettoyage inférieur « n » (voir le paragraphe précédent), à l'aide d'une tige rigide ou d'une brosse pour bouteilles, gratter les parois du foyer (voir la flèche) de façon à laisser tomber les cendres dans le compartiment inférieur.

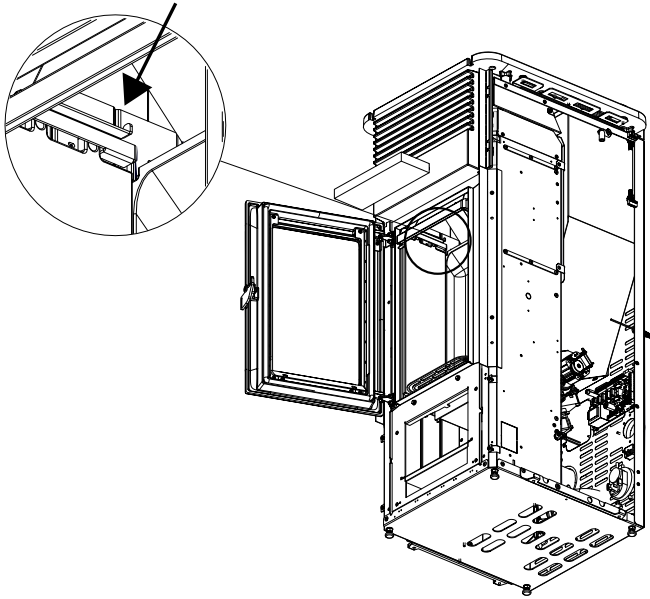


Procéder ensuite en enlevant la calorite supérieure « H », pour cela ouvrir la porte du foyer, en haut avec les mains lever la plaque en calorite « H » vers le haut, l'incliner vers la droite ou la gauche de façon à la faire sortir des supports et l'enlever.

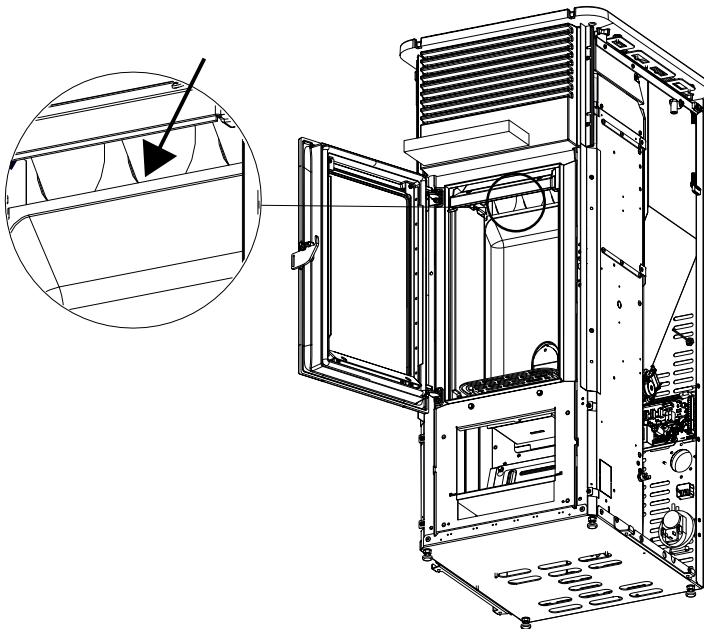


19-NETTOYAGES

À l'aide d'une barre rigide ou d'une brosse pour bouteilles, gratter les parois du foyer (voir la flèche - respectivement à droite et à gauche du foyer) de façon à laisser tomber les cendres dans le compartiment inférieur.



Avec le bec de l'aspirateur, aspirer les cendres et la poussière qui se sont éventuellement accumulées sur l'échangeur (voir la flèche).



19-NETTOYAGES

NETTOYAGE DU SYSTÈME D'ÉVACUATION DES FUMÉES ET CONTRÔLES GÉNÉRAL

Nettoyer l'installation d'évacuation des fumées spécialement à proximité des raccords en « T », des courbes et des segments horizontaux possibles du conduit de fumée.

Pour obtenir des informations concernant le nettoyage périodique du conduit de fumée, s'adresser à un ramoneur qualifié.

Vérifier l'étanchéité des joints en fibre céramique présents sur la porte du poêle. Si besoin est, commander les nouveaux joints au revendeur pour le remplacement ou contacter un centre d'assistance autorisé pour réaliser toute l'opération.

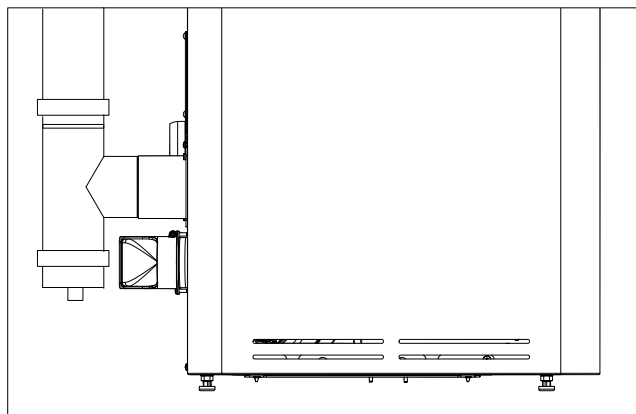


ATTENTION :

déterminer la fréquence de nettoyage de l'installation d'évacuation des fumées en fonction de l'utilisation qui est faite du poêle et du type d'installation.

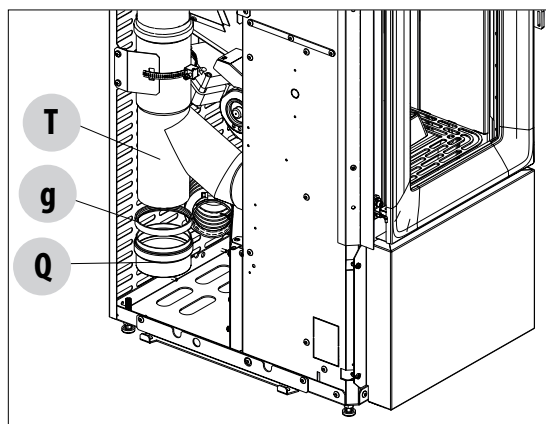
Il est conseillé de confier l'entretien et le nettoyage de fin de saison à un centre d'assistance autorisé car ce dernier effectuera non seulement les opérations décrites ci-dessus mais également un contrôle général des composants.

NETTOYAGE SORTIE ARRIÈRE



RACCORD EN « T »

NETTOYAGE SORTIE SUPÉRIEURE



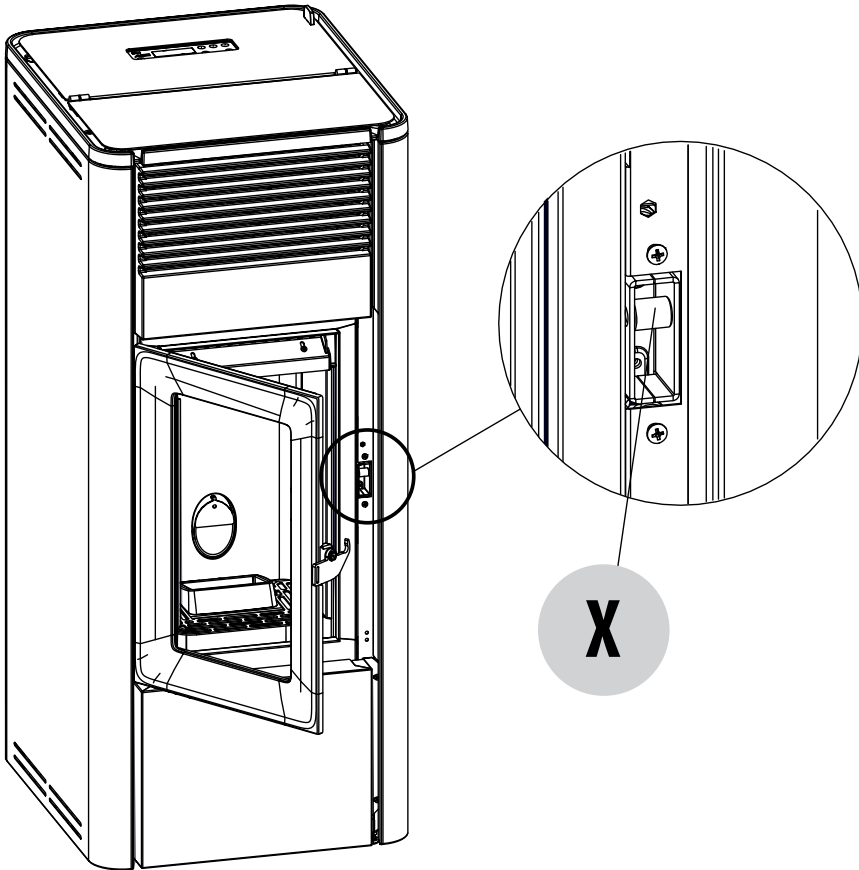
Après avoir enlevé les panneaux latéraux, effectuer le nettoyage du tuyau des fumées.

Extraire le bouchon « Q » et le joint « g ». Nettoyer ensuite le tuyau « T », le bouchon « Q » et remplacer le joint « g » si nécessaire.

19-NETTOYAGES

CONTRÔLE PÉRIODIQUE DE LA FONCTION DE FERMETURE DE LA PORTE

Vérifier que la fermeture de la porte garantit l'étanchéité (par le test de la « feuille de papier ») et que, lorsque la porte est fermée, le bloc de fermeture (X sur la figure) ne dépasse pas de la tôle à laquelle il est fixé. Sur certains produits, il faudra démonter le revêtement esthétique pour évaluer la saillie anormale éventuelle du bloc lorsque la porte est fermée.

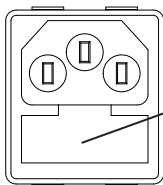


19-NETTOYAGES

MISE EN HORS SERVICE (fin de saison)

À la fin de chaque saison, avant d'éteindre le produit, il est conseillé d'enlever tous les pellets du réservoir à l'aide d'un aspirateur à long tube.

Il est conseillé d'enlever les pellets inutilisés du réservoir car ils peuvent retenir l'humidité, de débrancher toute canalisation de l'air comburant pouvant amener de l'humidité à l'intérieur de la chambre de combustion mais surtout, de demander à un technicien spécialisé de rafraîchir la peinture à l'intérieur de la chambre de combustion avec des peintures siliconées spécifiques en spray (à acheter dans n'importe quel point de vente ou dans les CAT) lors des opérations d'entretien programmé annuel de fin de saison. La peinture protège ainsi les parties à l'intérieur de la chambre de combustion en bloquant tout type de processus d'oxydation.



COMPARTIMENT PORTE-FUSIBLES

Durant la période d'inutilisation, l'appareil doit être débranché du réseau électrique. Pour une plus grande sécurité, surtout en présence d'enfants, nous conseillons d'enlever le câble d'alimentation.

Si au rallumage, en appuyant sur l'interrupteur général placé sur le côté du produit, l'écran du panneau de contrôle ne s'allume pas, cela signifie qu'il pourrait être nécessaire de remplacer le fusible de service.

Sur le côté du produit, il y a un compartiment porte-fusibles qui se trouve à proximité de la prise d'alimentation. Après avoir débranché les fiches de la prise de courant, ouvrir le couvercle du compartiment porte-fusibles à l'aide d'un tournevis et si nécessaire, les faire remplacer (3,15 A retardé) par un technicien autorisé et qualifié.

CONTRÔLE DES COMPOSANTS INTERNES



ATTENTION !

Le contrôle des composants électromécaniques internes doit être effectué uniquement par un personnel qualifié ayant des connaissances techniques concernant la combustion et l'électricité.

Il est conseillé de réaliser cet entretien périodique annuel (avec un contrat d'assistance programmé) qui porte sur le contrôle visuel et de fonctionnement des composants internes. Le récapitulatif des interventions de contrôle et/ou d'entretien indispensables pour le fonctionnement correct du produit est reporté ci-dessous.

	PARTIES/PÉRIODE	1 JOUR	2-3 JOURS	15/20 JOURS	1 AN
PAR L'UTILISATEUR	Brasier	•			
	Compartiment de récupération des cendres		•		
	Vitre		•		
	Filtre à air (pour les modèles où il est prévu)			•	
	Pile de la télécommande (télécommande en option)				•
PAR LE TECHNICIEN QUALIFIÉ	Échangeur supérieur				•
	Échangeur inférieur				•
	Canal de fumée				•
	Joint d'étanchéité				•
	Fonctionnalité fermeture porte				•

20-PANNES/CAUSES/SOLUTIONS



ATTENTION !

Toutes les réparations doivent être effectuées exclusivement par un technicien spécialisé, lorsque le produit est à l'arrêt et la prise électrique débranchée.

ANOMALIE	CAUSES POSSIBLES	SOLUTIONS
Les pellets ne sont pas introduits dans la chambre de combustion.	Le réservoir à pellets est vide.	Remplir le réservoir de pellets.
	La vis sans fin est bloquée par la sciure.	Vider le réservoir et, à la main, débloquer la vis sans fin en enlevant la sciure.
	Motoréducteur en panne.	<i>Remplacer le motoréducteur.</i>
	Carte électronique défectueuse.	<i>Remplacer la carte électronique.</i>
Le feu s'éteint ou le produit s'arrête automatiquement.	Le réservoir à pellets est vide.	Remplir le réservoir de pellets.
	Les pellets ne sont pas introduits.	Voir l'anomalie précédente.
	La sonde de sécurité de la température des pellets est intervenue.	Laisser le produit refroidir, réinitialiser le thermostat jusqu'à l'arrêt du blocage et rallumer le produit si le problème persiste, contacter l'assistance technique.
	La porte n'est pas parfaitement fermée ou les joints d'étanchéité sont usés.	<i>Fermer la porte et faire remplacer les joints d'étanchéité par d'autres pièces d'origine.</i>
	Pellets inappropriés.	Remplacer le type de pellets par un type conseillé par le fabricant.
	Apport de pellets insuffisant.	<i>Faire contrôler l'afflux du combustible en suivant les instructions du manuel.</i>
	Chambre de combustion sale.	Nettoyer la chambre de combustion en suivant les instructions du manuel.
	Évacuation obstruée.	Nettoyer le conduit de fumée.
	Moteur d'extraction des fumées en panne.	<i>Vérifier, et éventuellement, remplacer le moteur.</i>
	Pressostat en panne ou défectueux.	<i>Remplacer le pressostat.</i>
Le produit fonctionne pendant quelques minutes puis il s'éteint.	Phase d'allumage non terminée.	Refaire la phase d'allumage.
	Coupeure temporaire de l'alimentation électrique.	Attendre le redémarrage automatique.
	Conduit de fumée obstrué.	Nettoyer le conduit de fumée.
	Sondes de températures défectueuses ou en panne.	<i>Inspection et remplacement des sondes.</i>
	Bougie de préchauffage en panne.	<i>Vérification et éventuel remplacement de la bougie de préchauffage.</i>

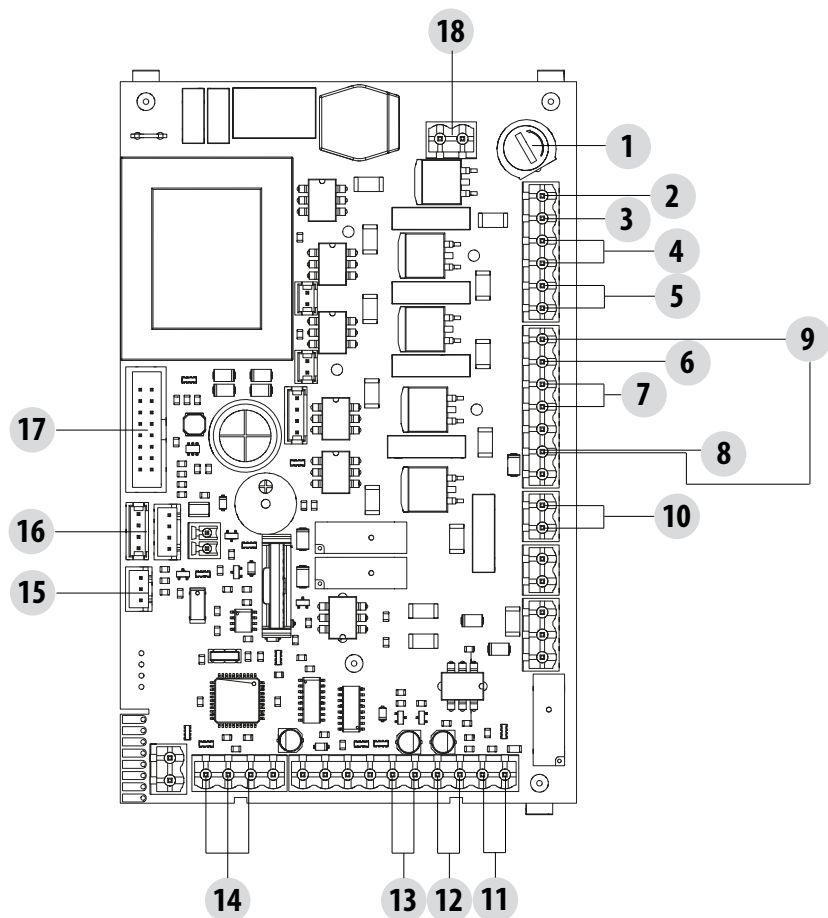
20-PANNES/CAUSES/SOLUTIONS

ANOMALIE	CAUSES POSSIBLES	SOLUTIONS
Les pellets s'accumulent dans le brasier, la vitre de la porte se salit et la flamme est faible.	Air de combustion insuffisant.	Nettoyer le brasier et contrôler que tous les trous soient ouverts. Effectuer un nettoyage général de la chambre de combustion et du conduit de fumée. Contrôler que l'entrée de l'air ne soit pas obstruée.
	Pellets humides ou inappropriés.	Changer le type de pellets.
	Moteur d'aspiration des fumées en panne.	<i>Vérifier, et éventuellement, remplacer le moteur.</i>
Le moteur d'aspiration des fumées ne fonctionne pas.	Le poêle n'est pas sous tension électrique.	Vérification de la tension de réseau et du fusible de protection.
	Le moteur est en panne.	<i>Vérifier le moteur et le condensateur, et éventuellement, le remplacer.</i>
	La carte mère est défectueuse.	<i>Remplacer la carte électronique.</i>
	Le panneau de contrôle est en panne.	<i>Remplacer le tableau de commande.</i>
Le ventilateur de l'air de convection ne s'arrête jamais.	Sonde thermique de contrôle de la température défectueuse ou endommagée.	<i>Vérifier le fonctionnement de la sonde et éventuellement la remplacer.</i>
En position automatique, le produit fonctionne toujours à la puissance maximale.	Thermostat configuré au minimum.	Configurer à nouveau la température du thermostat.
	Thermostat ambiant en position maximale.	Configurer à nouveau la température du thermostat.
	Sonde de détection de la température en panne.	<i>Inspection de la sonde et remplacement éventuel.</i>
	Tableau de commande défectueux ou en panne.	<i>Vérification du tableau et remplacement éventuel.</i>
Le produit ne part pas.	Défaut d'énergie électrique.	Contrôler que la prise électrique soit bien insérée et que l'interrupteur général soit sur « I ».
	Intervention de la sonde de température des pellets.	Contrôler les paramètres de la recette.
	Fusible en panne.	Remplacer le fusible.
	Pressostat en panne (signale blocage).	Faible pression de l'eau dans le poêle.
	Évacuation ou conduit des fumées obstrué.	Nettoyer l'évacuation des fumées et/ou le conduit de fumée.

20-PANNES/CAUSES/SOLUTIONS

ANOMALIE	CAUSES POSSIBLES	SOLUTIONS
Ventilateur d'air bruyant bien que réglé au minimum	Point de consigne de la flamme trop élevé, provoque l'augmentation de la ventilation	Diminuer le point de consigne de la flamme dans le menu de réglage.
Absence d'augmentation de température avec poêle en fonction.	Réglage de la combustion erroné.	Contrôle recette.
	Configuration du point de consigne de la flamme 1 (niveau trop bas)	Intervenir sur le menu réglages en augmentant la puissance.
	Type de pellets de mauvaise qualité.	Utilisation de pellets du fabricant.

21-CARTE ÉLECTRONIQUE



CÂBLES ÉLECTRIQUES
SOUS TENSION

DÉBRANCHER LE CÂBLE
D'ALIMENTATION 230 V
AVANT D'EFFECTUER
TOUTE OPÉRATION
SUR LES CARTES
ÉLECTRIQUES

LÉGENDE

- | | |
|--|--|
| 1. FUSIBLE | 11. SONDE FUMÉES |
| 2. PHASE CARTE | 12. RACCORDEMENT THERMOSTAT EXTERNE (PLANCHETTE À BORNE) |
| 3. NEUTRE CARTE | 13. SONDE D'AMBIANCE INTERNE |
| 4. PALE VENTILATEUR EXPULSION FUMÉES | 14. CONTRÔLE TOURS PALE DU VENTILATEUR EXPULSION FUMÉES |
| 5. VENTILATEUR D'AMBIANCE AVANT (FAN 1) | 15. EASY CONNECT |
| 6. THERMOSTAT DE SÉCURITÉ DES PELLETS | 16. RACCORDEMENT AU MODEM (le cas échéant) |
| 7. BOUGIE DE PRÉCHAUFFAGE | 17. PANNEAU DE CONTRÔLE |
| 8. PRESSOSTAT AIR | 18. VENTILATEUR D'AMBIANCE ARRIÈRE (FAN 3) |
| 9. VIS SANS FIN | |
| 10. VENTILATEUR D'AMBIANCE ARRIÈRE (FAN 2) | |

N.B. Les câbles électriques de chaque composant sont munis de connecteurs pré-câblés dont la mesure diffère l'une de l'autre.



MCZ GROUP S.p.A.

Via La Croce n°8

33074 Vigonovo di Fontanafredda (PN) – ITALIE

Téléphone : +39 0434/599599 lignes groupées

Fax : +39 0434/599598

Internet : www.mcz.it

E-mail : mcz@mcz.it