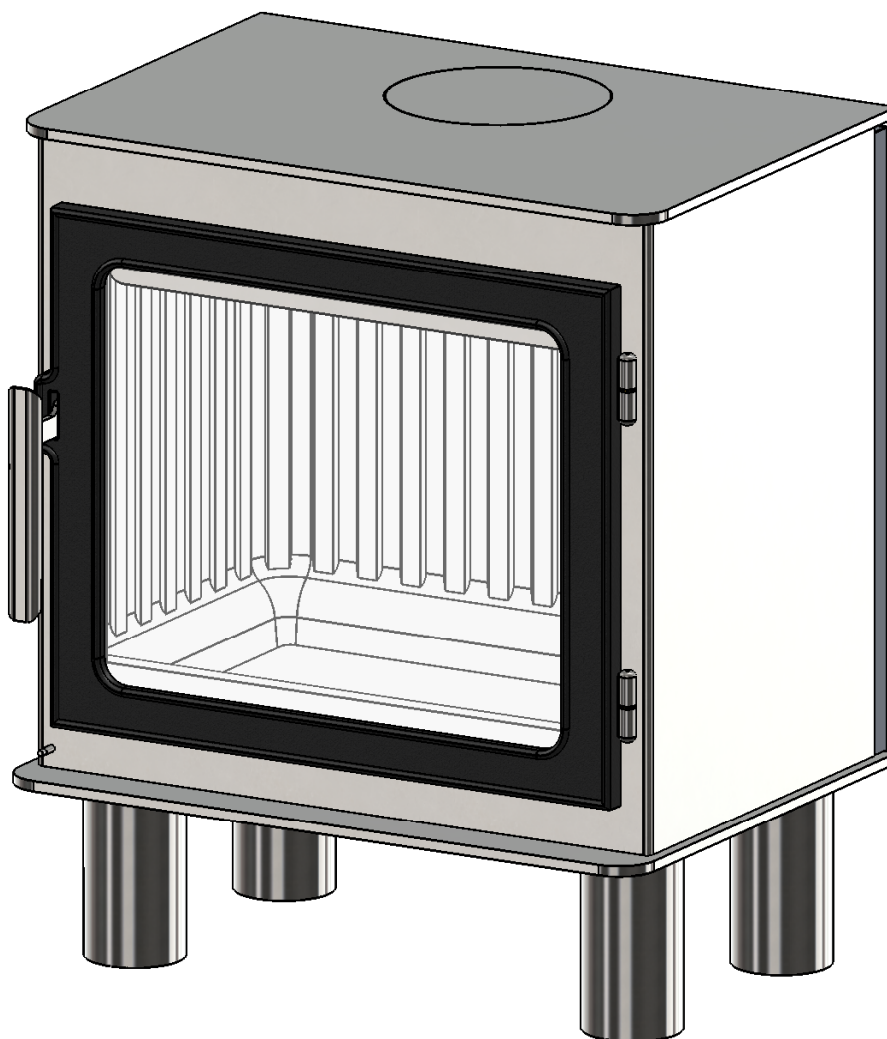


# Nordpeis Bergen

DE	Montageanleitung	2
FR	Manuel d'installation	10
EN	Installation and user manual	17
PL	Instrukcja montażu	23



---

**Product no:** SN-BERG0-000  
**RRF no:** NS 10 2244 , 40 10 2244-1  
**Last updated:** 16.08.2023

## WICHTIGE SICHERHEITSHINWEISE:

1. Befolgen Sie beim Anschluss Ihres Kaminofens bzw. Kamins an den Schornstein bzw. das Rauchgasrohr die Installationsanleitung. Wenn Sie von den Anschlussanweisungen abweichen, beachten Sie die Wärmestrahlung vom Rauchgasrohr, die auf die umliegenden Materialien einwirkt.
2. Lesen Sie vor dem Gebrauch sorgfältig die Bedienungsanleitung und befolgen Sie die Anweisungen.
3. Integrierte oder anders hergestellte Konvektionsöffnungen dürfen niemals reduziert oder teilweise überdeckt werden. Dies kann zu einer Überhitzung führen, was wiederum Hausbrände oder schwere Schäden am Produkt verursachen kann.
4. Verwenden Sie nur zulässige Feueranzünder.  
**Verwenden Sie zum Anzünden niemals Benzin, Diesel oder andere Flüssigkeiten. Dies kann Explosionen verursachen!**
5. Verwenden Sie als Brennstoff ausschließlich geschlages und getrocknetes Naturholz. Briketts, Torf, Koks, Kohle und Bauabfälle erzeugen weitaus höhere Temperaturen und Emissionen als Naturholz. Da Ihr Produkt nur für eine Verwendung mit Naturholz ausgelegt ist, können andere Brennstoffe das Produkt, den Schornstein und die umliegenden Bauten beschädigen.
6. Bei Schäden an Glas oder Türdichtung darf das gesamte Produkt erst wieder verwendet werden, nachdem eine Reparatur ausgeführt wurde.
7. Produkte, die an einen belüfteten Stahlschornstein angeschlossen sind, dürfen nicht mit offener oder angelehnter Tür betrieben werden. Ausnahmen stellen natürlich das Nachladen von Brennstoff oder kurzzeitig während des Anzündens dar.

**Eine Nichtbeachtung dieser Vorsichtsmaßnahmen führt zu einem Erlöschen der Garantie und setzt Personen sowie Eigentum Gefahren aus.**

**Hinweis: Auch wenn dies bei Ihnen nicht erfordert wird, empfiehlt es sich stets, einen qualifizierten Kaminofen-/Kamininstallateur mit der Montage zu beauftragen oder zumindest eine Endabnahme vor der Inbetriebnahme ausführen zu lassen.**

## INHALTSVERZEICHNIS

<b>1. Vor dem Aufbau des Gerätes</b>	<b>3</b>
Schornsteinzug	3
Zuluft	3
Bodenplatte	3
Maßzeichnungen	3
<b>2. Technische Information</b>	<b>3</b>
<b>3. Sicherheitsabstand zu brennbarem Material</b>	<b>4</b>
<b>4. Aufbau</b>	<b>4</b>
Funktionskontrolle	4
Rauchstutzen	4
Anschluss des Rauchrohres	4
Zuluftkit	4
<b>5. Erstbefuerung</b>	<b>4</b>
<b>6. Pflege</b>	<b>5</b>
Reinigung und Inspektion	5
Asche	5
Thermotte™ platten	5
Feuerraumtür und Sichtscheibe	5
<b>7. Garantie</b>	<b>6</b>
<b>8. Tipps zur Befuerung</b>	<b>6</b>
<b>9. Grundsätzliche Anforderungen</b>	<b>6</b>
<b>Hilfe bei Problemen mit der Verbrennung</b>	<b>8</b>

## 1. Vor dem Aufbau des Gerätes

Alle unsere Geräte sind geprüft und entsprechen den neuesten europäischen Sicherheitsvorschriften. Vor der Installation Ihres Gerätes beachten Sie bitte alle geltenden Bestimmungen. \*1/ siehe Punkt 9 / Grundsätzliche Anforderungen. Nordpeis ist nicht für widerrechtliche oder inkorrekte Installation Ihres Gerätes verantwortlich.

Bitte prüfen Sie:

- Abstand zwischen Brennkammer und brennbarer Umgebung
- Anforderungen an das Isoliermaterial zwischen Verkleidung und Hinterwand
- Größe der Bodenplatte vor dem Gerät, falls Sie eine brauchen
- Rauchrohranschluß zwischen Brennkammer und Schornstein
- Anforderungen an das Isoliermaterial, falls das Rauchrohr durch eine brennbare Wand geht

### Schornsteinzug

Der Schornstein ist ein wichtiger Faktor für die volle Nutzung einer Feuerstätte. Selbst das beste Gerät wird schlecht funktionieren, wenn der Schornstein falsch dimensioniert oder nicht in einwandfreiem Zustand ist. Der Schornsteinzug ist in erster Linie von der Höhe und dem inneren Durchmesser des Schornsteins abhängig, sowie von der Rauchgas- und Außentemperatur. Der Durchmesser des Schornsteins darf nie geringer als der Durchmesser des Rauchrohres sein. Mindestförderdruck bei Nennleistung 14-25Pa.

Der Zug (Förderdruck) wird stärker, wenn

- der Schornstein wärmer ist als die Außenluft
- der Schornstein länger ist
- gute Luftzufuhr bei der Verbrennung gewährleistet ist

Wenn der Durchmesser des Schornsteins im Vergleich zur Feuerstätte zu groß ist, ist es schwierig guten Zug zu erzielen, da sich der Schornstein nicht genügend erwärmt. In diesem Fall holen Sie bitte den Rat des Fachmanns ein, der Sie sicher berät. Bei zu starkem Zug hilft ein Zugreduzierer. Falls notwendig, kontaktieren Sie einen Schornsteinfeger.

### Zuluft

Als Zubehör gibt es ein Zuluft-Kit (Anschluss an die Außenluft). Ggf. muss für eine zusätzliche Frischluftzufuhr gesorgt werden. \*2/ siehe Punkt 9 Verbrennungsluft

### Bodenplatte

Bei nicht feuerfestem Bodenbelag muss vor dem Gerät eine hitzebeständige Bodenplatte liegen. Diese muss die Feuerraumtüröffnung vorn um mindestens 500 mm und seitlich um mindestens 300 mm überragen.

## Maßzeichnungen

"Die Abbildung zeigt die ungefähre Mitte der Höhe für das Loch im Schornstein. Beachten Sie die mögliche Neigung des Rauchrohres, bevor Sie das Loch bohren. Unregelmäßigkeiten des Bodens oder der Wand können die Höhe verändern. Zur genauen Markierung und Höhe des Rauchrohres stellen Sie den Ofen auf.

Vorbehaltlich Druckfehler und Änderungen.

Für die neuesten Informationen gehen Sie bitte auf die Internetseite [www.nordpeis.com/de](http://www.nordpeis.com/de).

## 2. Technische Information

Nordpeis-Geräte stellen eine neue Generation von Feuerstätten dar und sind freundlich zur Umwelt. Sie ermöglichen bessere Wärmenutzung, brennen sauber und geben bei korrekter Befuerung nur geringste Mengen Feinstaub und Kohlenstoff (CO) ab. Sauber brennende Feuerstätten verbrauchen weniger Holz. Ihr Nordpeis-Gerät arbeitet mit Primär- und Sekundärverbrennung; das geschieht auf zwei Etappen: zuerst brennt das Holz, dann die sich daraus entwickelten, erwärmten Gase.

Verwenden Sie ausschließlich reines und trockenes Brennholz.

<b>Material</b>	Stahlblech
<b>Oberflächenbehandlung Feuerraumtür/Türrahmen</b>	Hitzebeständiger Lack
<b>Brennstoff</b>	Holzsplit 40 cm
<b>Nennwärmeleistung</b>	5,0 kW
<b>Wirkungsgrad</b>	84,8 %
<b>CO (13% O<sub>2</sub>)</b>	<1500 mg/m <sup>3</sup>
<b>Luftzufuhr</b>	Sekundärluftventil / Regler für die Verbrennungsluft
<b>Heizkapazität</b>	40-110 m <sup>2</sup>
<b>Rauchrohranschluss</b>	oben und hinten
<b>Rauchrohr</b>	Durchmesser innen 155 mm
<b>Gewicht</b>	110kg
<b>Rauchgastemperatur</b>	239
<b>Notwendige Luftmenge</b>	11 m <sup>3</sup> /h
<b>Nominalbelastung</b>	1,1 kg
<b>Auflage – Intervall</b>	47 min
<b>Befeuerungsventil</b>	33%
<b>Betriebsart</b>	Periodisch*

\* Eine periodische Betriebsart bezeichnet die normale Verwendung einer Feuerstätte, bei der nach vorhandener Glutbildung der vorherigen Holzladung wieder Brennholz nachgelegt wird.

### 3. Sicherheitsabstand zu brennbarem Material

Vergewissern Sie sich, dass alle Sicherheitsabstände eingehalten werden (FIG 1).

**Bei einer Montage in Verbindung mit hochwärmegedämmte Wänden addieren Sie bitte 50mm zu allen angegebenen Sicherheitsabständen.**

Falls Sie einen Schornstein aus Stahlelementen mit Anschluss "oben" anschließen, folgen Sie den vorgegebenen Sicherheitsabständen des Herstellers.

### 4. Aufbau

Dieses Werkzeug brauchen Sie:

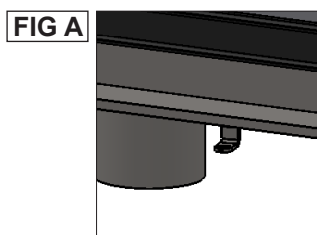
- Schraubenzieher

**Wenn Sie den Ofen aus liegender Position aufstellen, müssen Sie ihn anheben; nicht aufziehen, das kann die Standbeine beschädigen.**  
**Funktionskontrolle**

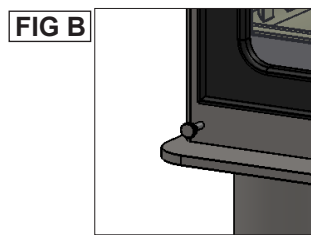
Nachdem die Feuerstätte aufgestellt ist, kontrollieren Sie, dass alle Funktionen korrekt und einfach zu bedienen sind.

Feuerraumtür	
Türgriff zeigt nach unten	Geschlossen
Türgriff zeigt nach oben	Offen

Primärluftventil/Regler zum Anheizen (unten Mitte) FIG A	Sekundärluftventil/Regler für Verbrennungsluft (unten links) FIG B
Position links = geschlossen	hineingeschoben = geschlossen
Position rechts = offen	herausgezogen = offen



Primärluftventil



Sekundärluftventil

### Rauchstutzen

Bergen wird in der Standardausführung mit Anschluss "oben" geliefert. Bei Anschluss "hinten" gehen Sie so vor:

**FIG 2:** Schlagen Sie hinten den perforierten Zierdeckel mit dem Hammer aus oder benutzen Sie dazu eine Stichsäge für Metall

**FIG 3:** Schrauben Sie hinten den Stahlblechdeckel ab

**FIG 4:** Schrauben Sie oben den Rauchstutzen ab.

Dabei löst sich auch die Rauchgasumlenkung

**FIG 5:** Schrauben Sie den Rauchstutzen an den Anschluss hinten

**FIG 6:** Schrauben Sie den Stahlblechdeckel und die Rauchgasumlenkung an den Anschluss oben.

### Anschluss des Rauchrohres:

Beachten Sie beim Anschluss des 155 mm Rauchrohres an den Rauchgassammler darauf, dass der Rauchstutzen das Rohr umfasst. Verwenden Sie Ofenkitt um die Anschlussstellen. Für den Anschluss des Rauchrohres an den Schornstein befolgen Sie die Anweisungen des Schornsteinherstellers.

### Zuluftkit

**FIG 8:** Anschlussmöglichkeit für Zuluftkit

### 5. Erstbefeuerung

Nachdem Ihr Gerät montiert ist und alle Anweisungen befolgt wurden, kann befeuert werden. Beachten Sie Folgendes:

Seien Sie vorsichtig beim Berühren des Lackes während der Erstbefeuerung Ihres Gerätes: erst die Erstbefeuerung härtet den Lack vollständig.

**Während der Erstbefeuerung empfehlen wir gutes Durchlüften, da der Lack des Gerätes Rauch und Geruch abgeben wird.** Rauch und Geruch sind unbedenklich und verschwinden schnell.

Achtung beim Beladen der Brennkammer mit Holz: Die Isolierplatten können bei einem kräftigen Stoß brechen.

**Achtung! Um Verletzungen zu vermeiden, beachten Sie bitte, dass die Oberflächen während des Betriebs heiß werden und besondere Vorsicht geboten ist, um Verbrennungen zu vermeiden. Achten Sie besonders auf Kinder.**

Da die Isolierplatten im Neuzustand noch Feuchtigkeit halten, kann es während der ersten Befeuerungen zu einer trägen Verbrennung kommen. Führen Sie mehr Luft zu, indem Sie die Feuerraumtür nur anlehnen. Dadurch verdampft die überschüssige Feuchtigkeit.

### Befeuerung

Legen Sie kleines Schnittholz ein und zünden Sie es an. Erst nachdem die Flammen gut gegriffen haben, schließen Sie die Feuerraumtür. Nach Schließen der Tür öffnen Sie das Primärluftventil/Regler zum Anheizen. (FIG A).

Nachdem die Flammen stabil geworden sind und der Schornstein angewärmt worden ist, schließen Sie das Primärluftventil vollständig. Andernfalls können sich Einsatz und Schornstein überhitzen. Zur Regulierung der Luftzufuhr benutzen Sie das Sekundärluftventil / Regler für Verbrennungsluft (FIG B).

Merke: Bei geringem Kaminzug während der Verbrennung kann extra Luft auch durch Öffnen des Primärluftventils zugeführt werden.

Wenn Sie bereits Glut haben, können Sie nachlegen. Bevor Sie nachlegen, holen Sie die Glut nach vorn, damit sich das neue Holz besser entzündet. Damit die Flammen aus der Glut besser angefacht werden und das frische Holz entzünden, lehnen Sie kurzfristig die Feuerraumtür nur an. Ihr Feuer soll mit kräftigen Flammen lodern, bevor Sie die Feuerraumtür schließen.

Es ist umweltschädlich, Ihr Gerät mit zu geringer Luftzufuhr arbeiten zu lassen. Ein ununterbrochenes Befeuern dagegen kann zu Schornsteinbrand führen. Es braucht ein bisschen Erfahrung, das Sekundärluftventil / Regler für die Verbrennungsluft optimal zu bedienen. Nach einiger Zeit werden Sie Ihren eigenen Befeuerungsrhythmus finden.

**Beim Nachlegen öffnen Sie das Sekundärventil und die Feuerraumtür ganz. Das Holz soll sich richtig gut entzünden, bevor Sie die Luftzufuhr reduzieren.**

**Bei geringem Zug und geschlossenem Ventil können sich die Gase aus dem Holz mit einem Knall entzünden und Gerät und Umgebung schaden.**

**Achtung:**

**Den Luftregler nur während der Zündphase in die Zündposition schieben, ein Verbleib über die Zündphase hinaus kann zu Schäden an der Anlage führen.**

## 6. Pflege

### Reinigung und Inspektion

Mindestens ein Mal im Laufe der Heizsaison soll das Gerät gründlich untersucht und gereinigt werden. (z.B. bei Reinigung des Schornsteines und des Rohres). Alle Fugen müssen dicht sein und die Dichtungen müssen ordentlich befestigt sein. Abgenutzte Dichtungen gehören erneuert.

Das Gerät muss vor Begutachtung ausgekühlt sein.

### Asche

Die Asche muss regelmäßig entfernt werden. Bedenken Sie, dass sich einen Tag nach dem Befeuern noch immer Glut in der Asche befinden kann! Verwenden Sie einen nicht brennbaren, hitzeunempfindlichen Behälter, um die Asche zu entfernen. Wir empfehlen, eine dünne Schicht Asche in der Brennkammer zu belassen, da dies durch die isolierende Wirkung die nächste Befeuerung erleichtert. Achten Sie beim Entleeren der Asche darauf, die Isolierplatten nicht zu beschädigen - Vorsicht mit der Aschenschaufel!

### Thermotte™ platten

Die Isolierplatten (Thermotte - FIG 9) sind als Verschleißteile eingestuft und müssen deshalb nach

einigen Jahren ausgetauscht werden.

Die Verschleißzeit hängt von der individuellen Nutzung Ihres Produktes ab. Nordpeis gibt auf diese Teile 1 Jahr Garantie. Danach können Ersatzteile gekauft werden. Für neue Thermotteplatten kontaktieren Sie Ihren Fachhändler.

Bei eventuellem Abmontieren der Isolierplatten heben Sie zuerst die Rauchgasprallplatte (A) an. Dann entfernen Sie die Seitenplatten:

- A. Rauchgasprallplatte
- B. Linke Seitenplatte
- C. Hintere Platte
- D. Hintere Platte
- E. Rechte Seitenplatte
- F. Basisplatte

Beachten Sie, dass zu lange Holzscheite Spannungsdruck auf die Platten ausüben und diese beschädigen oder brechen können.

### Feuerraumtür und Sichtscheibe

Wenn die Sichtscheibe rußig ist, dürfen keine abschürfenden Reinigungsmittel verwendet werden. Verwenden Sie daher ein passendes Glasreinigungsmittel und vermeiden Sie, dass das Mittel mit dem Lack in Berührung kommt. Reinigungsmittel schaden dem Lack, falsche Reinigungsmittel schaden dem Glas! Ein guter Tipp ist, mit einem feuchten Lappen oder Küchenpapier etwas Asche aus der Brennkammer aufzunehmen und damit die Glasscheibe abzureiben. Dann mit einem frischen, feuchten Küchenpapier nachputzen.

Merke: Niemals im warmen Zustand das Glas reinigen!

In regelmäßigen Abständen sollten die Dichtungen ausgetauscht werden, damit Ihr Kaminofen gut dicht ist und optimal funktioniert.

**FEUERFESTES GLAS  
KANN NICHT  
WIEDERGEGWONNEN  
WERDEN**

**Feuerfestes Glas muss  
als Restmüll, gemeinsam  
mit Keramik und Porzellan  
entsorgt werden**



### Wiedergewinnung von feuerfestem Glas

Feuerfestes Glas kann nicht wiedergewonnen werden! Bruchglas und nicht wiederverwendbares, hitzebeständiges Glas muss als Restmüll entsorgt werden. Feuerfestes Glas hat eine höhere Schmelztemperatur und kann daher nicht mit dem Altglas entsorgt werden. Bei gemeinsamer Entsorgung mit Altglas würde es die Wiedergewinnung des Rohmaterials aus dem Altglas zerstören. Es stellt einen

wichtigen Beitrag zur Umwelt dar, feuerfestes Glas nicht mit dem Altglas zu entsorgen, sondern als Sondermüll an Ihrer Entsorgungsstelle.

### Entsorgung des Verpackungsmaterials

Die Produktverpackung soll vorschriftsmässig (länderspezifisch) entsorgt werden.

## 7. Garantie

**Warnung!**  
Verwenden Sie ausschließlich vom Hersteller empfohlene Ersatzteile.

**Warnung!**  
Unbefugte Modifikationen am Gerät ohne schriftliche Genehmigung des Herstellers sind verboten.

Ausführliche Information über Garantieregelungen entnehmen Sie bitte der beiliegenden Garantiekarte oder unserer Internetseite [www.nordpeis.com/de](http://www.nordpeis.com/de)

Ausführliche Information über Garantieregelungen entnehmen Sie bitte der beiliegenden Garantiekarte oder unserer Internetseite [www.nordpeis.com/de](http://www.nordpeis.com/de). Das CE-Typenschild befindet sich auf der Unterseite des Ofens.

## 8. Tipps zur Befuerung

Zum Anfeuern verwendet man am Besten Anzündwürfel und Schnittholz. Zeitungspapier macht viel Asche und außerdem ist Druckerschwärze schädlich für die Umwelt. Auch Flugblätter, Zeitschriften und alte Milchkartons sollen nicht im Kamin verbrannt werden. Beim Befeuern ist eine gute Luftzufuhr wichtig. Wenn der Schornstein erwärmt ist, herrscht besserer Zug und Sie können die Feuerraumtür schließen.

**Achtung: Verwenden Sie nie flüssige Brennstoffe wie Petroleum, Paraffin oder Spiritus zum Befeuern. Sie können sich verletzen und Ihrem Gerät schaden.**

Es ist wichtig, immer reines, trockenes Holz zu verwenden; maximaler Feuchtigkeitsgehalt 20%; minimaler Feuchtigkeitsgehalt 16%. Feuchtes Holz braucht viel Luft - also extra Energie und Wärme - zur Verbrennung; der Wärmeeffekt ist stark verringert; es verrußt den Schornstein und es kann sogar zum Schornsteinbrand kommen.

**Warnung!**  
Schließen Sie bei einem Schornstein-brand die Tür sowie die Luftzufuhr der Kaminanlage bzw. Einsatz. Rufen Sie die Feuerwehr. Nach einem Schornsteinbrand muss der Schornstein in jedem Fall von einem zugelassenen Schornsteinfeger inspiziert werden, bevor das Produkt wieder verwendet werden darf.

### Aufbewahrung des Holzes

Um trockenes Holz zu garantieren, soll der Baum im Winter gefällt werden und im Sommer zum Trocknen geschnitten, unter einem Dach, bei guter Ventilation aufbewahrt werden. Das Holz soll nicht mit einer Plastikplane abgedeckt sein, die bis zum Boden reicht, da dies wie eine Isolierung wirkt und das Holz nicht trocknen läßt. Lagern Sie immer ein paar Tage vor der Benutzung kleinere Mengen von Holz drinnen, damit die Feuchtigkeit an der Oberfläche des Holzes verdampfen kann.

### Befeuern

Wenn zu wenig Verbrennungsluft zugeführt wird, kann das Glas verrußen. Deshalb ist es wichtig, gleich nach dem Beladen Luft zuzuführen; das schafft kräftige Flammen in der Brennkammer und es verbrennen auch die Gase. Öffnen Sie das Sekundärluftventil / Regler für die Verbrennungsluft und lehnen Sie die Feuerraumtür nur leicht an, so daß die Flammen gut greifen können.

Beachten Sie, daß eine zu hohe Luftzufuhr bei geschlossener Feuerraumtür Ihr Gerät auf extreme Temperaturen aufheizen kann und ein unkontrollierbares Feuer hervorruft. Deshalb sollen Sie nie die Brennkammer ganz mit Holz anfüllen. Das Ziel ist ein gleichmäßiges Feuer bei geringer Holzmenge. Wenn Sie zu viele Holzstücke in die Glut legen, kann die zugeführte Luft nicht genügend erwärmt werden und die Gase entweichen unverbrannt durch den Schornstein.

Ihr Nordpeis-Gerät ist nur für Verbrennung von Schnittholz konstruiert und zugelassen. Überhitzen Sie niemals Ihr Gerät; es können irreparable Schäden verursacht werden, die von der Garantie nicht gedeckt werden.

**Achtung: Es ist verboten, imprägniertes oder lackiertes Holz, Plastik, Furnier, Spanplatten, Milchkartons und jede Art von Abfall in Ihrem Gerät zu verbrennen. Diese Materialien entfachen bei der Verbrennung giftige, ätzende Gase wie Dioxin, die Ihnen, der Umwelt und Ihrem Gerät schaden.**

**Überhitzen Sie niemals Ihr Gerät; es können irreparable Schäden verursacht werden, die von der Garantie nicht gedeckt werden.**

**Achtung! Die Feuerraumtür muss immer geschlossen sein außer zum Anzünden, nachlegen oder Entfernen der Asche.**

## 9. Grundsätzliche Anforderungen

### Aufstellhinweise

Der Raumheizer ist anschlussfertig montiert und muss mit einem Verbindungsstück an den bestehenden

Hausschornstein angeschlossen werden. Das Verbindungsstück soll möglichst kurz, geradlinig, waagrecht oder leicht steigend angeordnet sein. Verbindungen sind abzudichten.

Nationale und Europäische Normen, örtliche und baurechtliche Vorschriften sowie feuerpolizeiliche Bestimmungen sind einzuhalten. Informieren Sie daher vorher Ihren Bezirks-Schornsteinfegermeister. Es ist sicherzustellen, dass die für die Verbrennung benötigte Luftmenge ausreichend ist. Hierauf ist besonders bei dichtschließenden Fenstern und Türen (Dichtlippe) zu achten.

Die Schornsteinberechnung erfolgt nach DIN EN 13384-1 bzw. DIN EN 13384-2 mit dem dieser Anleitung zugefügten Wertetripel.

Prüfen Sie vor dem Aufstellen, ob die Tragfähigkeit der Unterkonstruktion dem Gewicht Ihres Raumheizers standhält. Bei unzureichender Tragfähigkeit müssen geeignete Maßnahmen (z. B. Platte zur Lastverteilung) getroffen werden, um diese zu erreichen.

### **Allgemeine Sicherheitshinweise**

Durch den Abbrand von Brennmaterial wird Wärmeenergie frei, die zu einer starken Erhitzung der Oberflächen, der Feuerraumtüren, der Tür- und Bediengriffe, der Sichtfensterscheibe, der Rauchrohe und ggf. der Frontwand des Ofens führt. Die Berührung dieser Teile ohne entsprechende Schutzbekleidung oder Hilfsmittel (hitzebeständige Handschuhe oder andere Betätigungsmittel) ist zu unterlassen.

Machen Sie Kinder auf diese Gefahren aufmerksam und halten Sie sie während des Heizbetriebes von der Feuerstätte fern.

### **Zulässige Brennstoffe**

Zulässiger Brennstoff ist Scheitholz mit einer Länge von 30 cm und einem Durchmesser von 10 cm.

Es darf nur luftgetrockenes Scheitholz verwendet werden. Die Verfeuerung von Abfällen und insbesondere Kunststoff ist laut Bundesimmissionsschutzgesetz verboten. Darüber hinaus schadet dies der Feuerstätte und dem Schornstein und kann zu Gesundheitsschäden und aufgrund der Geruchsbelästigung zu Nachbarschaftsbeschwerden führen. Luftgetrockenes Scheitholz mit maximal 20 % Wasser wird durch eine mindestens einjährige (Weichholz) bzw. zweijährige Trockenzeit (Hartholz) erreicht.

Holz ist kein Dauerbrand-Brennstoff, so dass ein Durchheizen der Feuerstätte mit Holz über Nacht nicht möglich ist.

### **Anheizen**

Es ist unvermeidlich, dass beim ersten Anheizen durch Austrocknen von Schutzfarbe eine Geruchsbelästigung entsteht, die nach kurzer Betriebsdauer beendet ist. Während des Anheizens sollte der Aufstellraum gut belüftet werden. Ein schnelles Durchlaufen der Anheizphase ist wichtig, da bei Bedienungsfehlern höhere Emissionswerte auftreten können. Sobald das Anzündmaterial gut angebrannt ist, wird weiterer Brennstoff aufgelegt. Verwenden Sie zum Anzünden nie Spiritus, Benzin oder andere brennbare Flüssigkeiten.

Das Anfeuern sollte immer mit etwas Papier, Kleinholz und in kleinerer Menge Brennstoff erfolgen. In der Anheizphase führen Sie dem Ofen sowohl Primär- als auch Sekundärluft zu. Anschließend wird die Primärluft geschlossen und der Abbrand über die Sekundärluft gesteuert. Lassen Sie den Ofen während dieser Anbrennphase nicht unbeaufsichtigt.

### **Betrieb mehrerer Feuerstätten**

Beim Betrieb mehrerer Feuerstätten in einem Aufstellraum oder in einem Luftverbund ist für ausreichend Verbrennungsluftzufuhr zu sorgen.

### **Heizen in der Übergangszeit**

In der Übergangszeit, d. h. bei höheren Außentemperaturen, kann es bei plötzlichem Temperaturanstieg zu Störungen des Schornsteinzuges kommen, so dass die Heizgase nicht vollständig abgezogen werden. Die Feuerstätte ist dann mit geringeren Brennstoffmengen zu befüllen und bei größerer Stellung des Primärluftschiebers/-reglers so zu betreiben, dass der vorhandene Brennstoff schneller (mit Flammentwicklung) abbrennt und dadurch der Schornsteinzug stabilisiert wird. Zur Vermeidung von Widerständen im Glutbett sollte die Asche öfter vorsichtig abgeschürt werden.

### **Reinigung und Überprüfung**

Der Raumheizer, Rauchgaswege und Rauchrohe sollten jährlich – evtl. auch öfter, z. B. nach der Reinigung des Schornsteines – nach Ablagerungen untersucht und ggf. gereinigt werden. Der Schornstein muss ebenfalls regelmäßig durch den Schornsteinfeger gereinigt werden. Über die notwendigen Intervalle gibt Ihr zuständiger Schornsteinfegermeister Auskunft. Der Raumheizer sollte jährlich durch einen Fachmann überprüft werden.

### **Bauarten**

Bei Raumheizer mit selbstschließenden Feuerraumtüren ist ein Anschluss an einen bereits mit anderen Öfen und Herden belegten Schornstein möglich, sofern die Schornsteinbemessung gem. EN 12831 dem nicht widerspricht.

Raumheizer mit selbstschließenden Feuerraumtüren müssen – außer beim Anzünden, beim Nachfüllen von Brennstoff und der Entaschung – unbedingt mit geschlossenem Feuerraum betrieben werden, da es sonst zur Gefährdung anderer, ebenfalls an den Schornstein angeschlossener Feuerstätten und zu einem Austritt von Heizgasen kommen kann. Raumheizer ohne selbstschließende Sichtfenstertüren müssen an einen eigenen Schornstein angeschlossen werden. Der Betrieb mit offenem Feuerraum ist nur unter Aufsicht statthaft. Für die Schornsteinberechnung ist DIN EN 13384-1 bzw. DIN EN 13384-2 anzuwenden. Der Raumheizer Bergen ist eine Zeitbrand-Feuerstätte.

### **Verbrennungsluft**

Da Raumheizer raumluftabhängige Feuerstätten sind, die Ihre Verbrennungsluft aus dem Aufstellraum entnehmen, muss der Betreiber für ausreichende Verbrennungsluft sorgen. Bei abgedichteten

Fenstern und Türen (z. B. in Verbindung mit Energiesparmaßnahmen) kann es sein, dass die Frischluftzufuhr nicht mehr gewährleistet ist, wodurch das Zugverhalten des Raumheizers beeinträchtigt werden kann. Dies kann Ihr Wohlbefinden und unter Umständen Ihre Sicherheit beeinträchtigen. Ggf. muss für eine zusätzliche Frischluftzufuhr, z.B. durch den Einbau einer Luftklappe in der Nähe des Raumheizers oder Verlegung einer Verbrennungsluftleitung nach außen oder in einen gut belüfteten Raum (ausgenommen Heizungskeller), gesorgt werden. Insbesondere muss sichergestellt bleiben, dass notwendige Verbrennungsluftleitungen während des Betriebes der Feuerstätte offen sind. Dunstabzugshauben, die zusammen mit Feuerstätten im selben Raum oder Raumluftverbund installiert sind, können die Funktion des Ofens negativ beeinträchtigen (bis hin zum Rauchaustritt in den Wohnraum, trotz geschlossener Feuerraumtür) und dürfen somit keinesfalls gleichzeitig mit dem Ofen betrieben werden.

### Brandschutz

Abstand zu brennbaren Bauteilen und Möbeln  
Zu brennbaren Bauteilen und Möbeln sind ein seitlicher Mindestabstand von 40 cm und hinterer von 20 cm einzuhalten, um ausreichend Wärmeschutz zu gewähren.

### Brandschutz im Strahlungsbereich

Im Strahlungsbereich des Sichtfensters dürfen im Abstand von 80 cm keine brennbaren Bauteile und Möbel aufgestellt werden. Dieser Abstand kann auf 40 cm verringert werden, wenn zwischen Feuerstätte

und brennbaren Bauteilen ein beidseitig belüftetes Strahlschutzblech aufgestellt wird.

Brandschutz außerhalb des Strahlungsbereichs  
Die Mindestabstände zu brennbaren Bauteilen und Möbeln sind auf dem Geräteschild angegeben und dürfen nicht unterschritten werden.

### Fußböden

Vor den Feuerungsöffnungen von Feuerstätten für feste Brennstoffe sind Fußböden aus brennbaren Baustoffen durch einen Belag aus nichtbrennbaren Baustoffen zu schützen. Der Belag muss sich nach vorn auf mindestens 50 cm und seitlich auf mindestens 30 cm über die Feuerungsöffnung hinaus erstrecken.

### Ersatzteile

Es dürfen nur Ersatzteile verwendet werden, die vom Hersteller ausdrücklich zugelassen bzw. angeboten werden. Bitte wenden Sie sich bei Bedarf an Ihren Fachhändler.

Die Feuerstätte darf nicht verändert werden!

### Hinweis bei Schornsteinbrand

Wird falscher oder zu feuchter Brennstoff verwendet, kann es aufgrund von Ablagerungen im Schornstein zu einem Schornsteinbrand kommen. Verschließen Sie sofort alle Luftöffnungen am Ofen und informieren Sie die Feuerwehr. Nach dem Ausbrennen des Schornsteines diesen vom Fachmann auf Risse bzw. Undichtigkeiten überprüfen lassen.

### Nennwärmeleistung, Verbrennungslufteinstellungen und Abbrandzeiten

Die Nennwärmeleistung des Ofens beträgt 5,0 kW. Sie wird bei einem Mindestförderdruck von 12 Pa erreicht. Dazu sollen nicht mehr als 2 bis 3 Holzscheite auf einmal aufgegeben werden.

### Hilfe bei Problemen mit der Verbrennung

FEHLER	ERKLÄRUNG	BEHEBUNG
<b>Glasscheibe verrusst</b>	Feuchtes Holz.	Nur trockenes Holz mit höchstens 20% Feuchtigkeit verwenden.
	Sekundärluftventil/Regler für die Verbrennungsluft zu weit geschlossen.	Sekundärluftventil/Regler für die Verbrennungsluft für bessere Luftzufuhr mehr öffnen. Beim Nachlegen soll das Ventil immer voll geöffnet sein oder die Feuerraumtür nur angelehnt sein, um die Flammen gut zu entfachen.
<b>Weiss verschmutztes Glas</b>	Schlechte Verbrennung (zu niedrige Temperatur im Ofen).	Anweisungen für richtiges Befeuern in der Montageanleitung lesen.
	Falsches Befeuern (mit Abfallholz, lackiertem oder imprägniertem Holz, Plastik, sonstigem Abfall).	Ausschließlich trockenes, reines Spaltholz verwenden.
<b>Bei Öffnen der Feuerraumtür dringt Rauch in den Raum</b>	Es entsteht Druckausgleich in der Brennkammer.	Sekundärluftventil ca. 1min vor Öffnen der Feuerraumtür schließen; Feuerraumtür nicht rasch öffnen.
	Feuerraumtür wird während Flammenbildung geöffnet.	Feuerraumtür ganz vorsichtig oder nur bei Glut öffnen.
<b>Weisser Rauch</b>	Verbrennungstemperatur zu niedrig.	Luftzufuhr erhöhen.
	Das Holz ist zu feucht und hält Wasserdampf.	Ausschließlich reines, trockenes Spaltholz verwenden.
<b>Schwarzer oder grauschwarzer Rauch</b>	Unvollständige Verbrennung.	Luftzufuhr erhöhen.



<b>Zu wenig Zug</b>	Rauchrohr verstopft.	Schornsteinfeger/Fachhändler kontaktieren oder Rauchrohr und Brennkammer reinigen.
	Rauchrohr verrußt oder Rußverstopfung an der Rauchgasprallplatte.	
	Rauchgasprallplatte falsch angebracht.	Kontrollieren Sie die Position der Rauchgasprallplatte. Siehe Montageanleitung.
<b>Das Gerät gibt beim Befeuern und während der Verbrennung Rauch ab</b>	Unterdruck im Raum. Zu wenig Zug. Das Haus ist zu „dicht“.	Öffnen Sie während der Befeuerung ein Fenster. Wenn dies hilft, müssen Sie weitere oder größere Lüftungsventile in den Außenwänden installieren.
	Lüftungsanlagen, die dem Raum zu viel Luft entziehen, verursachen Unterdruck.	Dunstabzugshauben, die zusammen mit Feuerstätten im selben Raum oder Raumverbund installiert sind, können die Funktion der Feuerstätte beeinträchtigen und dürfen nicht gleichzeitig mit der Feuerstätte betrieben werden.
	Rauchrohre von zwei Feuerstätten sind auf der gleichen Höhe an einem Schornstein angeschlossen.	Ein Rauchrohr muss verlegt werden. Die Differenz zwischen den beiden Rauchrohren soll mindestens 30 cm betragen.
	Das Rauchrohr fällt vom Rauchgassammler zum Schornstein ab.	Das Rauchrohr muss in eine aufsteigende Position gebracht werden, indem der Winkel zwischen Rauchgassammler und Schornstein mindestens 10 Grad beträgt. Eventuell Abgasventilator installieren.
	Das Rauchrohr ragt zu weit in den Schornstein hinein.	Rauchrohr ummontieren. Rauchrohr darf nicht in den Schornstein hineinragen, sondern muss 5 mm vor der Innenwand des Schornsteins enden. Eventuell Abgasventilator installieren.
	Die Rußluke im Keller oder am Dachboden ist offen und verursacht falschen Zug.	Rußluke muss immer geschlossen sein. Undichte oder kaputte Rußluken müssen ausgetauscht werden.
	Ofenklappe, Ventile oder Einsatztüren von Feuerstätten, die nicht in Betrieb sind, stehen offen und verursachen falsche Druckverhältnisse.	Ofenklappe, Feuerraumtür und Regler von Feuerstätten, die nicht in Betrieb sind, schließen.
	Offenes Loch im Schornstein von einer Feuerstätte, die entfernt wurde, schafft falsche Druckverhältnisse.	Loch muss geschlossen werden.
	Kaputtes Mauerwerk oder beschädigte Trennwand im Schornstein oder undichter Rauchrohranschluss verursachen falsche Druckverhältnisse.	Alle Öffnungen und Risse abdichten oder verputzen.
	Zu großer Durchmesser des Schornsteins verursacht keinen oder zu wenig Zug.	Schornstein innen ausfüttern, eventuell Abgasventilator installieren.
	Zu geringer Durchmesser des Schornsteins behindert das Entweichen der Abgase.	Kleinere Feuerstätte installieren oder neuen Schornstein mit erweitertem Durchmesser bauen. Eventuell Abgasventilator installieren.
	Zu niedriger Schornstein verursacht schlechten Zug.	Schornstein verlängern.
	<b>Der Kamineinsatz raucht, wenn es draussen windig ist</b>	Der Schornstein ist zu niedrig im Verhältnis zu dem ihn umgebenden Milieu, Bäume, Häuser etc.
Windturbulenz um den Schornstein wegen zu flachem Dach.		Schornstein verlängern oder Kaminhut anbringen.
<b>Der Kamin heizt nicht gut genug</b>	Zu starker Kaminzug oder Undichte im unteren Teil der Feuerstätte, daher zu viel Sauerstoff bei der Verbrennung. Schwierigkeiten bei der Regulierung der Verbrennung, Holz verbrennt zu schnell.	Jegliche Undichte abdichten. Der Kaminzug kann mit Hilfe eines Zugreduzierers oder einer Ofenklappe reduziert werden. Merke: eine Undichte von nur 5 cm <sup>2</sup> verursacht 30% Verlust von Warmluft.
<b>Zu starker Kaminzug</b>	Rauchgasprallplatte falsch angebracht.	Montage der Rauchgasprallplatte kontrollieren.
	Bei Gebrauch von ofengetrocknetem Holz weniger Luftzufuhr nötig.	Luftzufuhr verringern.
	Türdichtungen abgenutzt.	Wenden Sie sich an Ihren Fachhändler, um die Dichtungen auszutauschen.
	Zu großer Schornstein.	Schornsteinfeger/Fachhändler kontaktieren.

## CONSIGNES DE SÉCURITÉ IMPORTANTES: INDEX

1. Veuillez suivre les instructions d'utilisation du manuel lorsque vous raccordez votre poêle/foyer à la cheminée/au conduit. Si le raccordement se fait différemment des instructions, veuillez tenir compte du rayonnement thermique du conduit de fumée par rapport aux matériaux environnants.
2. Avant toute utilisation, veuillez lire attentivement le mode d'emploi et suivre les instructions.
3. Les ouvertures de convection intégrées ou désignées ne doivent jamais être totalement ou partiellement obstruées. Cela peut conduire à une surchauffe, ce qui peut à son tour provoquer un incendie dans la maison ou des dommages graves au produit.
4. Utiliser uniquement des allume-feux prévus à cet effet. **Ne jamais utiliser d'essence, de diesel ou d'autres liquides pour démarrer le feu. Cela peut provoquer des explosions !**
5. N'utilisez jamais d'autres combustibles que le bois naturel sec, sous forme de bûches. Les briquettes, la tourbe, le coke, le charbon et les déchets des matériaux de construction développent des températures et des émissions beaucoup plus élevées que le bois naturel. Étant donné que votre produit a été conçu pour être utilisé uniquement avec du bois naturel, d'autres carburants peuvent endommager le produit, la cheminée et les constructions environnantes.
6. En cas de dommages de la vitre ou du joint d'étanchéité de la porte, toute utilisation du produit doit être interrompue jusqu'à ce que le dommage soit réparé.
7. Les produits raccordés avec un conduit double flux ne doivent jamais fonctionner avec une porte ouverte ou entrouverte autre que le rechargement du bois ou brièvement pendant le processus d'allumage.

**Le non-respect de ces précautions entraînera la perte de votre garantie et exposera les personnes et les biens à un danger.**

**Conseil : Même si cela n'est pas exigé dans votre pays, il est toujours conseillé de s'adresser à un installateur de poêle/de foyer agréé pour le montage, ou au moins pour l'inspection finale avant utilisation.**

<b>1. Avant d'assembler le poêle</b>	<b>11</b>
Le tirage de cheminée	11
L'apport d'air	11
Plaque de sol	11
Cotes et dimensions	11
<b>2. Informations techniques</b>	<b>11</b>
<b>3. Distance à matières combustibles</b>	<b>12</b>
<b>4. Assemblage</b>	<b>12</b>
Contrôle des fonctions	12
Collier de sortie des fumées	12
Raccordement du conduit de fumée	12
L'apport d'air frais	12
<b>5. Allumer le feu pour la première fois</b>	<b>12</b>
<b>6. Entretien</b>	<b>13</b>
Nettoyage et inspection	13
Cendres	13
Thermotte™ Plaques	13
Porte et verre	13
<b>7. Garantie</b>	<b>14</b>
<b>8. Conseils pour allumer un feu</b>	<b>14</b>
<b>Conseils en cas de problèmes de combustion</b>	<b>16</b>

**NB! Se conformer au DTU 24.2 et 24.1 pour l'installation.**

## 1. Avant d'assembler le poêle

Tous nos produits sont évalués selon les dernières exigences européennes qui inclut des essais de particules. Plusieurs pays européens ont cependant des règles individuelles d'installation des poêles, et des cheminées.

Vous êtes un client totalement responsable de l'exécution de ces règles locales concernant l'installation dans votre région / pays. Nordpeis n'est pas responsable quant à l'installation.

Vous devez vérifier la conformité des règlements locaux concernant (*S'il vous plaît noter que cette liste n'est pas exhaustive*):

- la distance du poêle aux matériels inflammables
- des matériels / exigences d'isolation entre le poêle et le mur d'adossement
- les dimensions des plaques de sol devant le poêle si exigé
- la connexion avec le conduit de fumée et la sortie des fumées entre le poêle et la cheminée
- des exigences d'isolation si le conduit de fumée traverse un mur inflammable.

### Le tirage de cheminée

Comparés avec d'anciens modèles, les produits à combustion propre d'aujourd'hui ont plus d'exigence sur le conduit d'évacuation des fumées. Même le meilleur poêle ne fonctionnera pas correctement si le conduit n'a pas les dimensions justes ou n'est pas en bon état de fonctionnement. Le tirage est principalement contrôlé par la température des gaz, température extérieure, l'apport d'air, la hauteur et la section intérieur du conduit. Le diamètre ne doit jamais être inférieur à celui de la sortie du poêle. À la valeur nominale, le tirage devrait avoir une pression de 14 à 25 Pascals.

Le tirage augmente quand:

- La cheminée devient plus chaude que l'air extérieur
- La longueur active de la cheminée augmente (au-dessus du poêle)
- Il y a un bon apport d'air à la combustion

Il peut être difficile d'obtenir les conditions justes de tirage dans le cas où la cheminée serait trop haute ou large, car le foyer ne chauffera pas assez bien. N'hésitez pas à contacter un professionnel afin de réaliser un contrôle du tirage de votre conduit. Grâce à un outillage adapté, il pourra réaliser une mesure précise.

### L'apport d'air

Un ensemble de dispositifs destinés à assurer le renouvellement de l'air est disponible en accessoire et assurera que des systèmes de ventilation, les hottes de cuisine et d'autres facteurs qui peuvent créer une dépression dans la pièce du poêle, affectent moins de l'apport d'air de combustion pour le poêle. L'apport d'air insuffisant peut causer une sous-pression et entraver le bon fonctionnement du poêle ainsi que l'efficacité de la combustion et être la base des problèmes tels que: Le

produit et la vitre s'encrassent, le bois ne prend pas feu ou s'allume mal.

### Plaque de sol

Une plaque de sol ignifugé doit être mis devant la cheminée si le sol est d'une matière combustible. La dimension de la plaque de sol doit être conforme aux règles en vigueur dans le pays.

### Cotes et dimensions

L'illustration montre la distance approximative entre le sol et le centre du trou pour la connexion avec le conduit de fumée. Les imprécisions dans les montages des sols et murs peuvent influencer la hauteur. Il est vivement conseillé de monter préalablement le produit à sec afin de valider et tracer les hauteurs et le positionnement précis de la connexion de la cheminée et le conduit de fumée.

*Pour votre sécurité, observez les instructions de montage. Toutes les distances de sécurité sont des distances minimales. L'installation du foyer doit observer la réglementation du pays où l'appareil est installé. Nordpeis AS n'est pas responsable du montage défectueux d'un poêle.*

*Nordpeis se réserve le droit de modifier sans préavis les caractéristiques techniques et dimensionnelles de ses produits.*

## 2. Informations Techniques

Les poêles de Nordpeis ont la combustion secondaire et sont non polluants. La combustion se produit en deux phases: d'abord le bois brûle, et puis les gaz de fumées sont allumés par l'air chaud. Cela signifie que les émissions de particules de suie et de gaz non brûlés (par exemple CO) sont minimales et protègent ainsi mieux l'environnement. Les poêles à combustion propre utilisent l'énergie du bois de manière plus efficace. De là, avec moins de bois le même effet de chaleur est réalisé. Alimentez le feu uniquement avec du bois propre et sec.

<b>Matériau</b>	Acier
<b>Finition porte/Cadre</b>	Vernis haute température
<b>Combustible</b>	Bois, 40 cm
<b>Puissance thermique Nominal</b>	5 kW nominal
<b>Rendement énergétique</b>	84,8 %
<b>CO (13% O<sub>2</sub>)</b>	<1500 mg/m <sup>3</sup>
<b>Système d'entrée d'air</b>	Commande de l'entrée d'air
<b>Système de combustion</b>	Combustion secondaire (combustion propre)
<b>Aire chauffée</b>	40-110 m <sup>2</sup>

<b>Sortie des fumées</b>	Orifice d'évacuation vers le dessus et postérieur
<b>Sortie des fumées Ø</b>	Intérieur Ø 155 mm
<b>Température de fumée</b>	239 °C
<b>Poids</b>	110kg
<b>Consommation d'air</b>	11 m³/h
<b>Taille nominale de charge</b>	1,1 kg
<b>Intervalle des charges</b>	47 min
<b>Ouverture de la commande de l'entrée d'air</b>	33%
<b>Fonctionnement</b>	intermittent*

\*La combustion intermittente se réfère à une utilisation normale d'un poêle ou d'un foyer, c'est-à-dire que l'on insère à nouveau du bois lorsque la charge précédente est devenue braise.

### 3. Distance à matières combustibles

Prenez soin de respecter les distances de sécurité indiquées (FIG 1).

La distance minimum convenable entre l'ouverture du poêle et la partie inflammable de la construction ou de l'installation est d'un mètre. Pour raccorder le conduit de fumée métallique vers le haut, nous vous renvoyons aux indications d'installation du produit. Respectez les distances de sécurité exigées pour le conduit de fumée métallique.

### 4. Assemblage

Vous avez besoin des outils suivants:

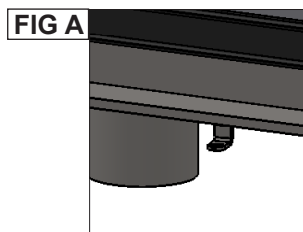
- Tournevis

#### Contrôle des fonctions

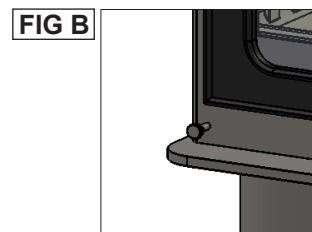
Lorsque le poêle est assemblé et en position, vérifiez que les éléments fonctionnent facilement et de manière satisfaisante.

Porte	
Poignée tournée vers le bas	Fermé
Poignée tournée vers le haut	Ouvert

Commande d'allumage (centre) FIG A	Commande d'apport d'air FIG B
À gauche = fermé	Poussé = fermé
À droite = ouvert	Tiré = ouvert



Commande d'allumage d'arrivée d'air d'allumage



Commande d'apport d'air

#### Collier de sortie des fumées

Bergen est livré en standard avec le collier de sortie des fumées en haut. Pour changer en une sortie sur l'arrière:

**FIG 2:** Enlevez le couvercle de décoration perforé dans le dos avec un marteau, ou une scie à métaux.

**FIG 3:** Dévisser le couvercle d'acier postérieur.

**FIG 4:** Dévisser le collier en haut. Le déflecteur de fumées peut être dévissé aussi.

**FIG 5:** Visser le collier sur la partie postérieure de sortie de fumée.

**FIG 6:** Visser le couvercle d'acier sur la sortie supérieure. Placer le couvercle supérieure.

#### Raccordement du conduit de fumée

Attention ! Lors du raccordement le conduit de fumée de 155 mm au dôme de fumées, le conduit est placé à l'intérieur de la sortie du poêle. Employez le ciment réfractaire dans les joints. Pour le raccordement de conduite de fumée à la cheminée, suivez les recommandations du fabricant des conduits d'évacuation des fumées.

Attention, la sortie des fumées se tube en mâle diamètre 150mm cote buse, avec joint d'étanchéité.

#### L'apport d'air frais

**FIG 8:** La possibilité de connecter un ensemble de canalisation, destiné à assurer l'apport d'air frais.

### 5. Allumer le feu pour la première fois

Quand le poêle est assemblé et toutes les instructions ont été observées, le feu peut être allumé. Faites attention de ne pas toucher le poêle, les premières fois cela peut endommager le vernis.

Placez les bûches en bois soigneusement dans la chambre de combustion pour éviter d'endommager les plaques thermo isolants. L'humidité dans les plaques thermo isolants peut causer une combustion lente les premières fois que le poêle est utilisé, ce phénomène cesse quand l'humidité s'évapore. Laissez la porte ouverte légèrement les 2 ou 3 premières fois que le poêle est utilisé.

Il est recommandé de bien aérer lors du premier allumage, car le vernis du poêle libérera un peu de fumée et d'odeur, qui disparaîtra et n'est pas dangereuse.

**Avertissement : Afin d'éviter tout risque de blessures, attention aux surfaces qui peuvent devenir chaudes en cours de fonctionnement de l'appareil. Des précautions supplémentaires doivent être prises pour éviter les brûlures.**

### Allumer le feu

Insérez les bûchettes sèches de bois, allumez et assurez-vous que le bois d'allumage commence à prendre feu avant la fermeture de la porte. Avant de fermer la porte ouvrez la commande d'allumage (Fig. A). Quand les flammes sont stables et le conduit de cheminée est chaud, fermez complètement la commande d'allumage. Cette commande n'est à utiliser qu'à la phase d'allumage. Si vous utilisez ultérieurement le foyer et la cheminée peuvent surchauffer. Pour régler l'apport d'air utilisez la commande d'apport d'air. (Fig. B).

NB! Si le tirage est bas, une fois que le feu est allumé, de l'air supplémentaire peut être ajouté en ouvrant la commande d'arrivée d'air d'allumage.

Quand il y a une couche rougeoyante de charbon, rajouter quelques buches. En insérant des nouvelles buches rappelez-vous de tirer la braise chaude en avant dans du poêle de sorte que le bois soit mis à feu de l'avant. La commande d'allumage doit être ouverte ou laisser la porte ouverte légèrement chaque fois que de nouvelles bûches sont insérées afin qu'elles s'embrasent. Le feu doit brûler avec les flammes vives.

L'utilisation du poêle avec une trop faible arrivée d'air (combustion lente) augmente la pollution aussi bien que le risque d'un feu dans la cheminée. **Ne laissez jamais le poêle ou le conduit d'évacuation des fumées devenir surchauffés et rougeoyants. Si ceci se produit, fermer la commande d'entrée d'air.** Le réglage correct de la commande d'arrivée d'air nécessite une certaine expérience, selon la configuration de chaque maison.

**IMPORTANT ! Rappelez-vous toujours d'ouvrir la commande d'allumage aussi bien que la commande d'apport d'air (de préférence aussi la porte) quand de nouvelles bûches en bois sont insérées dans la chambre de combustion. Avant de réduire le tirage laissez le feu prendre et les flammes être stables.**

**Quand le tirage dans la cheminée est bas et les commandes fermées, le gaz produit peut-être enflammé d'un seul coup. Cela peut causer des dommages au produit aussi bien que l'environnement proche (explosion).**

### Avertissement !

**Ne laissez jamais la commande d'air primaire en mode allumage pendant des périodes prolongées, car cela peut entraîner une surchauffe.**

## 6. Entretien

### Nettoyage et inspection

Le poêle doit être inspecté complètement et nettoyé à fond au moins une fois par saison (Avec le ramonage). Assurez-vous que tous les joints sont serrés et sont correctement placés. Échangez toutes les joints qui sont usés ou déformés. Toujours inspecter un poêle a froid.

### Cendres

Les cendres doivent être éliminées à intervalle régulier (selon la fréquence d'utilisation). Les cendres peuvent contenir la braise chaude même plusieurs jours après que le feu paraisse éteint. Utilisez un conteneur non-inflammable pour éliminer les cendres. Il est recommandé de laisser une couche de cendres dans le fond afin de mieux isoler la chambre de combustion. Manipulez les plaques thermo isolantes avec soin lorsque vous videz les cendres, particulièrement si vous utilisez une pelle à cendre.

### Thermotte™

Les plaques d'isolation (Thermotte - FIG 9) sont considérées comme des pièces d'usure qui doivent être remplacées au bout de quelques années. La date de remplacement dépend de l'utilisation qui est faite du produit. Nordpeis garantit ces pièces un an. Une fois la garantie passée, vous pouvez acheter des pièces de rechange.

Dans le cas où il serait nécessaire d'enlever les plaques thermo isolants, procéder dans l'ordre suivant, soulever le déflecteur de fumée (A) pour enlever les plaques latérales:

- A. Déflecteur
- B. Plaque latéral à gauche
- C. Plaque postérieur
- D. Plaque postérieur
- E. Plaque latéral a droit
- F. Plaque de fond

Notez svp : Les bûches trop longues peuvent fendre les plaques, en raison de la tension créée par eux entre les plaques latérales.

### Porte et verre

Il est nécessaire de nettoyer la suie sur le verre. Employez un produit spécifique pour vitres. (NB! Faites attention, le détergent peut endommager le vernis). Si d'autres détergents sont utilisés ils peuvent endommager le verre. Le meilleur conseil pour nettoyer le verre est d'employer un tissu humide ou du papier que l'on aura préalablement trempé dans la suie de la chambre de combustion. Frottez autour de la suie sur le verre et finissez avec un morceau propre et humide de papier de cuisine. NB! Nettoyez seulement le verre quand le poêle est froid.

Périodiquement il est nécessaire de changer le joint dans la porte pour s'assurer que le poêle est hermétique et fonctionne de manière optimale. Ces joints Nordpeis peuvent être achetés chez votre revendeur. Seuls les joints Nordpeis permettent l'application de la garantie.

## LE VERRE RÉFRACTAIRE NE PEUT PAS ÊTRE RECYCLÉ

Le verre Réfractaire devrait être traité comme des déchets résiduels, avec la poterie et la porcelaine



### Recyclage du verre réfractaire

Le verre réfractaire ne peut pas être recyclé. Le vieux verre réfractaire, cassé ou autrement inutilisable, doit être jeté comme un déchet résiduel. Le verre réfractaire a une température de fusion plus haute et ne peut pas donc être recyclé avec le verre ordinaire. Dans le cas où il serait mélangé avec du verre ordinaire, il endommagerait la matière première et pourrait, empêcher le recyclage de verre. C'est une contribution importante à l'environnement de s'assurer que le verre réfractaire n'est pas recyclé avec du verre ordinaire.

### Recyclage de l'emballage

L'emballage accompagnant le produit doit être recyclé conformément aux réglementations nationales

## 7. Garantie

**Avertissement !**  
Utilisez uniquement des pièces de rechange recommandées par le fabricant.

**Avertissement !**  
Toute modification non autorisée de l'appareil sans l'accord écrit du constructeur est interdite.

Pour une description détaillée des conditions de garantie voir la carte de garantie ci-joint ou notre site web [www.nordpeis.com/fr](http://www.nordpeis.com/fr)

Le marque "CE" est située dans la partie inférieure du poêle.

## 8. Conseils pour allumer un feu

La meilleure manière d'allumer un feu est avec l'utilisation des bûchettes. Les journaux causent beaucoup de cendres et l'encre est dommageable pour l'environnement. Des prospectus publicitaires, magasins, cartons de lait, etc. ne sont pas appropriés pour allumer un feu. L'apport d'air est important à l'allumage. Quand la conduite de cheminée est chaude le tirage est plus fort et la porte peut être fermée.

**Avertissement: n'utilisez JAMAIS un carburant d'éclairage comme essence, la paraffine, des alcools à brûler ou similaires pour allumer un feu. Cela pourrait vous causer des blessures ainsi qu'endommager le produit.**

Utilisez du bois propre et sec avec une teneur en humidité maximale de 20% et minimum de 16%. Le bois humide exige beaucoup d'air pour la combustion, car de l'énergie/chaaleur supplémentaires est nécessaire pour sécher l'humidité. L'effet thermique est donc minime. De plus cela cause la création de suie dans la cheminée avec un risque du feu de cheminée.

### Entreposage du bois

Afin de s'assurer que le bois est sec, l'arbre doit être coupé en hiver et ensuite entreposé pendant l'été, sous sous abris et dans un endroit avec une ventilation adéquate. La pile de bois ne doit jamais être recouverte d'une bâche qui est couchée contre le sol, la bâche agira alors comme un couvercle hermétique qui empêche le bois de sécher. Toujours garder une petite quantité de bois à l'intérieur, quelques jours avant l'utilisation afin que l'humidité de la surface du bois peut s'évaporer.

### Conseils généraux pour le feu

Pas assez d'air pour la combustion peut causer l'encrassement de la vitre par la suie. Par conséquent, fournir de l'air au feu dès l'allumage, que les flammes et les gaz dans la chambre de combustion sont correctement brûlés. Ouvrez la commande d'apport d'air et tenez la porte légèrement entrouverte pour que les flammes peuvent s'établir correctement sur le bois.

**Avertissement: La porte de la chambre de combustion doit toujours être fermée, sauf lors de l'allumage, le remplissage de bois et de l'élimination des cendres**

Trop d'air à la combustion peut créer une flamme incontrôlable qui très rapidement chauffera le poêle entier à d'extrêmement hautes températures (avec la porte fermée ou presque fermée). Pour cette raison ne remplissez jamais totalement la chambre de combustion du bois.

Afin d'obtenir une combustion optimale, la température doit atteindre 600-800 ° C. Il est recommandé de garder un même feu avec une petite quantité de bois. Si trop de bois est mis sur la braise chaude, l'alimentation d'air ne serait pas suffisante pour atteindre les exigences de température, et le gaz sortira non brûlé. Pour cette raison, il est important d'augmenter l'apport d'air juste après l'addition des buchettes pour avoir des flammes appropriées dans la chambre de combustion afin que les gaz soient brûlés. Ouvrir la commande d'allumage où laisser la porte ouvert légèrement jusqu'à inflammation du bois.

### **Choix de combustible**

Tous les types de bois, comme le bouleau, hêtre, chêne, orme, le frêne et d'arbres fruitiers, peuvent être utilisés comme combustible dans le foyer. Les essences de bois ont des degrés différents de dureté - plus le bois est dur, plus il contient de l'énergie. Hêtre, chêne et le bouleau ont le plus haut degré de dureté.

**Nous attirons votre attention sur l'usage de briquettes de bois reconstitué.**

**Celles ci dégagent généralement une puissance calorifique supérieure au bois bûche, qui peuvent endommager les éléments du foyer voir le foyer lui-même.**

**Se conformer strictement aux prescriptions du fabricant de briquettes, une surchauffe constatée avec ce type de produit entraîne la suppression de la garantie**

**Avertissement : N'employez JAMAIS de bois imprégnés, bois peint, contre-plaqué, carton, déchets, cartons de lait, et des documents imprimés ou similaires. Si n'importe lequel de ces articles est utilisé comme le carburant la garantie est invalide.**

**Ces matériaux peuvent former lors de la combustion d'acide chlorhydrique et des métaux lourds qui sont nocifs pour l'environnement, vous et le foyer. L'acide chlorhydrique peut également attaquer l'acier dans la cheminée ou en maçonnerie dans une cheminée en maçonnerie.**

**Aussi, éviter d'allumer avec de l'écorce, la sciure de bois ou d'autres extrêmement fines, en dehors de l'allumage d'un feu. Cette forme de carburant peut facilement provoquer un embrasement qui peuvent conduire à des températures trop élevées.**

**Attention: Assurez-vous que le poêle ne soit pas en surchauffe car elle peut causer des dégâts qui ne sont pas imputables à l'appareil. De tels dégâts ne sont pas couverte pas la garantie.**

Problème	Explication	Solution
<b>Pas de tirage</b>	La cheminée est bloquée.	Contactez un cheminée ramoneur pour plus d'informations ou nettoyez la cheminée, le déflecteur et chambre de combustion.
	La sortie des fumées est emplie de suie ou de la suie s'accumule sur le déflecteur.	
	Le déflecteur est mal placé.	Vérifiez l'ensemble du déflecteur - voir les instructions d'assemblage.
<b>Du Poêle émane des fumées lors de l'allumage et pendant la combustion</b>	Courant d'air descendant dans la chambre provoquée par un trop faible tirage, la maison est trop «hermétique».	Vérifier en allumant le feu avec une fenêtre ouverte. Si cela rétablit un tirage normal plus de dispositifs d'arrivée d'air doivent être installés dans la pièce.
	Courant d'air descendant dans la chambre causée par l'extracteur et/ou le système de ventilation central qui tire trop d'air hors de la pièce.	Arrêtez/réglez l'extracteur et/ou tout autre ventilation. Si cela rétablit un tirage normal, plus de dispositifs d'arrivée d'air doivent être installés dans la pièce.
	Les conduits de fumée de deux cheminées / foyers sont connectés à la même sortie de toit, à la même hauteur.	Un conduit doit être repositionné. La différence de hauteur des deux conduits de fumée à la sortie doit être d'au moins 30 cm.
	Le conduit de raccordement à une inclinaison incorrecte entre la sortie du foyer et le conduit d'évacuation des fumées.	Le conduit de fumée doit être déplacé afin qu'il y ait une inclinaison d'au moins 10 ° pour le tuyau reliant la sortie du foyer au conduit d'évacuation des fumées. Éventuellement, installer un dispositif d'aspiration de fumée*.
	Le conduit de fumée est trop bas.	Le conduit de fumée doit être remonté de sorte qu'elle doit finir 5 millimètres avant la sortie. Installez un dispositif d'aspiration de fumée*.
	Le portillon à suie est ouvert et craie ainsi un faux tirage.	Les portillons à suie doivent toujours être fermés. Vérifier l'étanchéité du portillon et le changer si nécessaire.
	Un trou ouvert dans le conduit de fumée fausse le tirage.	Les trous et fuites doivent être rebouchés avec un produit non inflammable.
	Défaut de maçonnerie dans le conduit d'évacuation des fumées, par exemple ce n'est pas hermétique autour du conduit de fumée.	Rebouchez toutes les fissures.
	La section transversale dans la cheminée est trop grande et comme conséquence, il n'y a pas de tirage ou il est très faible.	La cheminée doit être réaménagé, peut-être installer un dispositif d'aspiration de fumée*.
	Le diamètre des tuyaux d'évacuation des fumées est trop petit et la cheminée ne peut extraire pas toutes les fumées.	Changer pour un foyer plus petit ou construire une nouvelle évacuation avec un plus grand diamètre. Éventuellement installer un dispositif d'aspiration de fumée*.
Le conduit d'évacuation des fumées est trop bas et, par conséquent, le tirage faible.	Augmenter la hauteur de la cheminée et/ou installez un dispositif d'aspiration de fumée* / un chapeau de cheminée.	
<b>La cheminée libère des fumées à l'intérieur quand c'est venteux à l'extérieur.</b>	La cheminée est trop basse par rapport au terrain environnant, les bâtiments, arbres etc	Augmenter la hauteur de la cheminée et/ou installez un dispositif d'aspiration de fumée* / un chapeau de cheminée.
	Turbulence autour de la cheminée en raison d'un toit trop plat.	Augmenter la hauteur de la cheminée et/ou installez un dispositif d'aspiration de fumée* / un chapeau de cheminée.
<b>La cheminée ne chauffe pas bien.</b>	La combustion dans le foyer reçoit trop d'oxygène en raison d'une fuite sous le bord inférieur du foyer ou le tirage est trop fort. Il est très difficile de régler la combustion et le bois brûle trop rapidement.	Les éventuelles fuites doivent être bouchées. NB! Une fuite de seulement 5 cm <sup>2</sup> est suffisante pour laisser disparaître 30% de l'air chauffé.
<b>Tirage trop fort</b>	Le déflecteur est mal placé.	Contrôler le positionnement du déflecteur - voir les instructions d'assemblage.
	Le bois est très sec	Baisser l'apport d'air
	Les joints d'étanchéité autour de la porte sont usés et totalement plats.	Échangez les joints d'étanchéité, contactez votre concessionnaire.
	La cheminée est trop longue.	Contact un ramoneur / distributeur pour plus d'informations.
<b>Le verre est noir de suie</b>	Le bois est trop humide	Employez seulement un bois sec avec une humidité maximum de 20%.
	Le contrôle d'apport d'air est trop fermé.	Ouvrez la commande d'apport d'air pour ajouter de l'air à la combustion. Quand de nouvelles bûches en bois sont insérées toutes les commandes d'apport d'air devraient être complètement ouvertes ou la porte légèrement ouverte jusqu'à ce que les bûches prennent feu
<b>Verre blanc</b>	Mauvaise combustion (la température est trop basse)	Suivez les directives dans ce livret pour corriger le chauffage.
	L'utilisation de mauvais matériel pour la combustion (par exemple, bois peint ou imprégné, stratifié de plastique, contre-plaqué, etc.)	Assurez-vous d'utiliser seulement du bois sec et propre.
<b>La fumée sort de la cheminée quand la porte est ouverte.</b>	Un nivelage de pression se produit dans la chambre de combustion.	Ouvrez la commande d'apport d'air pendant environ 1 minute avant l'ouverture de la porte - éviter d'ouvrir la porte trop rapidement.
	La porte est ouverte quand il y a un feu dans la chambre de combustion.	Ouvrez seulement la porte quand il y a une braise chaude.
<b>Fumée blanche</b>	La température de combustion est trop basse.	Augmentez l'apport d'air.
	Le bois est humide ou contient de l'humidité.	Assurez-vous d'utiliser seulement du bois sec et propre.
<b>Fumée noire ou grise/noire</b>	Combustion insuffisante.	Augmentez l'apport d'air.



## IMPORTANT SAFETY PRECAUTIONS!

1. Please follow the installation manual when connecting your stove / fireplace to the chimney / flue pipe. If connected differently from instruction please, consider the heat radiation from the flue pipe to the surrounding materials.
2. Before use, please carefully read the user manual and follow the instructions.
3. Integrated or defined convection openings may never be reduced or partially obstructed. This may lead to overheating, which again can cause house fire or serious damage to the product.
4. Use only designated fire starters. **Never use gasoline, diesel or other liquids to start the fire. This may cause explosions!**
5. Never use other fuel than natural dry chopped wood. Briquettes, peat, coke, coal and waste from construction materials develops far higher temperatures and emissions than natural wood. Since your product has been designed for use with natural wood only, other fuels may damage the product, chimney and surrounding constructions.
6. In case of damage to glass or door gasket, all use of the product must be discontinued until the damage has been repaired.
7. Products connected to a vented steel chimney must never be operated with open or ajar door other than reloading of wood or shortly during kindling process.

**Failure to follow these precautions will leave your warranty void and expose people and property to danger.**

**Advise:** Even if not required in your area, it is always wise to have a qualified stove / fireplace fitter do the installation, or at least the final inspection before use.

## INDEX

<b>1. Prior to assembling the stove</b>	<b>18</b>
Chimney Draught	18
Air Supply	18
Dimensional drawing	18
<b>2. Technical Information</b>	<b>18</b>
<b>3. Distance to combustible material</b>	<b>19</b>
<b>4. Assembly</b>	<b>19</b>
Operating control	19
Flue outlet collar	19
Connection of the flue	19
Fresh air supply	19
<b>5. Lighting the fire for the first time</b>	<b>19</b>
<b>6. Maintenance</b>	<b>20</b>
Cleaning and inspection	20
Ashes	20
Thermotte™ Plates	20
Door and glass	20
<b>7. Warranty</b>	<b>20</b>
<b>8. Advice on lighting a fire</b>	<b>21</b>
<b>Some advice in case of combustion problems</b>	<b>22</b>

## 1. Prior to assembling the stove

All our products are tested according to the latest European requirements which include particle tests. However, several European countries have local regulations for installation of fireplaces, which change regularly. It is the responsibility of the client that these regulations are complied with in the country/region where the fireplace is installed. Nordpeis AS is not responsible for incorrect installation.

Important to check

(please note that this list is not exhaustive):

- distance from firebox to combustible/flammable materials
- insulation materials/requirements between fireplace surround and back wall
- size of floor plates in front of fireplace if required
- flue connection between firebox and chimney
- insulation requirements if flue passes through a flammable wall

### Chimney draught

Compared with older models, the clean burning inserts of today put significantly higher demands on the chimney. Even the best insert will not work properly if the chimney does not have the right dimensions or is not in good working order. The draught is mainly controlled by gas temperature, outside temperature, air supply as well as the height and inner diameter of the chimney. The diameter of the chimney should never be less than that of the flue/chimney collar. At nominal effect there should be a negative pressure of 12 to 25 Pascal.

The draught increases when:

- The chimney becomes warmer than the outside air
- The active length of the chimney over the hearth increases
- Good air supply to the combustion

It can be difficult to obtain the right draught conditions in case the chimney is too large relative to the insert, as the chimney does not heat up well enough. In such cases you may want to contact professional for evaluation of possible measures. Draught that is too strong can be controlled with a damper. If necessary, contact a chimney sweeper.

### Air supply

A set for fresh air supply is available as accessory. This will ensure that the air supply to the combustion chamber is less affected by ventilation systems, kitchen fans and other factors which can create a down-draught in the room. In all new construction, we strongly recommend that it is designed and prepared for direct supply of outside air. In older houses, the use of fresh air supply set is also recommended. Insufficient air supply can cause down-draught and thereby low combustion efficiency and the problems that this entails: soot stains on the glass, inefficient use of the wood and a soot deposits in the chimney.

### Dimensional drawing

The illustration indicates the approximate center height of the hole for the flue. Distortions in floors and walls may influence the height. Place the stove for accurate position and height of the flue/chimney connection. We accept no liability for typographical errors and changes.

*For your own safety, comply with the assembly instructions. All safety distances are minimum distances. Installation of the insert must comply with the current rules and regulations of the country where the product is installed. Nordpeis AS is not responsible for wrongly assembled inserts.*

*Subject to errors and changes.*

*For the latest updated version go to [www.nordpeis.com](http://www.nordpeis.com).*

## 2. Technical Information

The stoves from Nordpeis have secondary combustion and are clean burning. The combustion takes place in two phases: first the wood burns and then the gases from the fumes are lit by the hot air. This ensures that these new stoves have minimal emissions of soot particles and unburnt gases (such as CO) and are thus better for the environment. Clean burning stoves require a small amount of wood in order to obtain a good heat output. Use exclusively clean and dry wood. We recommend seasoned hardwood with a maximum moisture content of 20%.

<b>Material</b>	Sheet steel
<b>Surface treatment door/doorframe</b>	Heat resistant varnish
<b>Fuel</b>	Wood logs, 40 cm
<b>Operating range</b>	5 kW nominal
<b>Efficiency</b>	84,8 %
<b>CO (13% O<sub>2</sub>)</b>	<1500 mg/m <sup>3</sup>
<b>Draught system</b>	Air vent control
<b>Combustion system</b>	Secondary combustion (clean burning)
<b>Heating area</b>	40-110 m <sup>2</sup>
<b>Flue outlet</b>	Top and rear
<b>Flue</b>	Inner Ø 155 mm *Alternative versions exists due to National requirements
<b>Weight</b>	110 kg
<b>Flue gas temperature</b>	239 °C
<b>Air supply requirements</b>	11 m <sup>3</sup> /h
<b>Fuel Charge</b>	1,1 kg
<b>Refueling interval</b>	47 min
<b>Opening of the air vent control</b>	33%
<b>Operation</b>	Intermittent*

*\* Intermittent combustion refers to normal use of a fireplace, i.e. new wood is inserted when the previous load has burned down to ember.*

### 3. Distance to combustible material

Ensure that the safety distances are respected (FIG 1).

When connecting a steel chimney to the top outlet use the security distances required from the manufacturer.

### 4. Assembly

The following tools are necessary:

- Screwdriver

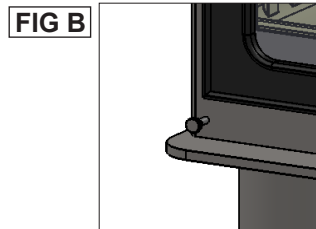
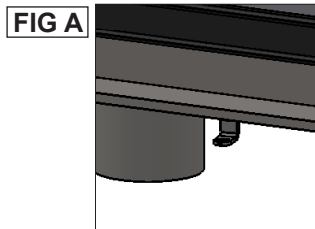
**The stove must be lifted from vertical position. Do not tilt! It can damage the legs.**

#### Operating Control

When the stove is in position, check that all functions are easy to manoeuvre and appear satisfactory.

Door	
Handle turned downward	Closed
Handle turned upward	Opened

Ignition vent control (bottom centre) FIG A	Air vent control (bottom left corner) FIG B
Left position = closed Right position = open	Pushed in = closed Pulled out = open



#### Flue Outlet Collar

Bergen is delivered as standard with a top flue outlet collar. In order to change to a posterior mounted flue outlet:

**FIG 2:** Remove the perforated decoration lid in the back with a hammer, or saw it out with a hacksaw

**FIG 3:** Unscrew the rear sheet steel lid

**FIG 4:** Unscrew the top collar. The draft diverter will also loosen

**FIG 5:** Fasten the collar on the posterior flue outlet

**FIG 6:** Fasten the sheet steel lid and the draft diverter on the top flue outlet

#### Connection of the flue

Please be aware when connecting the 155 mm flue to the smoke dome that the flue is placed inside the flue outlet collar. \*Alternative versions exists due to National requirements.

*For the flue connection to the chimney, follow the recommendations from the chimney manufacturer.*

### Fresh air supply

**FIG 8:** The possibility to connect a fresh air supply ducting set

### 5. Lighting the Fire for the First Time

When the stove is assembled and all instructions have been observed, a fire can be lit. Be careful with touching the stove the first few times it is used as it may damage the varnish.

Take care when inserting logs into the burn chamber, in order not to damage the Thermotte plates. Please note that during the first few firings, the insulations panels within the firebox will release moisture contained within them from production. This will slow down the burn rate slightly and could cause markings on the glass. These are easily removed with glass cleaner once the glass has gone cold. Possibly leave the door slightly open the first 2-3 times that the stove is used. **It is advisable to ventilate the room well when making the fire for the first time as the varnish on the stove will release some smoke or smell.** Both the smoke and smell will disappear and are not hazardous.

When lighting the fire for the first time we also recommend opening/shutting the door regularly the first two hours to avoid the door gasket sticking to the varnish.

#### Lighting a fire

Insert small dry pieces of wood, ignite and ensure that the flames have a good grip of the wood before closing the door. Open the ignition vent control (Fig A) as you close the door. When the flames are stable and the chimney is warm, close the ignition vent control. If it is not closed the insert and chimney may overheat. The air supply is then regulated with the air vent control (Fig B). NB! If the draught is low after the fire has been lit, additional air supply can be added by opening the ignition vent control.

When there is a glowing layer of ember, new wood logs can be inserted. Remember to pull the hot ember forward in the burn chamber when inserting new logs so that the wood is ignited from the front. Open the vent or leave the door slightly open each time new logs are inserted so that the flames get established. The fire should burn with bright and lively flames.

Using the stove with low combustion effect increases pollution as well as the risk of a fire in the chimney. Never allow the stove or flue to become glowing red. Turn off the air vent control should this happen. Regulation of the air vent control takes some experience, but after a little while a natural rhythm for the fire will be found.

**IMPORTANT! Always remember to open the air vent control (preferably also the door) before new wood logs are inserted into a hot burn chamber. Let the flames get a good grip on the wood before the air control setting is reduced.**

**When the draught in the chimney is low and the vent is closed, the gas from the firewood can be ignited with a bang. This can cause damages to the product as well as the immediate environment.**

## 6. Maintenance

### Cleaning and inspection

The stove should be inspected thoroughly and cleaned at least once per season (possibly in combination with the sweeping of the chimney and chimney pipes). Ensure that all joints are tight and that the gaskets are rightly positioned. Exchange any gaskets that are worn or deformed.

Remember that the stove must always be cold when inspected.

### Ashes

The ashes should be removed at regular intervals. Be aware that the ashes can contain hot ember even several days after the fire is finished. Use a container of non-combustible material to remove the ashes. It is recommended to leave a layer of ashes in the bottom as this further insulates the burn chamber. Take care with the Thermotte plates when the ashes are removed, particularly when using an ash shovel, so as not to damage them.

### Thermotte™

The insulation plates (Thermotte - FIG 9) are classified as “wear and tear” parts which will require to be exchanged after some years.

The wear time will depend on the individual use of your product. Nordpeis offers a one-year warranty on these parts. After this, replacements can be purchased. If new plates are needed, contact your dealer.

In case the Thermotte plates need to be replaced, lift the smoke baffle (A) in order to remove the sideplates.

- A. Smoke baffle
- B. Left side plate
- C. Back plate
- D. Back plate
- E. Right side plate
- F. Bottom plate

*Please note: Wood logs that are too long can cause strain and crack the plates, due to the tension created between the side plates.*

### Door and glass

Should there be any soot on the glass it may be necessary to clean it. Use dedicated glass cleaner. (NB! Be careful, detergents can damage the varnish). If different detergents are used they may damage the glass. A good advice for cleaning the glass is to use a damp cloth or kitchen roll paper and apply some ash from the burn chamber. Rub around the ash on the glass and finish off with a piece of clean and damp kitchen roll paper. NB! Only clean when the glass is cold.

Periodically, it may be necessary to change the gaskets on the door to ensure that the burn chamber is air tight and working optimally. These gaskets can be bought as a set including ceramic glue.



### Recycling of the ceramic glass

Ceramic glass cannot be recycled. Old glass, breakage or otherwise unusable ceramic glass, must be discarded as residual waste. Ceramic glass has a higher melting temperature, and can therefore not be recycled together with glass. In case it would be mixed with ordinary glass, it would damage the raw material and could, in worst case end the recycling of glass. It is an important contribution to the environment to ensure that ceramic glass does not end up with the recycling of ordinary glass.

### Packaging Recycle

The packaging accompanying the product should be recycled according to national regulations.

## 7. Warranty

**Warning! Use replacement parts recommended only by the Manufacturer.**

**Warning! Any unauthorized modification of the appliance without written permission of the Manufacturer are prohibited.**

For detailed description of the warranty conditions see the enclosed warranty card or visit our website [www.nordpeis.com](http://www.nordpeis.com)

The CE mark is situated under the stove.

## 8. Advice on lighting a fire

The best way to light a fire is with the use of lightening briquettes and dry kindling wood. Newspapers cause a lot of ashes and the ink is damaging for the environment. Advertising flyers, magazines, milk cartons and similar are not suitable for lighting a fire. Good air supply is important at ignition. When the flue is hot the draught increases and door can be closed.

**Warning NEVER use a lighting fuel such as petrol, kerosene, alcohol or similar for lighting a fire. This could cause injury to you as well as damaging the product.**

Use clean and dry wood with a maximum moisture content of 20% and minimum 16%. Humid wood requires a lot of air for the combustion, as extra energy/heat is required for drying the humid wood and heat effect is therefore minimal. In addition this creates soot in the chimney with the risk of creosote and chimney fire.

**In case of a chimney fire, close the door and air supplies on the stove / insert and call the Fire Brigade. After a chimney fire the chimney must in all cases be inspected by an authorized chimney sweeper before you use the appliance again.**

### Storing of wood

In order to ensure that the wood is dry, the tree should be cut in winter and then stored during the summer, under roof and in a location with adequate ventilation. The wood pile must never be covered by a tarpaulin which is lying against the ground as the tarpaulin will then act as a sealed lid that will prevent the wood from drying. Always keep a small amount of wood indoors for a few days before use so that moisture in the surface of the wood can evaporate.

### Firing

Not enough air to the combustion may cause the glass to soot. Hence, supply the fire with air just after the wood is added, so that the flames and gases in the combustion chamber are properly burnt off. Open the air vent and have the door slightly ajar in order for the flames to establish properly on the wood.

Note that the air supply for the combustion also can be too large and cause an uncontrollable fire that very quickly heat up the whole combustion chamber to an extremely high temperature (when firing with a closed or nearly closed door). For this reason you should never fill the combustion chamber completely with wood.

It is recommended to keep an even fire with a small amount of wood. Too many logs put on hot ember, may result in combustion air starvation, and the gases will be released unburnt. For this reason it is important to increase the air supply just after adding the logs.

### Choice of fuel

All types of wood, such as birch, beech, oak, elm, ash and fruit trees, can be used as fuel in the insert. Wood species have different degrees of density - the more dense the wood is, the higher the energy value. Beech, oak and birch has the highest density.

**Attention! We do not recommend using fuel briquettes/ compact wood in our products. Use of such fuel may cause the product to overheat and exceed the temperatures determined safe. Burning briquettes/ compact wood is at your own risk and only small amounts (max 1/3 of normal load) should be used for each load.**

### Warning

**NEVER use impregnated wood, painted wood, plywood, chipboard, rubbish, milk cartons, printed material or similar. If any of these items are used as fuel the warranty is invalid.**

**Common to these materials is that they during combustion can form hydrochloric acid and heavy metals that are harmful to the environment, you and the insert. Hydrochloric acid can also corrode the steel in the chimney or masonry in a masonry chimney. Also, avoid firing with bark, sawdust or other extremely fine wood, apart from when lighting a fire. This form of fuel can easily cause a flashover that can lead to temperatures that are too high.**

**Warning! Make sure the insert is not overheated - it can cause irreparable damage to the product. Such damage is not covered by the warranty.**

Source "Håndbok, effektiv og miljøvennlig vedfyring" by Edvard Karlsvik SINTEF Energy Research AS and Heikki Oravainen, VTT.

## Some advice in case of combustion problems

Error	Explanation	Solution
<b>No draught</b>	The chimney is blocked	Contact a chimney sweeper / dealer for more information or clean the flue, smoke baffle and burn chamber.
	The flue is sooty or there is accumulated soot on the smoke baffle	
	The smoke baffle is wrongly positioned	Verify the assembly of the smoke baffle - see assembly instructions.
<b>The stove release smoke when lighting the fire and during combustion</b>	Downdraught in the room caused by no draught, that the house is too "air tight".	Light the fire with an open window. If this helps, more/bigger vents must be installed in the room.
	Downdraught in the room – caused by extractor and/or central ventilation system that pulls too much air out of the room.	Turn off/regulate extractor and/or other ventilation. If this helps, more vents must be installed.
	The flues from two fireplaces/stoves are connected to the same chimney at the same height.	One flue must be repositioned. The height difference of the two flue pipes must be of at least 30 cm.
	The flue is in a declining position from the smoke dome to the chimney.	The flue must be moved so that there is an inclination of at least 10° from smoke dome to chimney. Possibly install a smoke suction device*.
	The flue is too far into the chimney.	The flue must be reconnected so that it does not enter into the chimney but ends 5 mm before the chimney inner wall. Possibly install a smoke suction device*.
	Soot hatch in the basement or attic that is open and thus creating a false draught.	Soot hatches must always be closed. Hatches that are not tight or are defected must be changed.
	Damper/top draught vents or doors on fireplaces that are not in use are open and create a false draught.	Close damper, doors and top draught vents on fireplaces that are not in use.
	An open hole in the chimney after that a fireplace has been removed, thus creating a false draught.	Holes must be completely sealed off with masonry.
	Defect masonry in the chimney, e.g. it is not airtight around the flue pipe entry and/or broken partition inside the chimney creating a false draught.	Seal and plaster all cracks and sites that are not tight.
	The cross-section in the chimney is too large which results in no or very low draught.	The chimney must be refitted, possibly install a smoke suction device*.
	The cross-section in the chimney is too small and the chimney cannot carry out all the smoke.	Change to a smaller fireplace or build new chimney with a larger cross section. Possibly install a smoke suction device*.
	The chimney is too low and hence a poor draught.	Increase the height of the chimney and/or install a chimney cap/ smoke suction device*.
	<b>The stove releases smoke inside when it is windy outside.</b>	The chimney is too low in relationship to the surrounding terrain, buildings, trees etc.
Turbulence around the chimney due to the roof being too flat.		Increase the height of the chimney and/or install a chimney cap/ smoke suction device*.
<b>The stove does not heat sufficiently.</b>	The combustion receives too much oxygen due to a leakage under the lower border of the stove or too strong chimney draught. Difficult to regulate the combustion and the wood burn up too quickly.	Any possible leakage must be sealed off. A draught regulator or possibly a damper can reduce the chimney draught. NB! A leakage of only 5 cm <sup>2</sup> is enough for 30% of the heated air to disappear.
<b>Too much draught</b>	The smoke buffer is wrongly positioned.	Verify the positioning of the smoke buffer – see assembly instructions.
	In case of using oven-dried wood, this requires less air supply than when using normal wood.	Turn down the air supply.
	The gaskets around the door are worn and totally flat.	Replace the gaskets, contact your dealer.
	The chimney is too large.	Contact chimneysweeper or other professional for more details.
<b>The glass is sooty</b>	The wood is too wet.	Only use dry wood with a humidity of maximum 20%.
	The air vent control is closed too tightly.	Open the air vent control to add air to the combustion. When new wood logs are inserted all vent controls should be completely opened or the door slightly opened until the flames have a good take on the wood.
<b>White glass</b>	Bad combustion (the temperature is too low)	Follow the guidelines in this user guide for correct combustion.
	Using wrong material for combustion (such as: painted or impregnated wood, plastic laminate, plywood etc)	Ensure to use only dry and clean wood.
<b>Smoke is released when the door is opened</b>	A levelling out of pressure occurs in the burn chamber.	Open the air vent control for about 1 min before opening the door – avoid opening the door too quickly.
	The door is opened when there is a fire in the burn chamber.	Open the door carefully and/or only when there is hot ember.
<b>White smoke</b>	The combustion temperature is too low.	Increase the air supply.
	The wood is humid and contains water damp.	Ensure to use only dry and clean wood.
<b>Black or grey/black smoke</b>	Insufficient combustion.	Increase the air supply.

## WAŻNE ZASADY BEZPIECZEŃSTWA!

1. Instalując przyłącze kominowe, podłączając piec / kominek, należy postępować zgodnie z instrukcją. Jeżeli przyłącze kominowe wykonano niezgodnie z instrukcją należy wziąć pod uwagę promieniowanie gorącego łącznika z otaczającymi materiałami.
2. Przed użyciem należy uważnie przeczytać instrukcję i postępować zgodnie z wskazówkami.
3. Zintegrowane, określone otwory konwekcyjne nie mogą być zmniejszone lub częściowo zasłonięte. Doprowadzi to do przegrzania, co z kolei może spowodować pożar lub poważne uszkodzenie produktu.
4. Rozpalając stosować tylko określone środki. **Nigdy nie należy używać benzyny, olejów napędowych i innych płynów, może to spowodować wybuch!**
5. Nie należy używać innego paliwa niż naturalne suche posiekane drewno. Palenie brykietem, torfem, koksem, węglem oraz odpadami z materiałów budowlanych powoduje osiągnięcie znacznie wyższej temperatury i emisji niż z naturalnego drewna. Ponieważ produkt został zaprojektowany do użytku tylko przy użyciu naturalnego drewna, inne paliwa mogą uszkodzić produkt, komin oraz konstrukcję obudowy.
6. W przypadku uszkodzenia uszczelki szyby lub drzwi, użytkowanie produktu należy przerwać do czasu naprawienia.
6. W przypadku uszkodzenia uszczelki szyby lub drzwi, użytkowanie produktu należy przerwać do czasu naprawienia.
7. Produkt podłączony do wentylowanego kominu nie może być użytkowany z otwartymi lub uchylonymi drzwiami. Wyjątkiem jest załadunek drewna oraz krótkotrwałe uchylenie drzwi na czas rozpalania. Niezastosowanie się do tych zaleceń wiąże się z utratą gwarancji oraz stanowi zagrożenie dla życia i mienia.

**Zalecenie: Po skończonym montażu, przed pierwszym użyciem, zaleca się odbiór produktu przez wykwalifikowanego specjalistę.**

## SPIS TREŚCI

<b>1. Przed złożeniem pieca</b>	<b>24</b>
Ciąg kominowy	24
Dopływ powietrza	24
Rysunek wymiarowy	24
<b>2. Informacje techniczne</b>	<b>24</b>
<b>3. Odległość do materiałów palnych</b>	<b>25</b>
<b>4. Montaż</b>	<b>25</b>
Regulacja	25
Króciec wylotu spalin	25
Podłączenie kominowe	25
Doprowadzenie świeżego powietrza	25
<b>5. Pierwsze rozpalenie ognia</b>	<b>25</b>
<b>6. Konserwacja</b>	<b>26</b>
Czyszczenie i przeglądy	26
Popiół	26
Thermotte™	26
Drzwi i szyba	26
<b>7. Gwarancja</b>	<b>27</b>
<b>8. Porady dotyczące rozpalania ognia</b>	<b>27</b>
<b>Porady w razie problemów z paleniem w kominku</b>	<b>29</b>

## 1. Przed złożeniem pieca

Wszystkie nasze produkty są testowane zgodnie z najnowszymi europejskimi wymogami, które obejmują testy emisji cząstek stałych. Wiele krajów europejskich posiada jednak lokalne, regularnie aktualizowane przepisy dotyczące montażu kominków. Do obowiązków klienta należy zapewnienie zgodności z przepisami obowiązującymi w kraju/ regionie, w którym kominek jest montowany. Firma Nordpeis AS nie ponosi odpowiedzialności za nieprawidłowo wykonany montaż.

Należy bezwzględnie sprawdzić (podana lista nie jest wyczerpująca):

- odległość między komorą paleniskową i materiałami palnymi;
- materiały izolacyjne/ wymagania dotyczące izolacji między obudową kominka i tylną ścianą;
- wielkość płyt podłogowych przed kominkiem, w razie potrzeby;
- podłączenie kominowe między komorą paleniskową i kominem;
- wymagania dotyczące izolacji, jeśli spaliny przechodzą przez ścianę palną;

### Ciąg kominowy

W porównaniu ze starszymi modelami, współczesne piece z systemem czystego spalania stawiają znacznie wyższe wymagania wobec komina. Nawet najlepszy piec nie będzie działał prawidłowo, jeśli komin nie ma odpowiednich wymiarów lub jest niesprawny. Ciąg jest uzależniony głównie od temperatury gazów, temperatury powietrza na zewnątrz, dopływu powietrza, a także wysokości i średnicy wewnętrznej komina. Średnica kanału kominowego nigdy nie powinna być mniejsza od średnicy króćca wylotu spalin/ komina. Podczas pracy nominalnej powinno panować podciśnienie na poziomie 12-25 Pa.

Ciąg wzrasta, kiedy:

- temperatura komina jest wyższa od temperatury powietrza na zewnątrz;
- wzrosło rzeczywiste długość kanału kominowego nad paleniskiem;
- zostanie zapewniony dobry dopływ powietrza do spalania.

Uzyskanie odpowiednich warunków ciągu może być trudne, jeśli komin będzie zbyt duży w stosunku do pieca, ponieważ nie będzie się dostatecznie nagrzewać. W takich przypadkach należy skontaktować się z fachowcem w celu omówienia możliwych środków zaradczych. Zbyt silny ciąg można regulować za pomocą szybra. W razie potrzeby należy wezwać kominarza.

### Dopływ powietrza

Jako wyposażenie dodatkowe można zamówić zestaw do doprowadzania świeżego powietrza. Dzięki temu dopływ powietrza do komory spalania będzie mniej uzależniony od systemów wentylacyjnych, wentylatorów kuchennych i innych czynników, które mogą powodować ciąg odwrotny w pomieszczeniu. We wszystkich nowych budynkach stanowczo zalecamy

zaprojektowanie i przygotowanie bezpośredniego dopływu powietrza z zewnątrz. W starszych domach także zaleca się zastosowanie zestawu do doprowadzania świeżego powietrza. Niedostateczny dopływ powietrza może powodować ciąg odwrotny, a tym samym niższą sprawność spalania oraz wynikające z tego problemy: osadzanie się sadzy na szybie, niewydajne wykorzystanie drewna oraz osadzanie się sadzy w kominie.

### Rysunek wymiarowy

Na ilustracji podano przybliżoną środkową wysokość otworu na podłączenie kominowe. Wysokość może być uzależniona od odkształceń podłóg i ścian. Ustawić piec w celu dokładnego określenia położenia i wysokości podłączenia kominowego. Nie odpowiadamy za błędy i zmiany typograficzne.

*Dla własnego bezpieczeństwa należy postępować zgodnie z instrukcją montażu. Wszystkie bezpieczne odległości to odległości minimalne. Montaż pieca należy wykonać zgodnie z normami i przepisami obowiązującymi w danym kraju. Firma Nordpeis AS nie ponosi odpowiedzialności za nieprawidłowo złożone piece.*

*Nie odpowiadamy za błędy i zastrzegamy sobie prawo do wprowadzania zmian.*

*Najnowszą zaktualizowaną wersję instrukcji można znaleźć w witrynie internetowej [www.nordpeis.com](http://www.nordpeis.com).*

## 2. Informacje techniczne

Piece firmy Nordpeis oferują spalanie wtórne (czyste spalanie). Spalanie przebiega w dwóch etapach: najpierw pali się drewno, a następnie gorące powietrze zapala gazy zawarte w dymie. W rezultacie te nowe piece cechuje minimalna emisja cząstek sadzy i niespalonych gazów (takich jak tlenek węgla), co sprzyja ochronie środowiska. Piece do czystego spalania wymagają mniejszej ilości drewna do uzyskania dobrej mocy grzewczej. Należy stosować wyłącznie czyste, suche drewno. Zalecamy sezonowane drewno drzew liściastych o maksymalnej wilgotności na poziomie 20%.

<b>Materiał</b>	Blacha stalowa
<b>Wykończenie powierzchni drzwi/ ramy</b>	Farba żaroodporna
<b>Paliwo</b>	Polana, 30 cm
<b>Zakres pracy</b>	Nominalnie 5 kW
<b>Sprawność</b>	84,8 %
<b>Emisja CO przy 13% O<sub>2</sub></b>	<1500 mg/m <sup>3</sup>
<b>System rozprowadzania powietrza</b>	Regulacja dopływu powietrza
<b>System spalania</b>	Spalanie wtórne (czyste spalanie)



<b>Powierzchnia ogrzewania</b>	40-110 m <sup>2</sup>
<b>Wylot spalin</b>	Góra i tył
<b>Podłączenie kominowe</b>	Średnica wew. Ø155 mm
<b>Masa</b>	110 kg
<b>Temperatura spalin</b>	239°C
<b>Wymagany dopływ powietrza</b>	11 m <sup>3</sup> /h
<b>Załadunek paliwa</b>	1,1 kg
<b>Częstotliwość uzupełniania paliwa</b>	47 min
<b>Otwarcie regulacji dopływu powietrza</b>	33%
<b>Użytkowanie</b>	Okresowe*

\* Użytkowanie okresowe oznacza normalne korzystanie z kominka, tzn. świeże drewno jest dokładane, kiedy z poprzedniego wsadu pozostanie żar.

### 3. Odległość do materiałów palnych

Należy dopilnować zachowania bezpiecznych odległości (RYS. 1).

Przy podłączaniu stalowego wkładu kominowego do górnego wylotu należy zastosować bezpieczne odległości wymagane przez producenta.

### 4. Montaż

Wymagane narzędzia:

- Śrubokręt

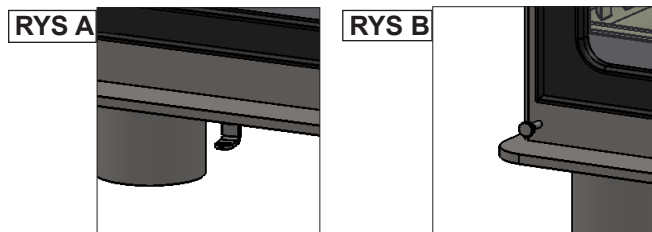
**Piec należy podnosić w pozycji pionowej. Nie przechylać! Można uszkodzić nóżki.**

#### Regulacja

Po ustawieniu pieca należy sprawdzić, czy wszystkie elementy można łatwo obsługiwać i czy wyglądają zadowolająco.

<b>Drzwi</b>	
Uchwyt przekręcony w dół	Dopływ zamknięty
Uchwyt przekręcony w górę	Otwarte

<b>Regulacja dopływu powietrza do rozpalania RYS. A (u dołu na środku)</b>	<b>Regulacja dopływu powietrza RYS. B (lewy dolny narożnik)</b>
Przestawione w lewo = zamknięte Przestawione w prawo = otwarte	Wsunięte = zamknięte Wysunięte = otwarte



Regulacja dopływu powietrza do rozpalania

Regulacja dopływu powietrza

#### Króciec wylotu spalin

Model Bergen jest standardowo dostarczany z górnym króćcem wylotu spalin. Jeśli wylot spalin powinien być z tyłu, należy:

**RYS. 2:** Wybić młotkiem perforowaną tylną zaślepkę lub wyciąć ją piłką do metalu.

**RYS. 3:** Odkręcić tylną zaślepkę z blachy stalowej

**RYS. 4:** Odkręcić górny króciec Poluzować także deflektor dymu

**RYS. 5:** Zamocować króciec na tylnym wylocie spalin

**RYS. 6:** Zamocować zaślepkę z blachy stalowej i deflektor dymu na górnym wylocie spalin

#### Podłączenie kominowe

Podczas mocowania podłączenia kominowego 155 mm do okapu nad paleniskiem należy pamiętać, aby umieścić je w króćcu wylotu spalin. Wypełnić łączenia klejem do pieców. *Przy mocowaniu podłączenia kominowego do komina należy przestrzegać zaleceń producenta wkładu kominowego.*

#### Doprowadzenie świeżego powietrza

**RYS. 8:** Możliwość podłączenia zestawu kanałów doprowadzających świeże powietrze

### 5. Pierwsze rozpalenie ognia

Po złożeniu pieca i zastosowaniu się do wszystkich instrukcji można rozpaść ogień. W początkowym okresie użytkowania nie należy dotykać pieca, ponieważ można uszkodzić farbę.

Zachować ostrożność podczas wkładania polan do komory spalania, aby nie uszkodzić płyt Thermo. Podczas kilku pierwszych rozpaleń płyty izolacyjne w komorze paleniskowej wydzielają wilgoć zawartą w nich od czasu produkcji. Powoduje to niewielkie spowolnienie spalania i powstanie osadu na szybie. Osad można łatwo usunąć środkiem do czyszczenia szyb, kiedy szyba ostygnie. Podczas pierwszych 2-3 rozpaleń w piecu dobrze jest zostawić lekko uchylone drzwi. **Podczas pierwszego palenia w kominku zaleca się dobrze wietrzyć pomieszczenie, ponieważ farba na piecu będzie wydzielać dym lub nieprzyjemny zapach.** Zarówno dym, jak i zapach nie są niebezpieczne i wkrótce ustąpią.

Podczas pierwszego rozpalania ognia zalecamy także regularne otwieranie/ zamykanie drzwi przez pierwsze dwie godziny, aby zapobiec przyklejeniu się uszczelki drzwiowej do farby.

**Uwaga! Aby uniknąć urazów, należy pamiętać, że powierzchnia może nagrzewać się w czasie działania i należy zachować szczególną ostrożność, żeby uniknąć oparzeń.**

### Rozpalanie ognia

Włożyć małe kawałki suchego drewna, zapalić i nie zamykać drzwi, dopóki drewno dobrze się nie rozpali. Zamykając drzwi należy otworzyć regulację dopływu powietrza do rozpalania (RYS. A). Po ustabilizowaniu się płomienia i rozgrzaniu komina można zamknąć regulację dopływu powietrza do rozpalania. Jeśli regulacja nie zostanie zamknięta, piec i komin mogą ulec przegrzaniu. Dopływ powietrza reguluje się wtedy za pomocą regulacji dopływu powietrza (RYS. B). **UWAGA!** Jeśli po rozpaleniu ognia ciąg w kominku będzie słaby, można doprowadzić dodatkowe powietrze, otwierając regulację dopływu powietrza do rozpalania.

Kiedy w palenisku pozostanie rozżarzony popiół, można dołożyć świeżych polan. Dokładając nowe polana należy zgarnąć gorący żar na przód komory spalania, aby drewno zajęło się od przodu. Po każdym dołożeniu nowych polan należy otworzyć dopływ powietrza lub zostawić nieco uchylone drzwi, aby drewno mogło się dobrze rozpaść. Ogień powinien palić się jasnym i żywym płomieniem.

Używanie pieca o niskim spalaniu zwiększa zanieczyszczenie oraz ryzyko pożaru w kominie. Nie wolno dopuścić, aby piec lub podłączenie kominowe rozgrzały się do czerwoności. Jeśli do tego dojdzie, należy zamknąć regulację dopływu powietrza. Korzystanie z regulacji dopływu powietrza wymaga nieco wprawy, lecz po pewnym czasie można opanować naturalny rytm palenia.

**WAŻNE! Zawsze należy pamiętać, aby otworzyć regulację dopływu powietrza (a najlepiej także drzwi) podczas dokładania nowych polan do gorącej komory spalania. Przed zmniejszeniem ciągu drewno powinno się dobrze rozpaść.**

**Kiedy ciąg w kominie jest niski, a dopływy powietrza zostaną zamknięte, gaz z drewna opałowego może zapalić się z hukiem, powodując uszkodzenia produktu i bezpośredniego otoczenia.**

**Uwaga! Nigdy nie pozostawiać regulacji w trybie rozpalania przez długi okres czasu, gdyż może to doprowadzić do przegrzania.**

## 6. Konserwacja

### Czyszczenie i przeglądy

Piec należy dokładnie sprawdzać i czyścić co najmniej raz w sezonie (najlepiej w połączeniu z czyszczeniem komina i wkładu kominowego). Należy upewnić się, że wszystkie łączenia są szczelne, a uszczelki znajdują się na swoich miejscach. Zużyte lub zdeformowane uszczelki należy wymienić.

Należy pamiętać, że sprawdzany piec zawsze powinien być zimny.

### Popiół

Popiół powinien być regularnie usuwany. Należy pamiętać, że popiół może zawierać gorący żar nawet kilka dni po zgaśnięciu ognia. Popiół należy wyrzucać do pojemnika wykonanego z niepalnego materiału. Zaleca się pozostawienie warstwy popiołu na spodzie, ponieważ zapewni to dodatkową izolację komory spalania. Podczas usuwania popiołu, szczególnie za pomocą szufelki, należy uważać, aby nie uszkodzić płyt Thermotte.

### Thermotte™

Płyty izolacyjne (Thermotte - RYS. 9) klasyfikowane są jako części „zużywające się”, które będą wymagały wymiany po kilku latach użytkowania.

Czas zużycia zależy od indywidualnej eksploatacji produktu. Firma Nordpeis oferuje roczną gwarancję na części Thermotte™. Po upływie tego okresu istnieje możliwość zakupu zamienników.

Uwaga! Zbyt długie polana mogą powodować naprężenia i pęknięcie płyt z powodu napięć powstałych między płytami bocznymi.

W razie konieczności wymiany płyt Thermotte należy unieść deflektor dymu (A), aby umożliwić wyjęcie płyt bocznych.

- A. Deflektor dymu
- B. Płyta lewa
- C. Tylna płyta
- D. Tylna płyta
- E. Płyta prawa
- F. Płyta dolna

### Drzwi i szyba

Jeśli na szybie pojawi się osad z sadzy, należy ją wyczyścić. Należy stosować specjalny środek do szyb kominkowych. (UWAGA! Zachować ostrożność, ponieważ detergenty mogą zniszczyć farbę). Stosowanie innych detergentów grozi zniszczeniem szyby. Do czyszczenia szyby dobrze jest wykorzystać wilgotną szmatkę lub kuchenny ręcznik papierowy z odrobiną popiołu z komory spalania. Przetrzeć szybę popiołem, po czym wyczyścić kawałkiem czystego, zwilżonego kuchennego ręcznika papierowego. **UWAGA!** Szybę należy czyścić tylko, kiedy jest zimna.

Co pewien czas może być konieczna wymiana uszczelek na drzwiach, aby zapewnić szczelność i optymalną pracę komory spalania. Uszczelki można kupić jako zestaw, w którym znajduje się klej ceramiczny.

**Szkło ceramiczne nie może zostać poddane odzyskowi.**

**Szkło ceramiczne należy utylizować wraz z odpadami z ceramiki i porcelany**



### Recykling szyby żaroodpornej

Szyba żaroodporna nie podlega recyklingowi. Starą, uszkodzoną lub z innego powodu nienadającą się do użytku szybę żaroodporną należy wyrzucić jako odpad resztkowy. Szkło żaroodporne ma wyższą temperaturę topnienia, w związku z czym nie może być wyrzucone razem ze zwykłym szkłem. W razie wyrzucenia jej ze zwykłym szkłem, mogłoby dojść do uszkodzenia surowca i w skrajnym przypadku zakończenia procesu recyklingu szkła. To niezwykle ważne z punktu widzenia ochrony środowiska, aby szyby żaroodporne nie trafiły do recyklingu zwykłego szkła.

### Recykling opakowania

Opakowanie produktu należy poddać recyklingowi zgodnie z krajowymi przepisami.

## 7. Gwarancja

Szczegółowe warunki gwarancji zostały podane na dostarczonej karcie gwarancyjnej oraz w naszej witrynie internetowej [www.nordpeis.com](http://www.nordpeis.com)

**Ostrzeżenie!**  
**Używaj tylko części zamiennych rekomendowanych przez Producenta.**

**Ostrzeżenie!**  
**Jakiegolwiek nieautoryzowane modyfikacje urządzenia bez pisemnej zgody Producenta są zabronione.**

Znak CE znajduje się na spodzie pieca.

## 8. Porady dotyczące rozpalania ognia

Najlepszym sposobem na rozpalenie ognia jest użycie podpalek i suchego drewna na rozpałkę. Gazety pozostawiają dużo popiołu, a farba jest szkodliwa dla środowiska. Ulotki reklamowe, czasopisma, kartony po mleku itp. nie nadają się do rozpalania ognia. Przy rozpalaniu ważny jest dobry dopływ powietrza. Po rozgrzaniu podłączenia kominowego wzrasta ciąg i można zamknąć drzwi.

**Ostrzeżenie! NIGDY nie należy używać paliwa do rozpalania ognia, np. benzyny, nafty, spirytusu skażonego itp. Mogłoby to spowodować obrażenia ciała oraz uszkodzić produkt.**

Należy stosować czyste, suche drewno o wilgotności 16-20%. Wilgotne drewno potrzebuje dużo powietrza do spalania, ponieważ jego wysuszenie wymaga dodatkowej energii/ ciepła, co ogranicza efekt cieplny. Dodatkowo, generuje to sadzę w kominie, grożąc powstawaniem krezotolu i pożarem kominu.

**W przypadku pożaru kominu należy zamknąć drzwiczki i zawory dopływu powietrza oraz wezwać Straż Pożarną. Po pożarze kominu musi być, w każdym przypadku, poddany inspekcji przez autoryzowanego kominiarza zanim urządzenie będzie ponownie użytkowane.**

### Składowanie drewna

Aby drewno było suche, drzewa ścina się zimą, a następnie składowe w okresie letnim w zadaszonym i przewiewnym miejscu. Stosu drewna nie wolno przykrywać rozłożonym na podłożu brezentem, który zadziała wtedy jak szczelna osłona, uniemożliwiająca wysychanie drewna. Zawsze należy trzymać niewielką ilość drewna wewnątrz przez kilka dni przed użyciem, aby umożliwić odparowanie wilgoci z jego powierzchni.

### Rozpalanie

Niedostateczna ilość powietrza spalania może prowadzić do osadzania się sadzy na szybie. Dlatego należy zapewnić dopływ powietrza do ognia zaraz po dołożeniu drewna, aby płomień i gazy w komorze spalania uległy odpowiedniemu spalaniu. Otworzyć dopływ powietrza i zostawić nieco uchylone drzwi, aby drewno mogło dobrze się rozpaścić.

Należy pamiętać, że dopływ powietrza spalania może być również zbyt duży, powodując niekontrolowany ogień, który bardzo szybko rozgrzeje całe palenisko do niezwykle wysokiej temperatury (przy zamkniętych lub przymkniętych drzwiach). Z tego powodu nigdy nie należy całkowicie zapełniać komory spalania drewnem.

Aby uzyskać optymalne spalanie, temperatura musi osiągnąć 600-800°C. Zaleca się podtrzymywać równomierny płomień, dokładając niewielkie ilości drewna. Położenie zbyt wielu polan na gorący żar sprawi, że dopływ powietrza będzie zbyt ograniczony, aby umożliwić osiągnięcie wymaganej temperatury, powodując emisję niespalonych gazów. Z tego powodu zaraz po dołożeniu polan konieczne należy zwiększyć dopływ powietrza, aby uzyskać odpowiednie płomienie w komorze spalania i umożliwić spalanie gazów.

### **Wybór paliwa**

Jako paliwo do pieca można stosować wszystkie gatunki drewna, takie jak brzoza, buk, dąb, wiąz, jesion i drzewa owocowe. Poszczególne gatunki drewna różnią się stopniem twardości – im twardsze drewno, tym wyższa wartość opałowa. Najwyższy stopień twardości mają buk, dąb i brzoza.

**UWAGA! Nie zalecamy stosowania brykietów opałowych / prasowanego drewna w naszych komorach spalania, ponieważ produkty te mogą wytwarzać znacznie wyższą temperaturę, niż komora spalania potrafi wytrzymać. Stosowanie brykietów opałowych / prasowanego drewna odbywa się na odpowiedzialność użytkownika i może spowodować unieważnienie gwarancji.**

#### **Ostrzeżenie!**

**NIGDY nie należy stosować impregnowanego lub malowanego drewna, sklejk, płyt wiórowych, kartonów po mleku, materiałów drukowanych itp. Stosowanie dowolnych z wymienionych materiałów jako paliwa spowoduje unieważnienie gwarancji.**

Cechą wspólną tych materiałów jest wydzielanie kwasu chlorowodorowego i metali ciężkich podczas spalania, które są szkodliwe dla środowiska, dla użytkownika i dla pieca. Kwas chlorowodorowy może także powodować korozję stali w kominku lub muru komina. Należy także unikać palenia kory, trocin i innego niezwykle drobnego drewna (nie dotyczy rozpalania ognia).

Ten rodzaj paliwa łatwo ulega gwałtownemu spalaniu, co może prowadzić do powstania zbyt wysokich temperatur.

**Ostrzeżenie! Należy uważać, aby piec nie przegrzewał się – może to spowodować nienaprawialne uszkodzenia produktu. Takie uszkodzenia nie są objęte gwarancją.**

Źródło: „Håndbok, effektiv og miljøvennlig vedfyring”, Edvard Karlsvik SINTEF Energy Research AS i Heikki Oravainen, VTT.

## Porady w razie problemów z paleniem w kominku

Problem	Wyjaśnienie	Rozwiązanie
<b>Brak ciągu</b>	Komin jest zablokowany	Skontaktować się z kominiarzem / dealerem, aby uzyskać więcej informacji lub wyczyścić podłączenie kominowe, deflektor dymu i komorę spalania.
	Podłączenie kominowe jest pokryte sadzą lub na deflektorze dymu nagromadziła się sadza	
	Deflektor dymu został umieszczony nieprawidłowo	
<b>Podczas rozpalania ognia i w trakcie palenia z pieca wydobywa się dym</b>	W pomieszczeniu występuje ciąg odwrotny spowodowany brakiem ciągu, ponieważ budynek jest zbyt szczelny.	Rozpalić ogień po uprzednim otwarciu okna. Jeśli to pomoże, należy wykonać w pomieszczeniu dodatkowe/ większe otwory wentylacyjne.
	W pomieszczeniu występuje ciąg odwrotny spowodowany przez wyciąg i/lub centralny system wentylacyjny, który wyciąga zbyt dużo powietrza z pomieszczenia.	Wyłączyć/ wyregulować wyciąg i/lub pozostałą wentylację. Jeśli to pomoże, należy wykonać dodatkowe otwory wentylacyjne.
	W jednym kominie na tej samej wysokości wykonano podłączenia kominowe dwóch kominków/ pieców.	Przesunąć jedno podłączenie kominowe. Różnica wysokości między dwiema rurami podłączeń kominowych musi wynosić co najmniej 30 cm.
	Podłączenie kominowe opada od kopuły w kierunku komina.	Podłączenie kominowe należy przesunąć, ponieważ między okapem nad paleniskiem i kominem występuje co najmniej 10-stopniowe nachylenie. Można też zainstalować urządzenie do usuwania dymu*.
	Podłączenie kominowe umieszczono zbyt głęboko w kominie.	Ponownie podłączyć podłączenie kominowe, aby nie wchodziło w komin, lecz kończyło się 5 mm przed ścianą wewnętrzną komina. Można też zainstalować urządzenie do usuwania dymu*.
	Otwarto wyczystkę w piwnicy lub na strychu, powodując fałszywy ciąg.	Wyczystki zawsze powinny być zamknięte. Nieszczelne lub wadliwe wyczystki należy wymienić.
	Otwarto szyber/ górne otwory doprowadzające powietrze lub drzwi w nieużywanych kominkach, powodując fałszywy ciąg.	Zamknąć szyber, drzwi i górne otwory doprowadzające powietrze w nieużywanych kominkach.
	Po usunięciu kominka została dziura w kominie, powodując fałszywy ciąg.	Otwory w kominie należy dokładnie zamurować.
	Nieprawidłowo wykonany komin, tzn. wlot rury dymnej nie jest szczelny i/lub pękła przegroda wewnątrz komina, powodując fałszywy ciąg.	Uszczelnić i zagipsować wszystkie pęknięcia i nieszczelności.
	Z powodu zbyt dużego przekroju komina nie ma ciągu lub ciąg jest bardzo słaby.	Komin należy przerobić, najlepiej instalując w nim urządzenie do usuwania dymu*.
Z powodu zbyt małego przekroju komin nie jest w stanie odprowadzić całego dymu.	Wymienić komin na mniejszy lub zbudować nowy komin o większym przekroju. Można też zainstalować urządzenie do usuwania dymu*.	
Komin jest zbyt niski, generując słaby ciąg.	Zwiększyć wysokość komina i/lub zainstalować deflektor kominowy/ urządzenie do usuwania dymu*.	
<b>Przy wietrznej pogodzie z pieca wydobywa się dym do pomieszczenia</b>	Komin jest zbyt niski w stosunku do ukształtowania terenu, budynków, drzew itp.	Zwiększyć wysokość komina i/lub zainstalować deflektor kominowy/ urządzenie do usuwania dymu*.
	Zawirowania powietrza wokół komina z powodu zbyt płaskiego dachu.	Zwiększyć wysokość komina i/lub zainstalować deflektor kominowy/ urządzenie do usuwania dymu*.
<b>Piec nie rozgrzewa się w dostatecznym stopniu</b>	Proces spalania otrzymuje zbyt dużo tlenu z powodu nieszczelności pod dolną krawędzią pieca lub zbyt silnego ciągu kominowego. Trudno jest wyregulować spalanie i drewno spala się zbyt szybko.	Uszczelnić wszelkie możliwe nieszczelności. Ciąg kominowy można ograniczyć za pomocą regulatora ciągu lub szybra. UWAGA! Nieszczelność zaledwie 5 cm <sup>2</sup> wystarcza, aby tracić 30% rozgrzanego powietrza.
<b>Zbyt silny ciąg</b>	Deflektor dymu został umieszczony nieprawidłowo.	Sprawdzić położenie deflektora dymu – patrz instrukcja montażu.
	Drewno wysuszone w piecu wymaga mniej powietrza, niż standardowe drewno.	Zamknąć dopływ powietrza.
	Uszczelki wokół drzwi są zużyte lub całkowicie spleśnione.	Wymienić uszczelki – skontaktować się z dealerem.
	Komin jest zbyt duży.	Aby dowiedzieć się więcej, należy skontaktować się z kominiarzem lub innym fachowcem.
<b>Szyba jest pokryta sadzą</b>	Drewno jest zbyt mokre.	Należy stosować tylko suche drewno o maks. wilgotności 20%.
	Regulacja dopływu powietrza została zbyt mocno zamknięta.	Otworzyć regulację dopływu powietrza, aby zwiększyć dopływ powietrza do komory spalania. Po dołożeniu nowych polan, wszystkie dopływy powietrza powinny być całkowicie otwarte. Można także zostawić nieco uchylone drzwi, aby drewno mogło się dobrze rozpaść.

<b>Biała szyba</b>	Nieprawidłowe spalanie (zbyt niska temperatura)	Postępować według wytycznych dotyczących prawidłowego spalania, zamieszczonych w niniejszej instrukcji obsługi.
	Użyto nieprawidłowego materiału do spalania (np. malowanego lub impregnowanego drewna, laminatu, sklejk itp.).	Należy stosować tylko suche i czyste drewno.
<b>Po otwarciu drzwi wydobywa się dym</b>	W komorze spalania dochodzi do wyrównania ciśnienia.	Przed otwarciem drzwi należy na około 1 minutę otworzyć regulację dopływu powietrza – unikać zbyt szybkiego otwierania drzwi.
	Drzwi zostały otwarte, kiedy w komorze spalania palił się ogień.	Drzwi należy otwierać ostrożnie i/lub tylko, kiedy w kominku jest gorący żar.
<b>Biały dym</b>	Zbyt niska temperatura spalania.	Zwiększyć dopływ powietrza.
	Drewno jest wilgotne.	Należy stosować tylko suche i czyste drewno.
<b>Czarny lub szaro-czarny dym</b>	Niedostateczne spalanie.	Zwiększyć dopływ powietrza.

\*Górny elektryczny wentylator kominowy

Bergen = mm

Bergen air

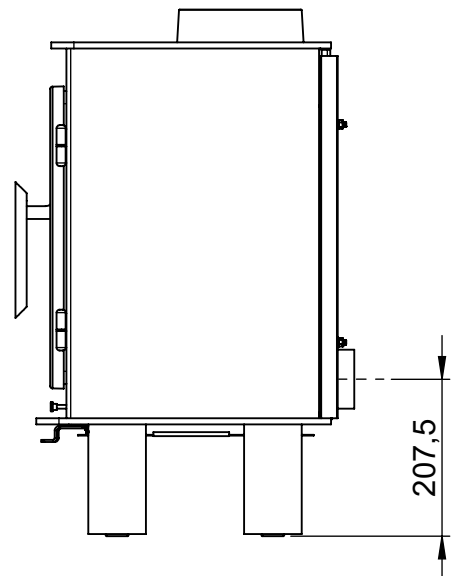
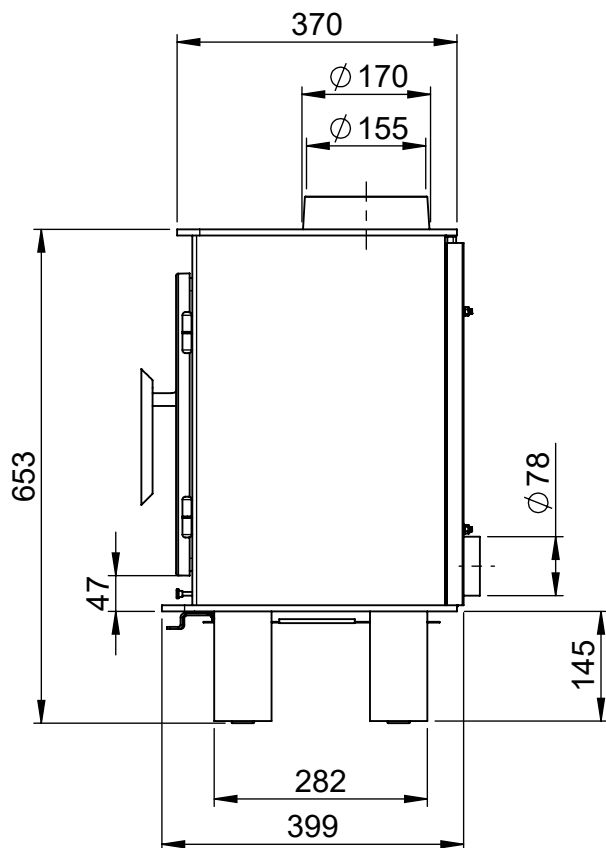
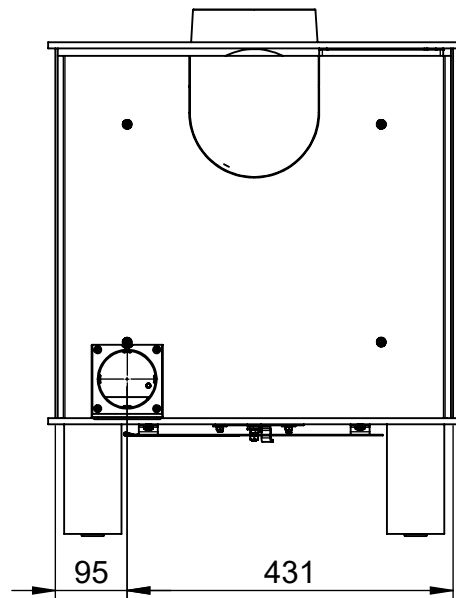
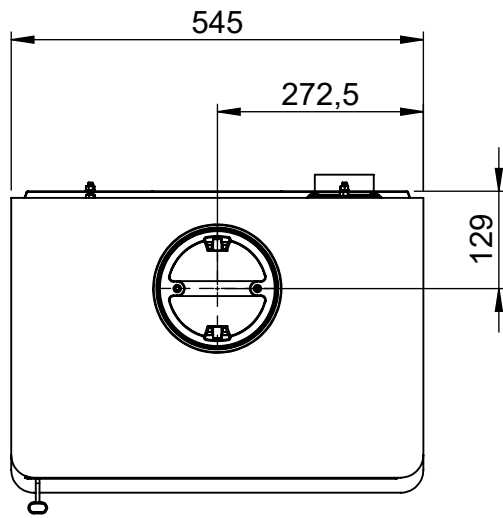

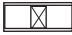


FIG 1

 =Brannmur / Brandmur / Hitzenschutzwand / Firewall / Mur parfeu / Palomuuri

 =Brennbar materiale/ Brændbart materiale/ Brennbares Material/ Combustible material/ Matières combustibles/ Tulenarka materiaali

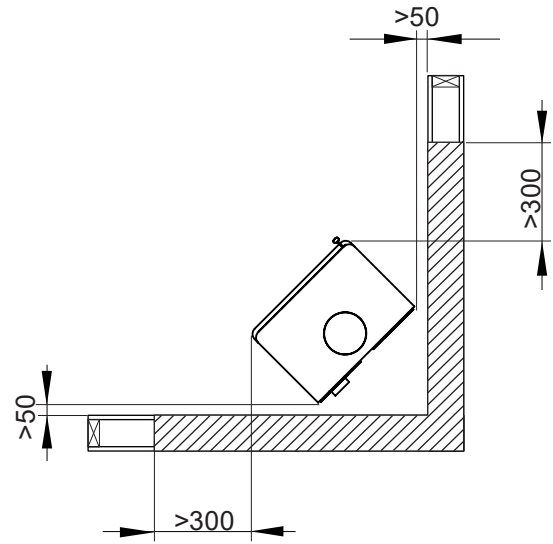
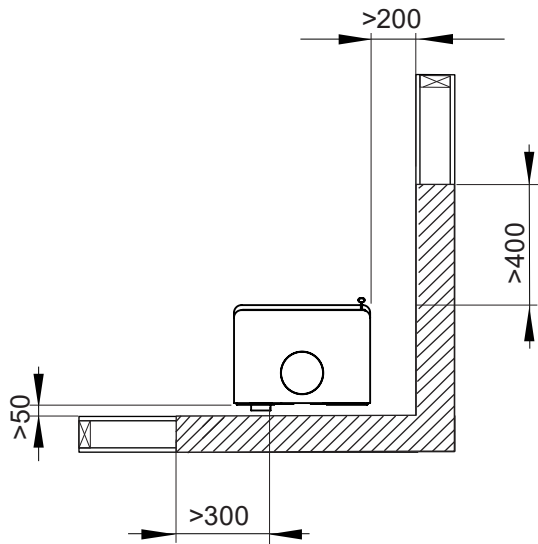
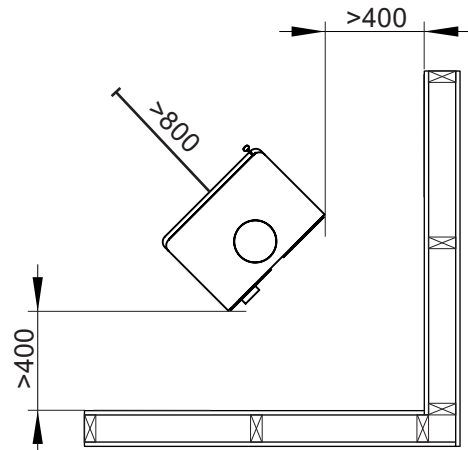
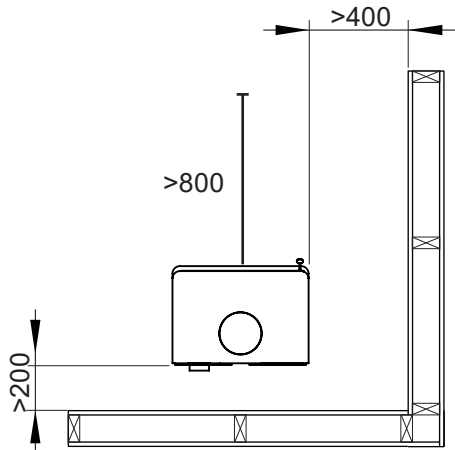




FIG 2

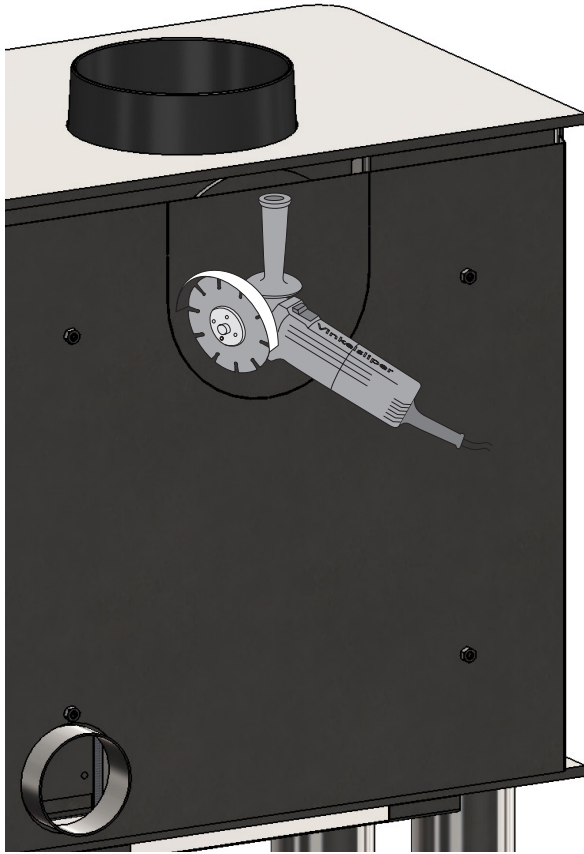


FIG 3

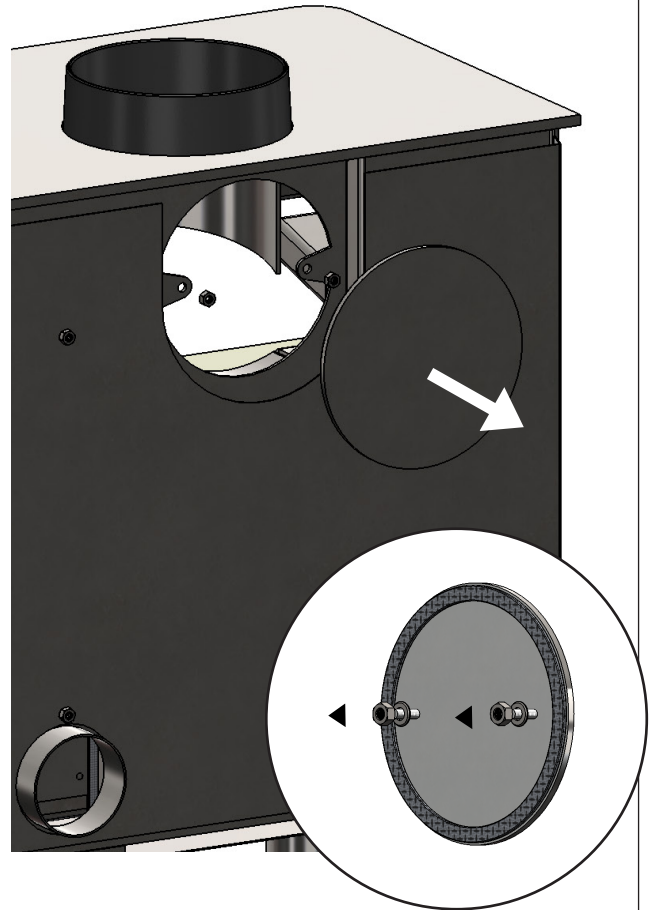


FIG 4



FIG 5

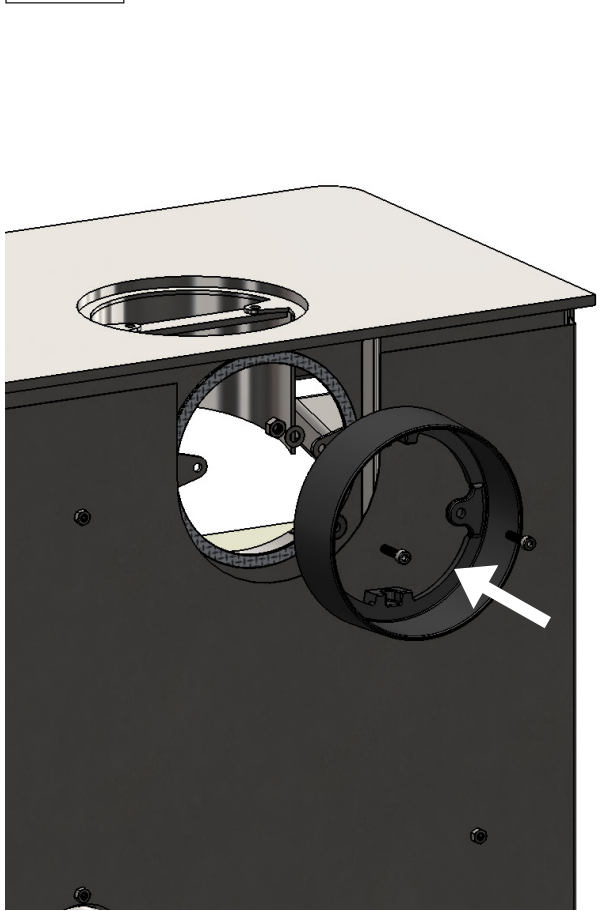


FIG 6



FIG 7

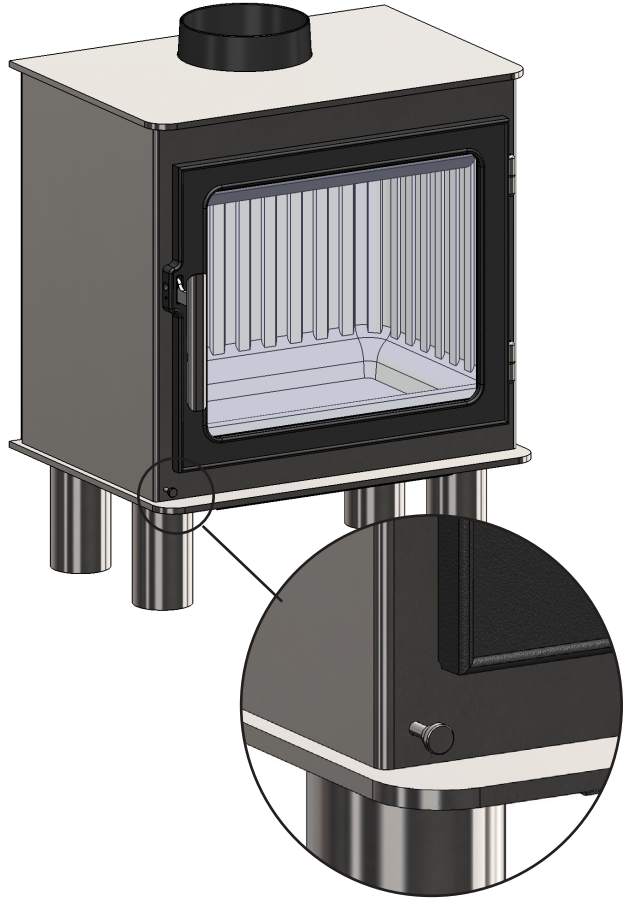


FIG 8

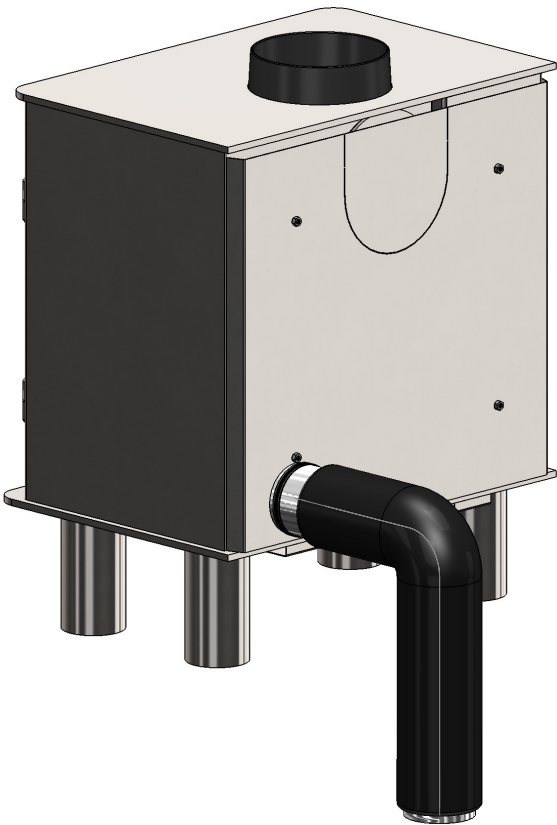
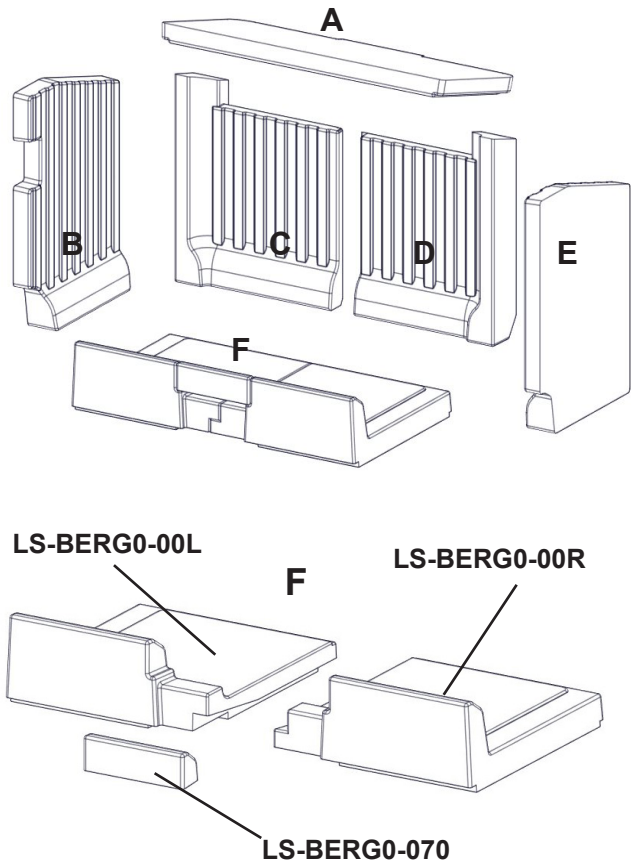
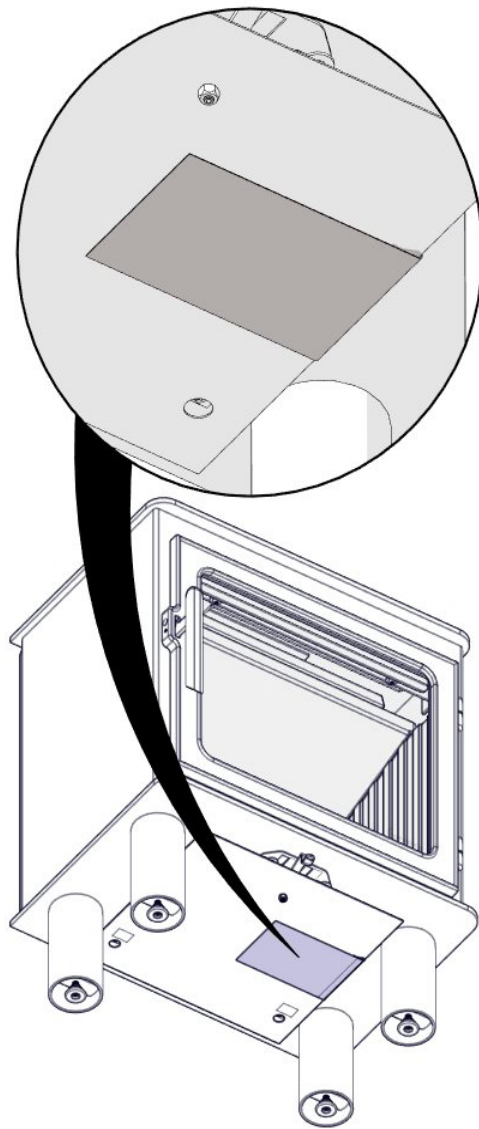


FIG 9



**POSITION DER SERIENNUMMER / POSITION DU NUMÉRO DE SÉRIE  
POSITION OF THE SERIAL NUMBER / POZYCJA NUMERU SERYJNEGO**



## Declaration of Ecodesign Conformity

This is to declare that Nordpeis Bergen complies with the Ecodesign requirements described in the Commission Regulation, Directive 2015/1185 of the European Parliament and of Council 2009/125/WE for local solid fuel space heaters.

Emission from combustion:	
Carbon monoxide at 13% O <sub>2</sub>	CO: < 1500 mg / m <sup>3</sup>
Nitrogen oxides at 13% O <sub>2</sub>	NO <sub>x</sub> : < 200 mg / m <sup>3</sup>
Organic gaseous compounds at 13% O <sub>2</sub>	OGC : < 120 mg / m <sup>3</sup>
Particulate matter at 13% O <sub>2</sub>	PM : < 40 mg / m <sup>3</sup>
Seasonal energy efficiency	> 65 %

The undersigned is responsible for the manufacture and conformity with declared performance.

A handwritten signature in black ink, appearing to read "Stian Varre".

Stian Varre, CEO Nordpeis AS

## Technical parameters for solid fuel local space heaters

Model identifier(s): <b>Bergen</b>							
Indirect heating functionality: <b>no</b>							
Direct heat output: <b>5 (kW)</b>							
Fuel	Preferred fuel (only one):			Other suitable fuel(s):			
Wood logs with moisture content $\leq 25\%$	yes			no			
Compressed wood with moisture content $< 12\%$	no			no			
Other woody biomass	no			no			
Non-woody biomass	no			no			
Anthracite and dry steam coal	no			no			
Hard coke	no			no			
Low temperature coke	no			no			
Bituminous coal	no			no			
Lignite briquettes	no			no			
Peat briquettes	no			no			
Blended fossil fuel briquettes	no			no			
Other fossil fuel	no			no			
Blended biomass and fossil fuel briquettes	no			no			
Other blend of biomass and solid fuel	no			no			
<b>Characteristics when operating with the preferred fuel</b>							
Seasonal space heating energy efficiency $\eta_s = 74,8\%$							
Energy Efficiency Index (EEI): <b>113</b>							
Item	Symbol	Value	Unit	Item	Symbol	Value	Unit
<b>Heat output</b>				<b>Useful efficiency (NCV as received)</b>			
Nominal heat output	$P_{nom}$	<b>5</b>	kW	Useful efficiency at nominal heat output	$\eta_{th,nom}$	<b>84,8</b>	%
<b>Auxiliary electricity consumption</b>				<b>Type of heat output/room temperature control (select one)</b>			
At nominal heat output	$e_{lmax}$		kW	single stage heat output, no room temperature control		<b>yes</b>	
At minimum heat output	$e_{lmin}$		kW	two or more manual stages, no room temperature control		<b>no</b>	
In standby mode	$e_{lSB}$		kW	with mechanic thermostat room temperature control		<b>no</b>	
				with electronic room temperature control		<b>no</b>	
				with electronic room temperature control plus day timer		<b>no</b>	
				with electronic room temperature control plus week timer		<b>no</b>	
				<b>Other control options (multiple selections possible)</b>			
				room temperature control, with presence detection		<b>no</b>	
				room temperature control, with open window detection		<b>no</b>	
				with distance control option		<b>no</b>	
<b>Permanent pilot flame power requirement</b>							
Pilot flame power requirement (if applicable)	$P_{pilot}$		kW				
<b>Contact details</b>		Name and address of the supplier: <b>Nordpeis AS, Gjellebekkstubben 11, 3420 LIERSKOGEN, Norway</b>					

**Nordpeis AS**  
Gjellebekkstubben 11  
3420 Lierskogen, Norway

*Bergen-CPR-2010/04/28*



**EN 13240:2001/A2:2004/AC:2007**

## **Bergen**

Year of Approval / Zulassungsjahr **2010**

Heating of living accomodation / Kamin zum Heizen mit festen Brennstoffen

<b>Fire safety:</b>	<b>Feuersicherheit :</b>	
Reaction to fire:	Brandverhalten:	A1
Distance to combustible:	Abstand zu brennbaren Materialien:	
Behind :	Hinten :	200 mm
Beside :	Seitlich :	400 mm
<b>Emission of combustion:</b>	<b>Emissionswerte:</b>	CO <1500 mg/m <sup>3</sup> NOx < 200 mg/m <sup>3</sup> OGC < 120 mg/m <sup>3</sup> PM < 40 mg/m <sup>3</sup>
<b>Surface temperature:</b>	<b>Oberflächentemperatur:</b>	Pass / Bestanden
<b>Machanical resistance:</b>	<b>Mechanischer Widerstand:</b>	Pass / Bestanden
<b>Cleanability:</b>	<b>Reinigungsfähigkeit:</b>	Pass / Bestanden
<b>Thermal Output:</b>	<b>Nennwärmeleistung - NWL</b>	5,0 kW
<b>Energy efficiency:</b>	<b>Wirkungsgrad:</b>	84,8%
<b>Flue gas temperature:</b>	<b>Abgastemperatur:</b>	239 °C
<b>Fuel types:</b>	<b>Brennstoff:</b>	Wood logs / Scheitholz

Intermittent burning / Zeitbrandfeuerstätte

Read and follow the manual / Lesen und befolgen Sie die Bedienungsanleitung

Double allocation is not acceptable / Mehrfachbelegung des Schornsteins ist unzulässig

**Complies with / Entspricht folgenden Standards:**

BlmSchV 1, 2  
BStV Munchen, Ragensburg  
NS 3058 / 3059  
LRV of Switzerland

**Test report / Prüfbericht Nr :**

SINTEF - 102043.50B  
RRF- 40 10 2244-1

**SN:**





Nordpeis AS, Gjellebekkstubben 11, 3420 LIERSKOGEN, Norway  
[www.nordpeis.com](http://www.nordpeis.com)