

Mode d'emploi

A remettre à l'utilisateur

FR

www.stuv.com

Retrouvez-nous également sur :



stuv6

Décembre 2021

93109137

*Vous avez choisi un foyer Stûv;
nous vous en remercions.*

*Il a été conçu pour vous offrir un
maximum de rendement, de confort
et de sécurité. Le plus grand soin a été*

*apporté à sa fabrication. Si malgré cela vous
constatiez une anomalie, contactez votre
distributeur.*

Sommaire

RAPPORT D INSTALLATION	3
PRÉSENTATION DU PRODUIT	4
Normes, agréments et caractéristiques techniques	4
Recommandations	6
Vue d'ensemble	7
Dimensions	8
Comment fonctionne votre Stûv 6	13
Les combustibles	14
UTILISATION	16
Recommandations	16
Précautions à la première utilisation	17
Manipulations de base	17
Allumer le feu !	18
Utilisation du ventilateur (option)	19
Entretien le feu	20
Éteindre le feu	20
Entre deux feux	20
ENTRETIEN	21
Entretien régulier	21
Entretien annuel	22
Ramonage	23
Tableau des entretiens annuels	24
L'EXTENSION DE GARANTIE STÛV : UNE DÉMARCHE SIMPLE POUR PLUS DE TRANQUILLITÉ	26
CERTIFICATION SPF POUR LA BELGIQUE	28
DÉCLARATION DE PERFORMANCE (EU305/2011)	35
FICHE PRODUIT (EU2015/1186)	42
CONTACTS	51

RAPPORT D INSTALLATION

Nom du revendeur Stûv :

Référence de l'appareil :

Numéro de série :

Date de pose :

Conduit

- Intérieur au bâtiment
 - adossé à un mur extérieur
 - au milieu du bâtiment
- Extérieur au bâtiment

Type de conduit :

Boisseau

- céramique
- réfractaire
- terre cuite
- béton
- Tubage double paroi
- Brique
- Tubage rigide ou flexible dans conduit existant

Dévoiemment : oui non

Nombre(s) de dévoiement(s) et angle(s) :

Section du conduit :

Si tubage, section du tubage :

Isolation du conduit sur toute la hauteur :

- oui non

Chapeau :

- oui non

Si chapeau, type :

Conduit de raccordement

- Raccordement vers le haut
- Raccordement vers l'arrière

Longueur du conduit de raccordement :

Dévoiemment : oui non

Nombre de dévoiement(s) et angle(s) :

Section de la sortie de fumée :

Si il y a une réduction, indiquer la section :

Isolation du conduit de raccordement :

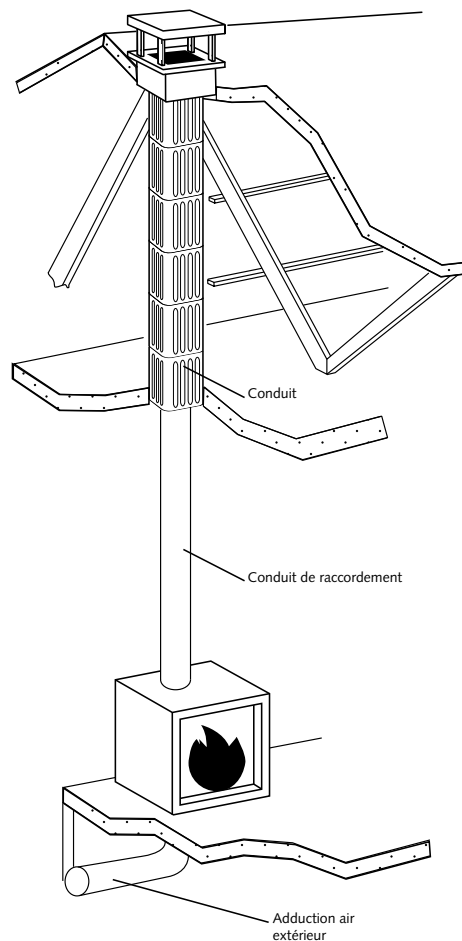
- oui non

Arrivée d'air extérieur

- Connection directe d'arrivée d'air extérieure

Positionnement arrivée d'air ext. :

Provenance arrivée d'air ext. :



PRÉSENTATION DU PRODUIT

Normes, agrégations et caractéristiques techniques

Les foyers à fonctionnement intermittent Stûv 6 répondent aux exigences (rendement, émission de gaz, sécurité...) des normes européennes EN.

Les données reprises ci-après sont fournies par un laboratoire agréé.

Résultats des tests suivant les normes EN 13229: 2001 et 13229-A2: 2004 (foyers encastrés)



Le Stûv 6 est couvert par les dessins modèles n° 5263076-001



Stûv S.A.
B-5170 Bois-de-Villers (Belgique)

QA191322924
EN 13229: 2001 / A2: 2004

Insert à bois **Stûv 6 46x55 IN**

Épaisseur minimum d'isolation par rapport à d'éventuels matériaux combustibles (conductibilité de l'isolant utilisé à 400°C = 0,14 W/mK):

- à l'arrière: 4 cm
- sur les côtés: 8 cm
- en-dessous: 5 cm
- au-dessus: 11 cm

Combustible recommandé:
bûches de bois exclusivement

Émission de CO: **0,08%**
Température moyenne des fumées à la puissance nominale: **225 °C**
Puissance calorifique nominale: **4,9 kW**
Rendement: **83%**
Émission de particules: **21 mg/Nm³**

Lire la notice d'installation et le mode d'emploi!



Stûv S.A.
B-5170 Bois-de-Villers (Belgique)

QA191322928
EN 13229: 2001 / A2: 2004

Insert à bois **Stûv 6 56x50 IN**

Épaisseur minimum d'isolation par rapport à d'éventuels matériaux combustibles (conductibilité de l'isolant utilisé à 400°C = 0,14 W/mK):

- à l'arrière: 4 cm
- sur les côtés: 8,5 cm
- en-dessous: 4 cm
- au-dessus: 10 cm

Combustible recommandé:
bûches de bois exclusivement

Émission de CO: **0,07%**
Température moyenne des fumées à la puissance nominale: **257 °C**
Puissance calorifique nominale: **5,9 kW**
Rendement: **79,5%**
Émission de particules: **24 mg/Nm³**

Lire la notice d'installation et le mode d'emploi!



Stûv S.A.
B-5170 Bois-de-Villers (Belgique)

QA191322925
EN 13229: 2001 / A2: 2004

Insert à bois **Stûv 6 66x50 IN**

Épaisseur minimum d'isolation par rapport à d'éventuels matériaux combustibles (conductibilité de l'isolant utilisé à 400°C = 0,14 W/mK):

- à l'arrière: 3 cm
- sur les côtés: 7 cm
- en-dessous: 4 cm
- au-dessus: 10 cm

Combustible recommandé:
bûches de bois exclusivement

Émission de CO: **0,10%**
Température moyenne des fumées à la puissance nominale: **311 °C**
Puissance calorifique nominale: **6,5 kW**
Rendement: **77%**
Émission de particules: **30 mg/Nm³**

Lire la notice d'installation et le mode d'emploi!



Stûv S.A.
B-5170 Bois-de-Villers (Belgique)

QA191322929
EN 13229: 2001 / A2: 2004

Insert à bois **Stûv 6 66x55 IN**

Épaisseur minimum d'isolation
par rapport à d'éventuels matériaux
combustibles (conductibilité de l'isolant
utilisé à 400°C = 0,14 W/mK):

- à l'arrière: 4 cm
- sur les côtés: 8,5 cm
- en-dessous: 4 cm
- au-dessus: 10 cm

Combustible recommandé:
bûches de bois exclusivement

Émission de CO: **0,07%**
Température moyenne des fumées
à la puissance nominale: **270 °C**
Puissance calorifique nominale: **7,6 kW**
Rendement: **78,9%**
Émission de particules: **24 mg/Nm³**

Lire la notice d'installation
et le mode d'emploi!



Stûv S.A.
B-5170 Bois-de-Villers (Belgique)

QA191322926
EN 13229: 2001 / A2: 2004

Insert à bois **Stûv 6 76x55 IN**

Épaisseur minimum d'isolation
par rapport à d'éventuels matériaux
combustibles (conductibilité de l'isolant
utilisé à 400°C = 0,14 W/mK):

- à l'arrière: 3 cm
- sur les côtés: 8 cm
- en-dessous: 4 cm
- au-dessus: 8 cm

Combustible recommandé:
bûches de bois exclusivement

Émission de CO: **0,07%**
Température moyenne des fumées
à la puissance nominale: **284 °C**
Puissance calorifique nominale: **8,5 kW**
Rendement: **77%**
Émission de particules: **17 mg/Nm³**

Lire la notice d'installation
et le mode d'emploi!



Stûv S.A.
B-5170 Bois-de-Villers (Belgique)

QA191322930
EN 13229: 2001 / A2: 2004

Insert à bois **Stûv 6 76x60 IN**

Épaisseur minimum d'isolation
par rapport à d'éventuels matériaux
combustibles (conductibilité de l'isolant
utilisé à 400°C = 0,14 W/mK):

- à l'arrière: 4 cm
- sur les côtés: 6 cm
- en-dessous: 4 cm
- au-dessus: 6 cm

Combustible recommandé:
bûches de bois exclusivement

Émission de CO: **0,06%**
Température moyenne des fumées
à la puissance nominale: **284 °C**
Puissance calorifique nominale: **9,3 kW**
Rendement: **78,9%**
Émission de particules: **21 mg/Nm³**

Lire la notice d'installation
et le mode d'emploi!



Stûv S.A.
B-5170 Bois-de-Villers (Belgique)

QA191322927
EN 13229: 2001 / A2: 2004

Insert à bois **Stûv 6 86x60 IN**

Épaisseur minimum d'isolation
par rapport à d'éventuels matériaux
combustibles (conductibilité de l'isolant
utilisé à 400°C = 0,14 W/mK):

- à l'arrière: 4 cm
- sur les côtés: 8 cm
- en-dessous: 4 cm
- au-dessus: 8 cm

Combustible recommandé:
bûches de bois exclusivement

Émission de CO: **0,08%**
Température moyenne des fumées
à la puissance nominale: **312 °C**
Puissance calorifique nominale: **10,8 kW**
Rendement: **75,3%**
Émission de particules: **22 mg/Nm³**

Lire la notice d'installation
et le mode d'emploi!

Normes, agrégations et caractéristiques techniques (suite)

	Stûv 6 46x55	Stûv 6 56x50	Stûv 6 66x50	Stûv 6 66x55	Stûv 6 76x55	Stûv 6 76x60	Stûv 6 86x60
Tirage minimum pour l'obtention de la puissance calorifique nominale	12 Pa	12 Pa	12 Pa	12 Pa	12 Pa	12 Pa	12 Pa
Débit massique des fumées	4,2 g/s	5,0 g/s	6,1 g/s	6,0 g/s	8,6 g/s	7,1 g/s	10,7 g/s
Température des fumées à la sortie de l'appareil (flue spigot)	368°C	355°C	404°C	354°C	369°C	354°C	360°C
Section minimum de l'alimentation en air de combustion depuis l'extérieur	100 mm	100 mm	100 mm	100 mm	100 mm	100 mm	100 mm
Plage optimale de puissance d'utilisation	4 - 7 kW	4 - 8 kW	5 - 9 kW	5 - 9 kW	6 - 10 kW	7 - 11 kW	8 - 13 kW
Plage de consommation de bois par heure à 12 % d'humidité conseillée	1,1 - 2 kg/h	1,1 - 2,3 kg/h	1,5 - 2,6 kg/h	1,4 - 2,6 kg/h	1,7 - 2,9 kg/h	2,0 - 3,1 kg/h	2,4 - 3,9 kg/h
Longueur maximum des bûches en position horizontale	20 cm	33 cm	40 cm	40 cm	50 cm	50 cm	50 cm
Masse de l'appareil	60 kg	80 kg	90 kg	95 kg	100 kg	105 kg	115 kg

Recommandations

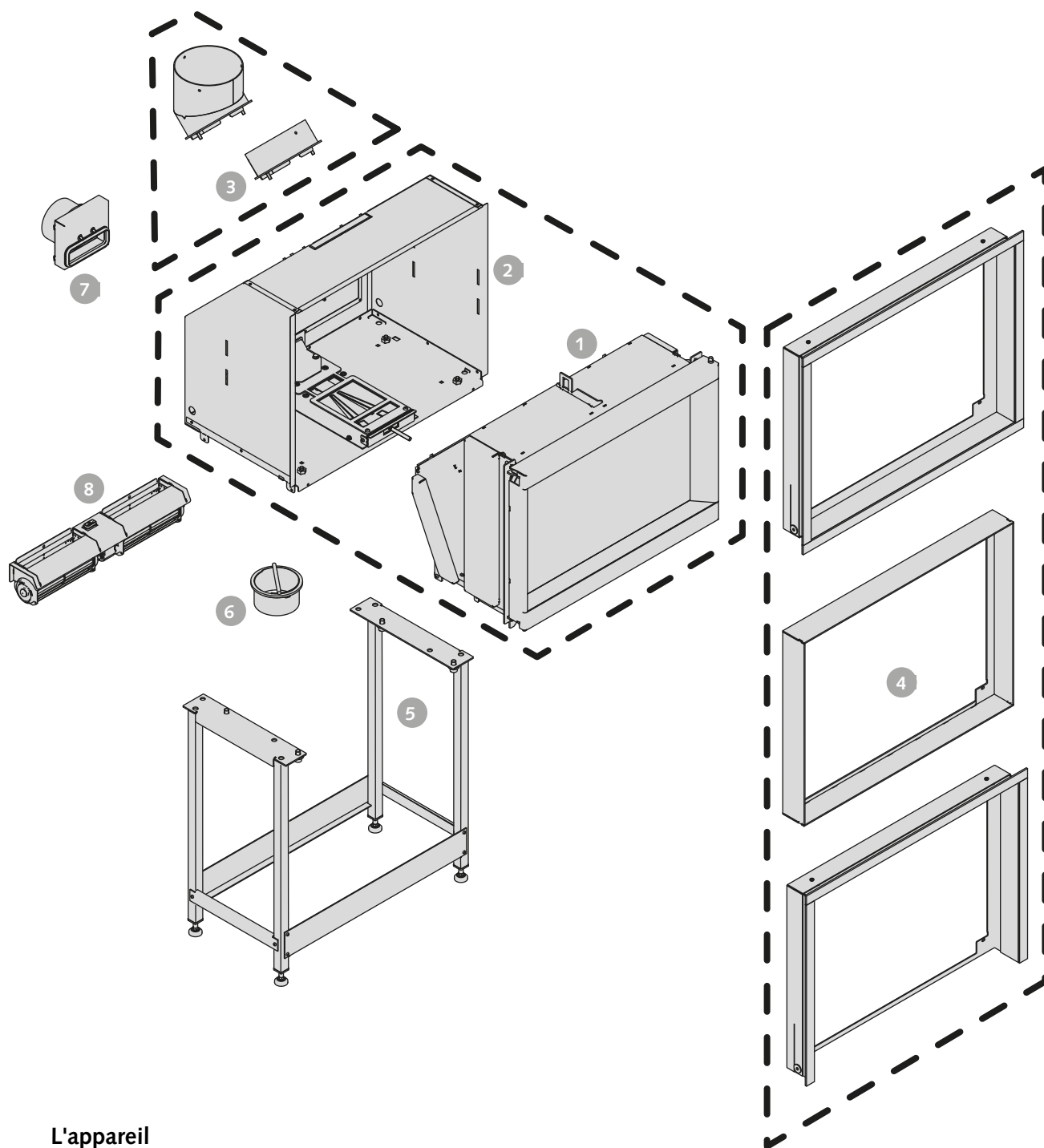
Nous vous recommandons instamment de confier l'installation de ce Stûv à un professionnel qualifié qui pourra notamment vérifier que les caractéristiques du conduit de fumées correspondent au foyer installé.

L'installation du foyer, de ses accessoires, des matériaux qui l'entourent doit être conforme à tous les règlements (locaux et nationaux) et à toutes les normes (nationales et européennes) du pays d'installation.

Certaines réglementations nationales ou locales imposent de ménager une trappe d'accès au raccordement entre le foyer et le conduit de fumées.

Le foyer doit être installé de façon à faciliter l'accès pour le ramonage du foyer, du conduit de raccordement et du conduit de fumées.

Toute modification apportée à l'appareil peut créer un danger. En outre, l'appareil ne sera plus couvert par la garantie.



L'appareil

- [1] Foyer
- [2] Caisson de prépose

Raccordement au conduit d'évacuation de fumées

- [3] Sortie de fumée vers le haut ou à 45° au choix

Finition

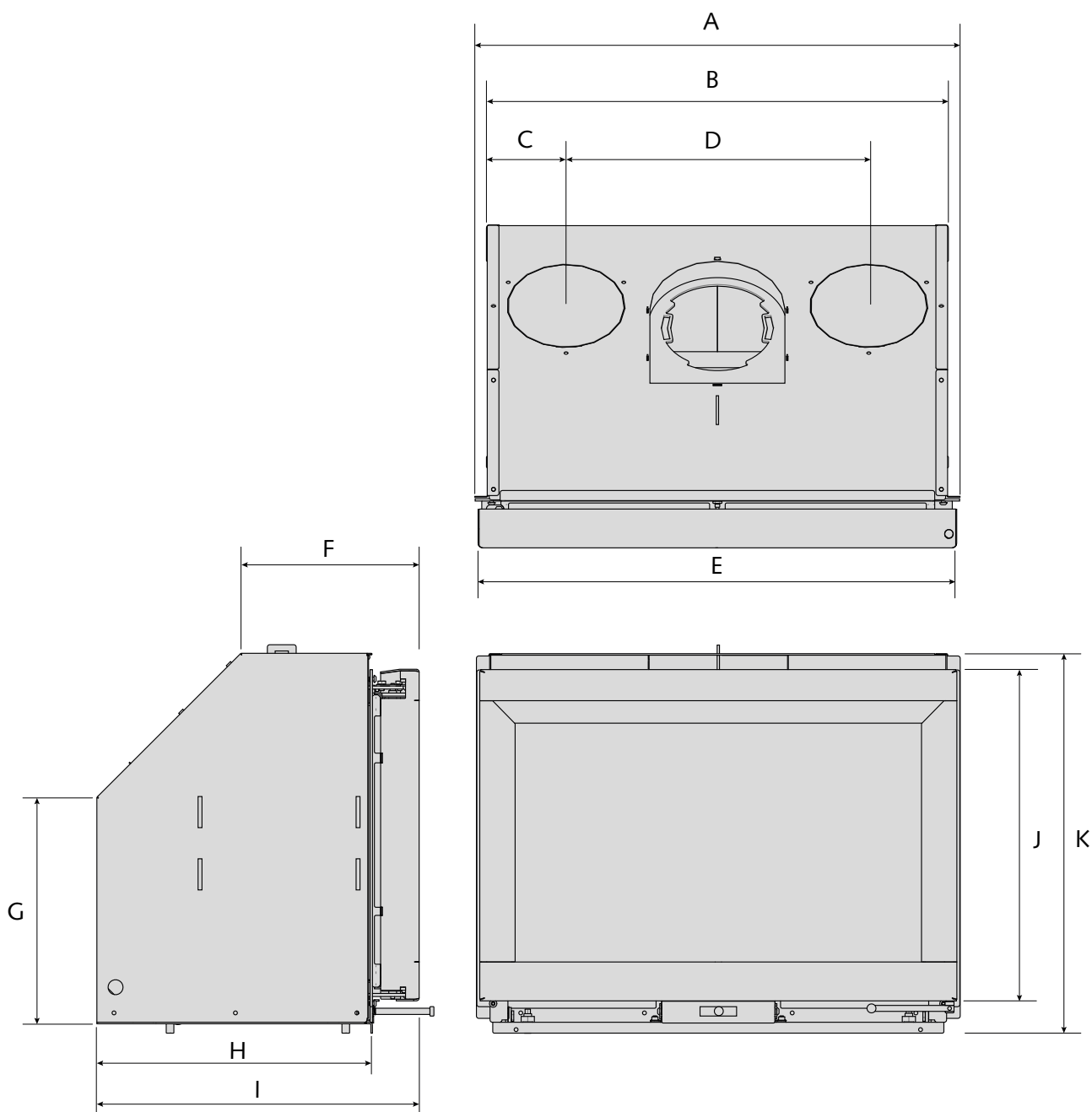
- [4] Cadres de finitions

Options

- [5] Table de réhausse
- [6] Buselot Ø100mm pour arrivée air extérieur par le bas
- [7] Kit de raccordement à l'air extérieur par l'arrière Ø100mm
- [8] Ventilateur

Dimensions

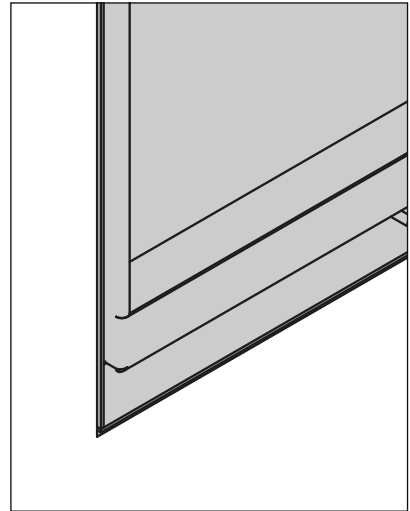
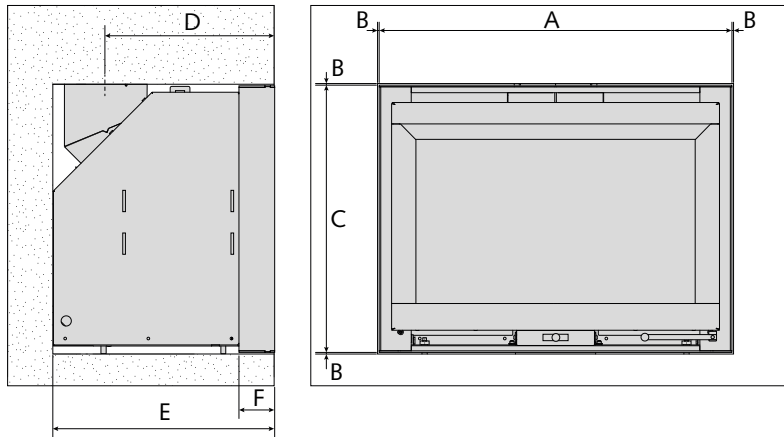
Dimensions de l'appareil sans cadre de finition et sans options



	A	B	C	D	E	F	G	H	I	J	K
Stûv 6 - 46x55	422	390	/		413	228	340	353	413	476	538
Stûv 6 - 56x50	522	490	/		513		290			426	538
Stûv 6 - 66x50	622	590	101	388	613		290			426	488
Stûv 6 - 66x55	622	590		388	613		340			476	538
Stûv 6 - 76x55	722	690		488	713		340			476	538
Stûv 6 - 76x60	722	690		488	713		390			526	588
Stûv 6 - 86x60	822	790	141	508	813		390			526	588

Dimensions des niches et des cadres de finition

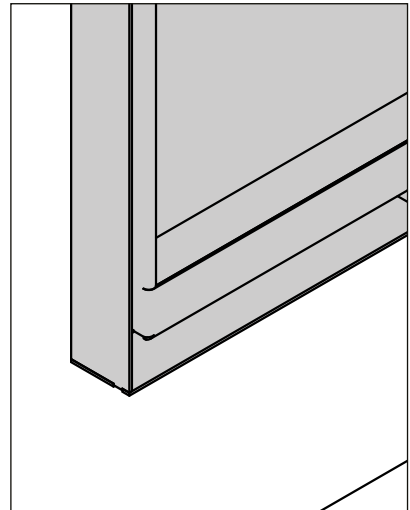
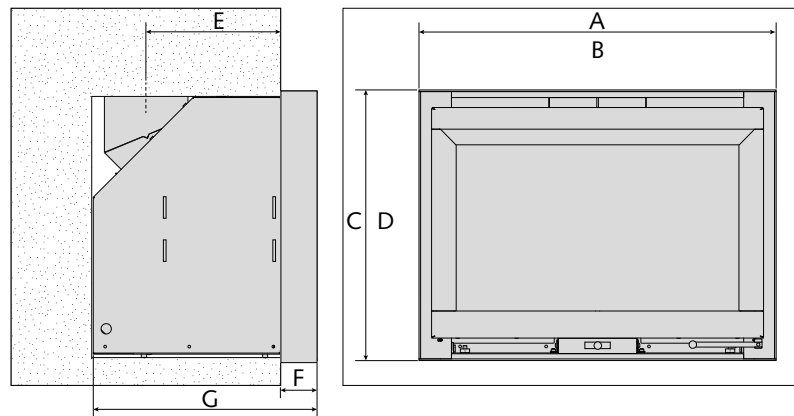
Cadre fin affleurant



	A	B*	C	D	E	F
Stûv 6 - 46x55	460	4	550	317	415	67
Stûv 6 - 56x50	560		500			
Stûv 6 - 66x50	660		500			
Stûv 6 - 66x55	660		550			
Stûv 6 - 76x55	760		550			
Stûv 6 - 76x60	760		600			
Stûv 6 - 86x60	860		600			

*Joint de dilatation à respecter obligatoirement autour du cadre de finition

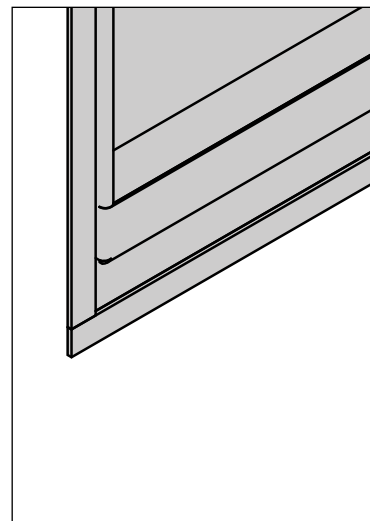
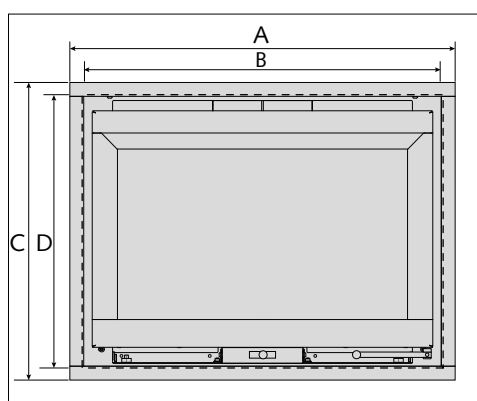
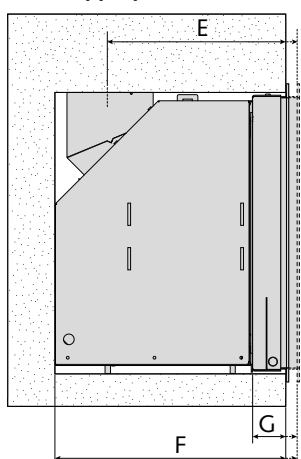
Cadre fin débordant



	A	B	C	D	E
Stûv 6 - 46x55	460	550	250	67	415
Stûv 6 - 56x50	560	500			
Stûv 6 - 66x50	660	500			
Stûv 6 - 66x55	660	550			
Stûv 6 - 76x55	760	550			
Stûv 6 - 76x60	760	600			
Stûv 6 - 86x60	860	600			

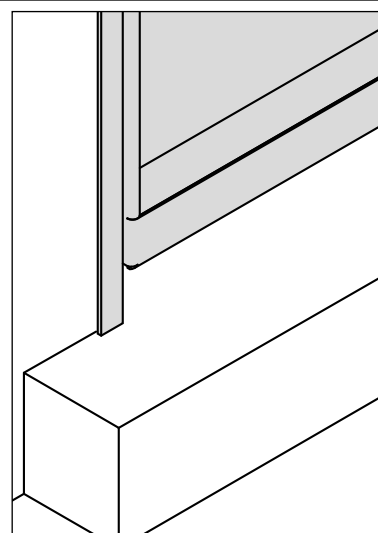
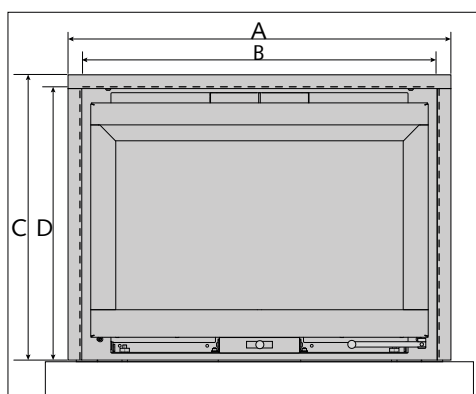
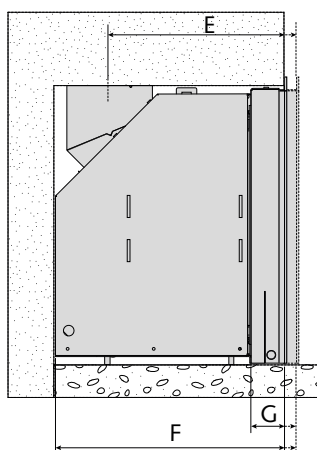
Dimensions des niches et des cadres de finition

Cadre appliqué 4 cotés



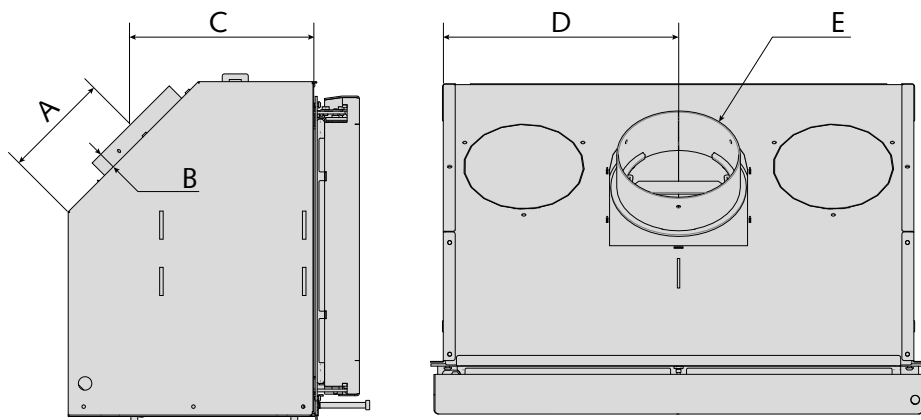
	A	B	C	D	E	F	G
Stûv 6 - 46x55	494	460	586	550	316 (-0/+20)	413 (-0/+20)	60 (-0/+20)
Stûv 6 - 56x50	594	560	536	500			
Stûv 6 - 66x50	694	660	536	500			
Stûv 6 - 66x55	694	660	586	550			
Stûv 6 - 76x55	794	760	586	550			
Stûv 6 - 76x60	794	760	636	600			
Stûv 6 - 86x60	894	860	636	600			

Cadre appliqué 3 cotés



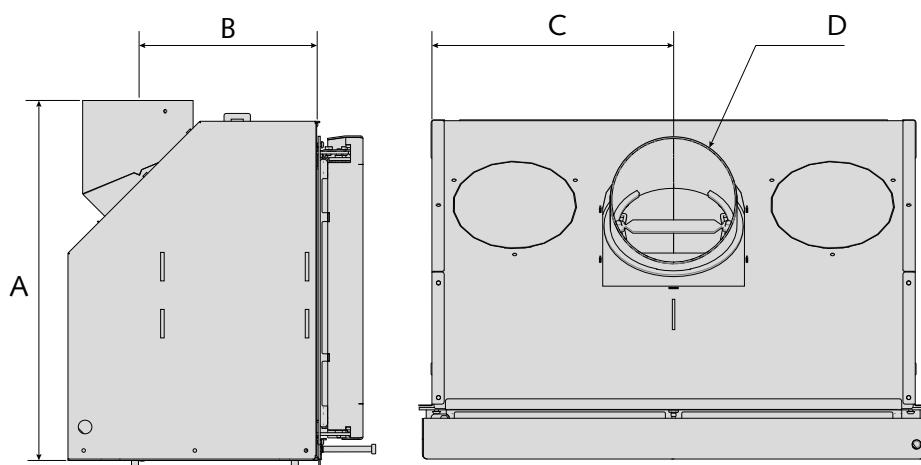
	A	B	C	D	E	F	G
Stûv 6 - 46x55	496	460	567	545	316 (-0/+20)	413 (-0/+20)	60 (-0/+20)
Stûv 6 - 56x50	596	560	519	495			
Stûv 6 - 66x50	696	660	519	495			
Stûv 6 - 66x55	696	660	567	545			
Stûv 6 - 76x55	796	760	567	545			
Stûv 6 - 76x60	796	760	619	595			
Stûv 6 - 86x60	896	860	619	595			

Dimensions de la sortie de fumées à 45°



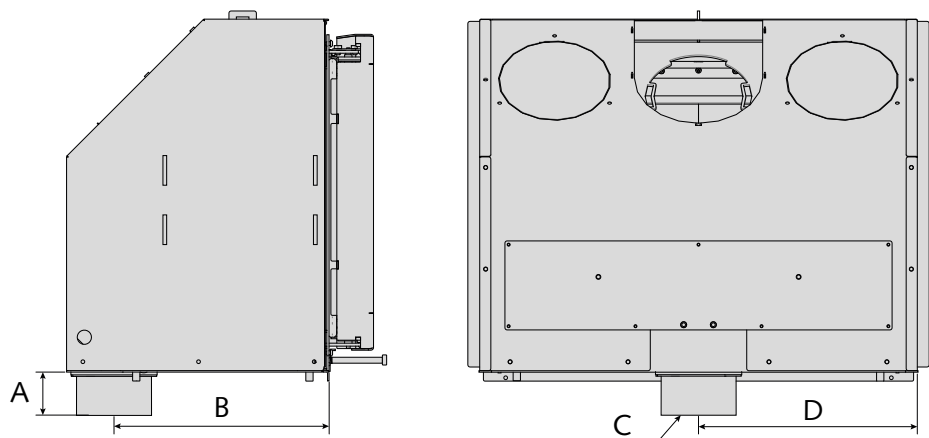
	A	B	C	D	E
46x55	149	29	262	195	130
56x50				245	130
66x50				295	150
66x55				295	150
76x55				345	150
76x60				345	150
86x60				395	180

Dimensions de la sortie de fumées vers le haut



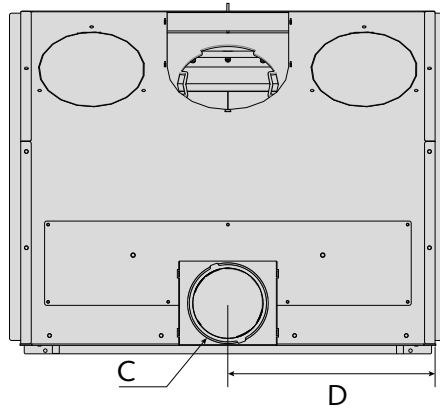
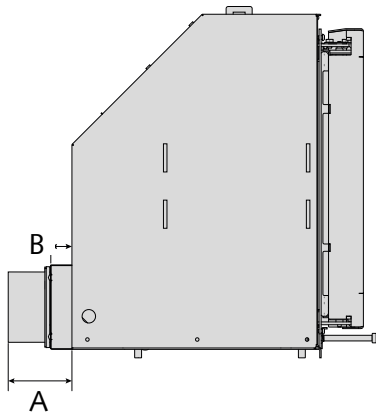
	A	B	C	D
46x55	544	251	195	130
56x50	478		245	130
66x50	478		295	150
66x55	555		295	150
76x55	555		345	150
76x60	605		345	150
86x60	605		395	180

Dimensions du raccordement à l'arrivée d'air extérieur par le bas



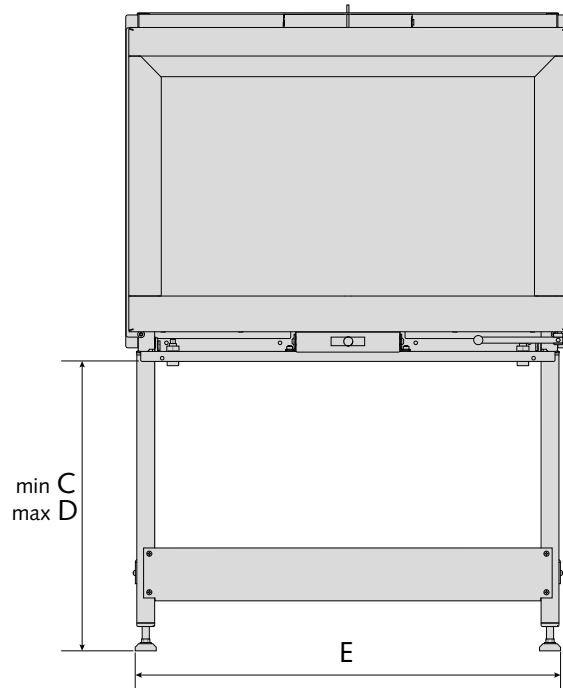
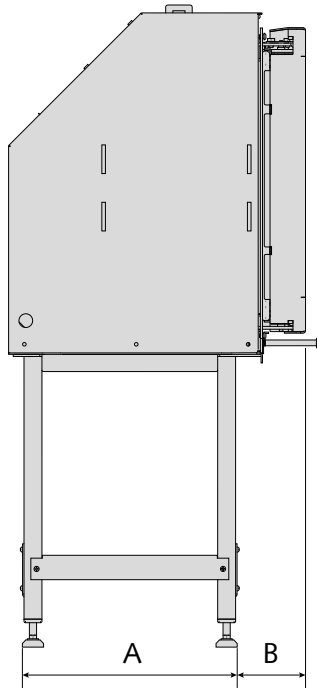
	A	B	C	D
46x55	59	290	100	195
56x50				245
66x50				295
66x55				295
76x55				345
76x60				345
86x60				395

Dimensions du raccordement à l'arrivée d'air extérieur par l'arrière



	A	B	C	D
46x55	70	31	100	195
66x55				245
66x50				295
66x55				295
76x55				345
76x60				345
86x60				395

Dimensions de la table de réhausse



	A	B	C	D	E
46x55	300	95	50	600	396
56x50					496
66x50					596
66x55					596
76x55					696
76x60					696
86x60					796

Ça chauffe !

Quand le feu est en régime (c'est-à-dire que la phase d'allumage est terminée) le lit de braises est important et les bûches produisent de belles grandes flammes. La température dans la chambre de combustion [a] est très élevée et la chaleur se dissipe principalement de 2 façons :

- par rayonnement au travers de la vitre et des parois,
- par convection : l'air ambiant circule dans la double paroi [b] autour de la chambre de combustion et se réchauffe avant de se répandre dans la pièce [c].

Conserver la chaleur

Le conduit de cheminée [d] est rempli de gaz chauds beaucoup plus légers que l'air extérieur et qui ne demandent donc qu'à monter ; on dit de la cheminée qu'elle «tire». La cheminée aspire ainsi littéralement les gaz contenus dans le foyer. Mais il faut éviter que les gaz et la chaleur qu'ils contiennent ne s'échappent trop facilement par la cheminée.

Deux dispositifs les freinent.

- D'abord, l'air nécessaire à la combustion ne peut pénétrer dans le foyer que par un registre [e] c'est-à-dire une ouverture réglable – qui vous permet de doser la quantité nécessaire d'air pour obtenir l'allure désirée.
- Ensuite, les gaz chauds ne peuvent pas s'engouffrer directement dans la cheminée : ils doivent contourner des déviateurs [f] qui constituent un second goulot d'étranglement.

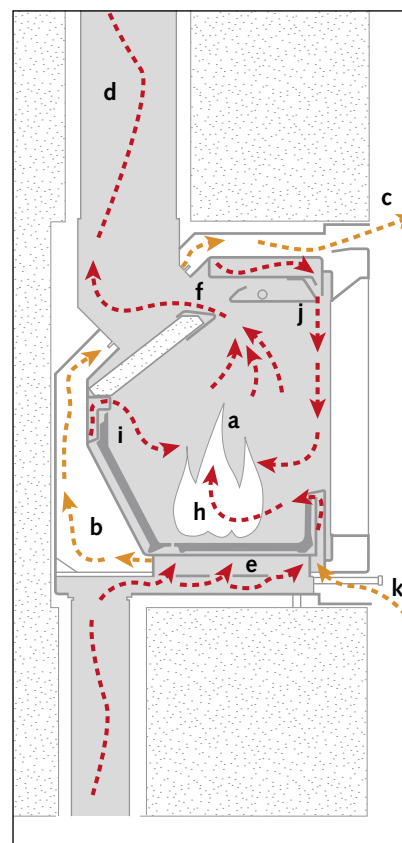
Du fait de ces étranglements, la chaleur augmente dans le foyer : c'est aussi un des buts recherchés. En effet, plus la température est élevée, plus la combustion s'effectue complètement (meilleur rendement) et plus les rejets nocifs sont réduits.

Juste ce qu'il faut, là où il faut !

L'air nécessaire à la combustion est réduit au strict nécessaire et se répartit, quand le foyer est en régime, comme suit :

- une petite partie active la base des flammes [h],
- une autre partie pénètre dans la chambre de combustion par de petits trous [i] à l'arrière de la chambre et enflamme les gaz imbrûlés dans la partie supérieure du foyer ; c'est la post-combustion,
- une dernière partie enfin balaie la vitre [j] pour éviter que les fumées ne viennent s'y condenser. Ensuite, cet air participe aussi à la post-combustion.

Vous déterminez l'allure du foyer en réglant le débit d'air de combustion au moyen de la commande du registre [k]. Celui-ci a été conçu pour répartir, d'une seule action, les flux de manière optimale, quelle que soit l'allure choisie.



Quel bois choisir ?

Les différentes essences de bois ont des pouvoirs calorifiques différents et elles ne brûlent pas toutes de la même façon. D'une manière générale, donnez votre préférence aux bois durs comme le chêne, le hêtre, le frêne, le charme, les fruitiers : ils produisent de belles flammes et beaucoup de braises qui restent longtemps incandescentes.

Le hêtre [photo 1], le frêne

Des bois de chauffage à recommander : ils sèchent vite et on en trouve facilement. Ils doivent être stockés sous abri immédiatement après avoir été débités et refendus, sinon ils pourrissent très vite et perdent leur pouvoir calorifique. Ils sont faciles à allumer, offrent des feux dynamiques et des flammes très lumineuses.

Le chêne [photo 2]

C'est un excellent combustible, mais il doit – contrairement aux autres bois – rester non couvert pendant 2 ans pour que la pluie le débarrasse des tanins qu'il contient. Ensuite, on l'entreposera sous abri encore 1 an ou 2 avant de le brûler. Dans les petites branches, la proportion d'aubier (qui brûle trop vite) est importante. Il brûle lentement, offre un feu calme et donne de belles braises. Idéal pour faire un barbecue et pour un feu à allure réduite.

Le charme [photo 3], le merisier [photo 4], les fruitiers

Excellents combustibles, mais rares. Ce sont des bois durs. Ils offrent de belles flammes, harmonieuses, calmes, et donnent de belles braises. Idéal pour faire un barbecue ou pour un feu calme.

Le bouleau [photo 5], le tilleul, le marronnier, le peuplier, le robinier, l'acacia

Ce sont des feuillus à bois tendre. Ils offrent de belles flammes harmonieuses mais vives, et peu de braises. Ils brûlent vite : on les utilisera pour lancer (ou relancer le feu). Attention : Le peuplier provoque des cendres abondantes et volatiles. Le robinier et l'acacia provoquent des projections de braises importantes.

Les résineux

Ils dégagent beaucoup de chaleur, mais ils se consomment rapidement ; ils projettent des braises et les résines qu'ils contiennent encrassent les cheminées. À éviter.

À proscrire

Les foyers Stûv sont conçus pour un usage domestique, en aucun cas pour incinérer des déchets, quels qu'ils soient. Brûlez exclusivement des bûches de bois ; ne brûlez pas de charbon, d'aggloméré, de bois vernis ou traité chimiquement ou aucun autre combustible non recommandé (aucun combustibles liquides). Ces matériaux produisent une chaleur trop intense qui peut dégrader votre foyer (entre autres la vitre qui prend un aspect laiteux) et l'encrasser. Ils dégagent des émanations toxiques et polluantes.

1



2



3



4



5



Le séchage

Quel que soit le bois choisi, il doit être bien sec. Le bois humide chauffe infiniment moins : une grande partie de l'énergie n'est utilisée que pour évaporer l'eau qu'il contient. L'aubier – c'est ainsi qu'on appelle le bois jeune immédiatement sous l'écorce – peut contenir jusqu'à 75% d'eau. De plus, le bois mouillé dégage beaucoup de fumée et peu de flammes et il provoque l'encrassement du foyer, de sa vitre et de la cheminée.

Pour éviter toute perte d'énergie et une combustion au ralenti, Stûv proscrit la combustion de bois à plus de 20% d'humidité.

Idéalement, le bois doit être à moins de 16% [voir schéma ci-dessous].

Pour favoriser le séchage, il est important que les gros rondins soient

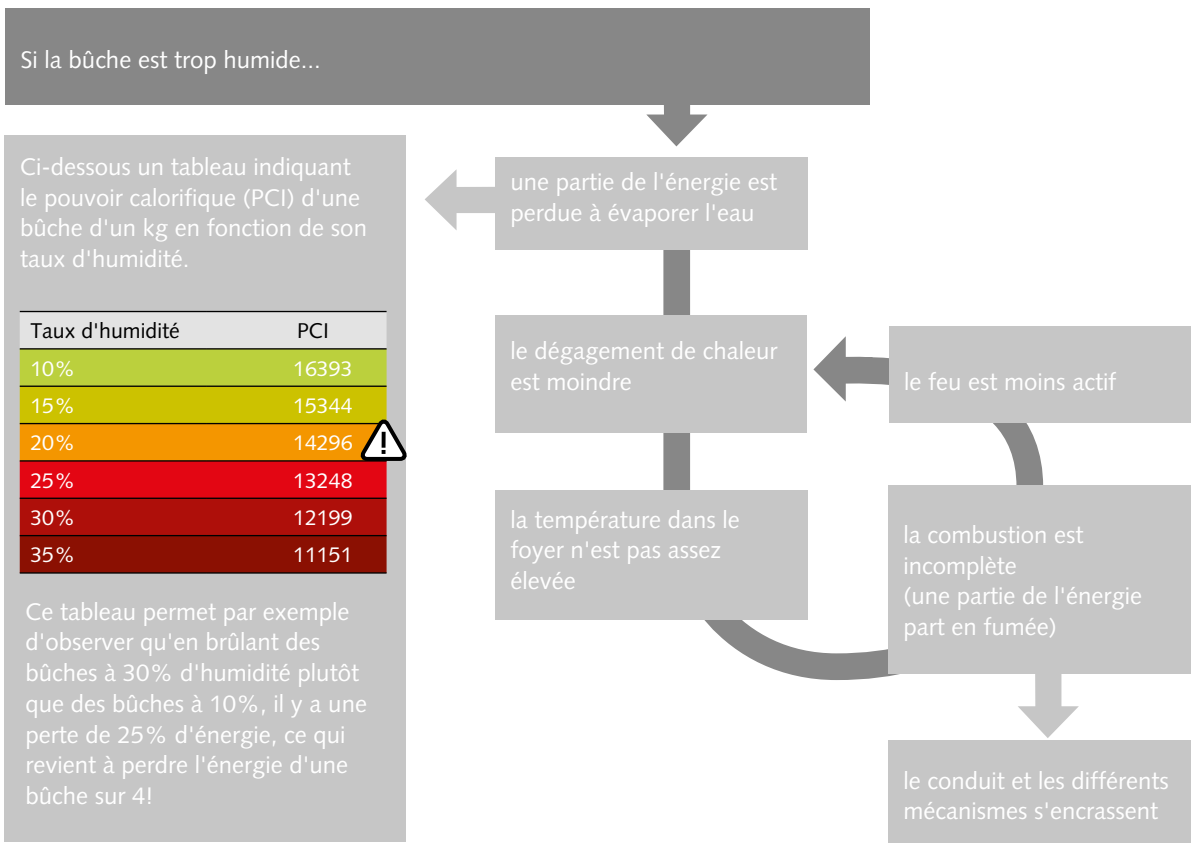
fendus. Le bois sera couvert ou abrité de la pluie, mais bien ventilé.

En général, il faut compter deux années de séchage. Avec l'expérience, vous apprécierez le séchage en soupesant les bûches : plus elles sont sèches, plus elles sont légères et plus elles produisent un son clair quand on les cogne l'une contre l'autre.

Testeur d'humidité

Ce petit accessoire, disponible chez votre revendeur Stûv, permet de contrôler la qualité du bois et son taux d'humidité avec précision.

Avant de procéder à la mesure du taux d'humidité, il est nécessaire de fendre la bûche. Prenez la mesure sur la face fraîchement fendue. Pour les humidimètres à électrodes, celles-ci doivent être enfoncées dans le bois de manière perpendiculaire au fil du bois.



Le cercle vicieux ci-dessus illustre les conséquences négatives d'un foyer alimenté par du bois trop humide. En brûlant des bûches à 30% d'humidité plutôt que des bûches à 10%, il y a une perte de 25% d'énergie au niveau de la bûche, et une perte de 25% supplémentaire dûe au mauvais fonctionnement du foyer.

Recommandations

Important !

L'installation de ce foyer doit avoir été réalisée suivant les règles de l'art et les prescriptions locales ou nationales. Un professionnel qualifié se sera assuré notamment que les caractéristiques du conduit de fumées et son environnement conviennent pour le foyer installé.

Lire attentivement ce mode d'emploi et respecter les consignes d'entretien.

Nous renvoyer le bon de garantie [qui se trouve à la fin de ce document], dûment complété.

Utilisation

Les foyers de la gamme Stûv 6 sont conçus pour un fonctionnement à porte fermée.

Le foyer doit être utilisé conformément aux réglementations locales et nationales et aux normes européennes. Certaines autorités imposent ou restreignent les conditions d'utilisation, suivant le combustible utilisé. En tenir compte !

Certaines parties du foyer – la vitre et les parois extérieures – peuvent être très chaudes même en usage normal (puissance nominale) et le rayonnement de la vitre peut être important.

Afin de prévenir toute détérioration ou risque d'incendie, quand l'appareil fonctionne, éloigner tout objet sensible à la chaleur de la zone de rayonnement [schéma 1].

Une plaque de protection du sol est nécessaire si le sol devant le foyer est en matériau combustible.

Une Soyez particulièrement vigilant quand vous quittez la pièce.

Ne pas laisser des enfants en bas âge sans surveillance dans la pièce où le foyer est installé.

Veiller à ce que les entrées et sorties d'air soient toujours libres.

Si une protection amovible est prévue pour le revêtement de sol, il est impératif qu'elle soit présente à chaque utilisation du foyer.

Réparation / Entretien

Toute modification apportée à l'appareil peut créer un danger et vous privera du bénéfice de la garantie. En cas de réparation, n'utiliser que des pièces de rechange Stûv.

En cas de feu de cheminée

Dans un premier temps, surtout ne pas ouvrir la porte du foyer.

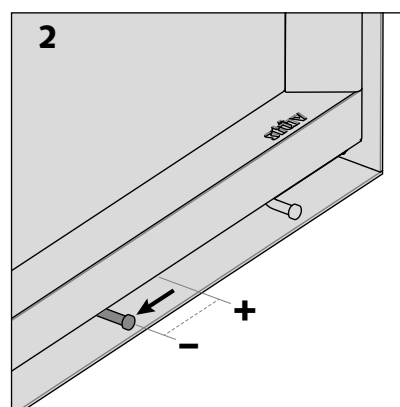
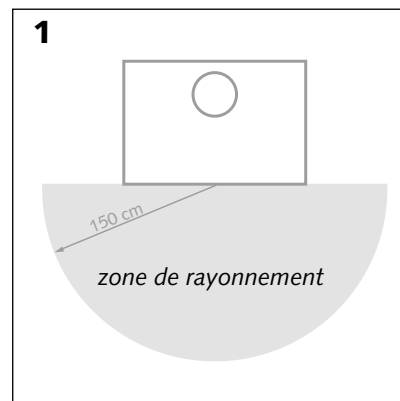
Fermer complètement le registre d'air [photo 2].

Appeler les pompiers.

Après quelques minutes, si le feu ne s'est pas calmé, utiliser un extincteur à poudre, de la soude ou du sable (surtout pas d'eau).

Suite à un feu de cheminée, ventiler la pièce dans laquelle se trouve le foyer.

Faire nettoyer et inspecter la cheminée par un professionnel. La faire réparer si nécessaire.



Précautions à la première utilisation

Avant d'allumer le premier feu dans le nouveau foyer, s'assurer qu'aucun élément relatif à l'installation (bombe de peinture, tube de graisse, outil,...) n'est resté dans la chambre de combustion ou dans les chicanes.

La peinture n'est pas cuite au four; elle est relativement fragile mais elle durcira lors des premières chauffes;

par conséquent, manipuler l'appareil avec précaution.

Lors des premiers feux, certains dégagements de fumées et d'odeurs se produiront. Ils proviennent de la peinture, de l'huile de protection des tôles et du séchage des briques. Nous vous conseillons de faire un premier feu bien vigoureux, fenêtres ouvertes,

pendant quelques heures. La peinture durcira et les odeurs disparaîtront.

La peinture de certaines pièces situées à l'intérieur de la chambre de combustion, va être remplacée par une couche de carbone.

Manipulations de base

Les foyers de la gamme Stûv 6 sont conçus pour un fonctionnement à porte fermée exclusivement.

Ouvrir la porte.

Tirer sur la poignée [schéma 1] pour ouvrir la porte [schéma 2].

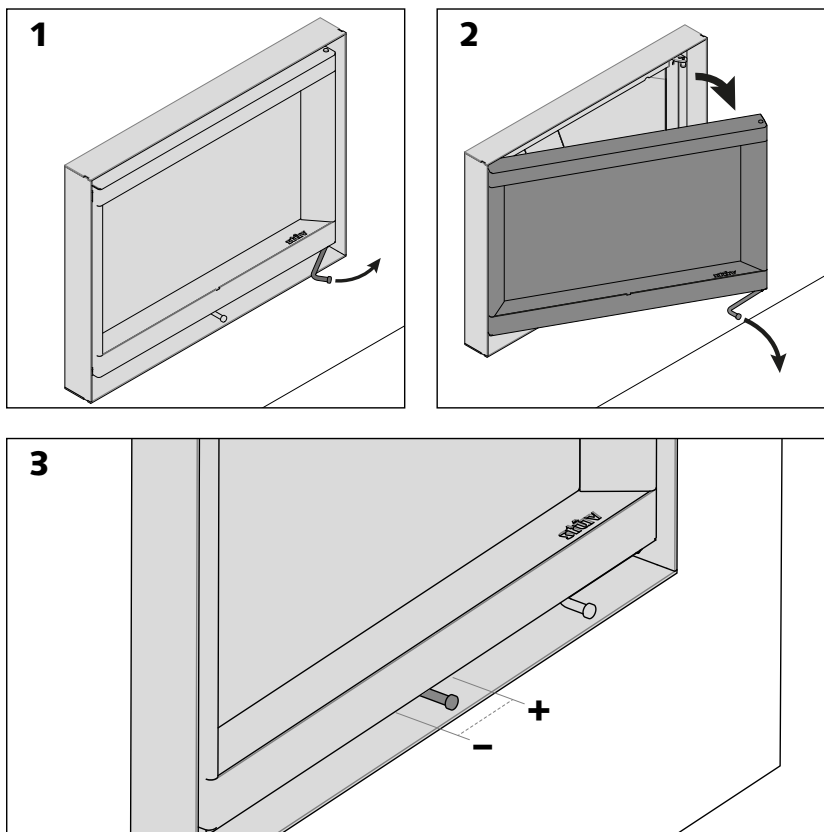
Registre de réglage de l'allure.

Faire glisser la commande de registre de gauche à droite pour régler l'allure du feu [schéma 3].

Si votre foyer est équipé d'un ventilateur...

Celui est équipé d'un interrupteur thermique. Ce dispositif empêche le fonctionnement du ventilateur si le foyer n'est pas suffisamment chaud (afin d'éviter des courants d'air froids inconfortables) et garanti le brassage de l'air chaud quand l'appareil est en marche. Le ventilateur se met automatiquement en marche lorsque le foyer monte en température.

Il est normal que le ventilateur ne se mette pas en marche immédiatement à l'allumage et qu'il s'arrête après que le feu se soit éteint.



Avant d'allumer

Après une période d'inutilisation, vérifier qu'il n'y a pas d'obstruction de l'appareil, de ses conduits ou des entrées et sorties d'air, ni de blocages mécaniques.

Votre Stûv a besoin d'air

Votre Stûv a besoin d'air pour la combustion. Idéalement, votre installateur aura raccordé votre foyer au moyen d'un conduit pour qu'il prélève directement à l'extérieur l'air nécessaire à la combustion.

Si un clapet a été prévu, ouvrir cette arrivée d'air extérieur.

Si ce raccordement direct n'a pas été réalisé, prévoyez une arrivée d'air extérieur suffisante (\varnothing 100 mm ou 50 cm²). Cette adduction d'air doit respecter toutes les réglementations locales ou nationales en vigueur.

Maintenez toujours cette entrée d'air bien dégagée.

Si d'autres appareils consommateurs d'air sont installés dans le même local (extracteur d'air, hotte de cuisine, système d'air conditionné,...), sachez que le fonctionnement de votre foyer peut être perturbé (risque de refoulement). Prévoyez par conséquent des entrées d'air supplémentaires dans le local en fonction de leur consommation.

Principe

Il faut lancer le feu assez vivement pour échauffer le foyer et favoriser un bon tirage.

Lors de l'allumage du foyer, le conduit de cheminée est rempli d'air froid (plus lourd que la fumée).

Si le lancement du feu n'est pas assez vigoureux, les fumées n'arriveront pas à soulever ce bouchon et le foyer refoulera.

Ne soyez donc pas avaro de petit bois!

Le feu inversé!

Pour l'allumage, Stûv vous recommande la technique du feu inversé qui permet un allumage plus écologique et qui garantit une meilleure combustion par la suite.

Cette technique consiste à placer un lit de bûches dans le fond du foyer et d'allumer le feu sur ces bûches.

Les avantages:

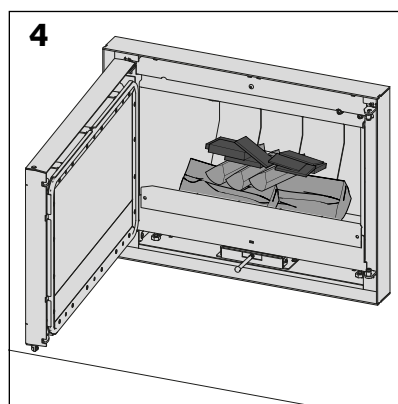
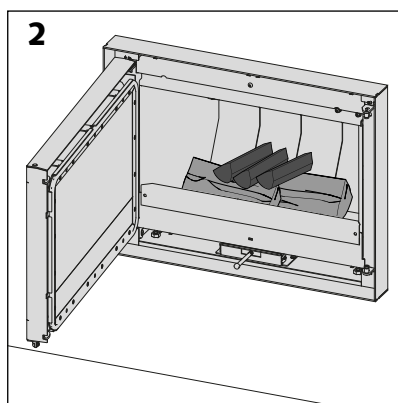
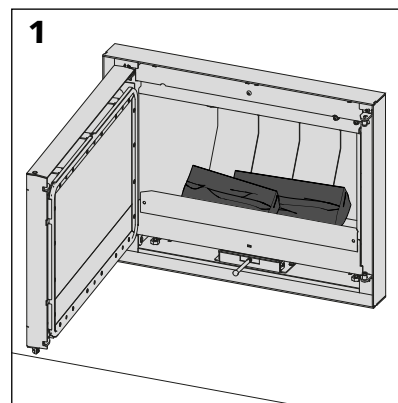
- En plaçant les bûches par dessous, vous diminuerez considérablement la production de fumées lors de l'allumage tout en augmentant petit à petit la température.
- Une fois que les bûches du dessous s'enflamment, les gaz qui s'en échappent doivent traverser la flamme. Dès lors, ces gaz montent en température et sont presque entièrement brûlés. Donc moins de CO et de particules fines!
- Ainsi, vous ne devez plus attendre que le bois d'allumage soit bien enflammé pour placer les bûches, et plus de risque que celles-ci ne s'écroulent pendant la combustion.
- De plus, vous augmentez le rendement du foyer par une combustion plus complète.

En pratique

Placer sur la sole (le fond) du foyer quelques bûches de maximum 10 cm de diamètre [figure 1].

Puis une deuxième couche de bûchettes sans écorce disposées perpendiculairement [photo 2].

Couvrir de petit bois d'allumage (environ 1 kg) [figures 3 et 4].



Allumer le feu ! (suite)

Insérer dans le petit bois un allume feu de qualité écologique [figure 5].

Ouvrir le registre d'air au maximum [figure 6] et allumer.

Laisser la porte entrouverte pendant 10 à 20 minutes pour favoriser le tirage jusqu'à ce que le feu prenne bien. Cette légère ouverture permet une alimentation directe du feu en air sans passer par le circuit normal (registre).

La phase de démarrage se termine quand la chambre de combustion est «propre» (de couleur claire).

Quand les bûchettes sont enflammées, procéder à une charge normale, fermer la porte.

Régler le registre sur feu vif.

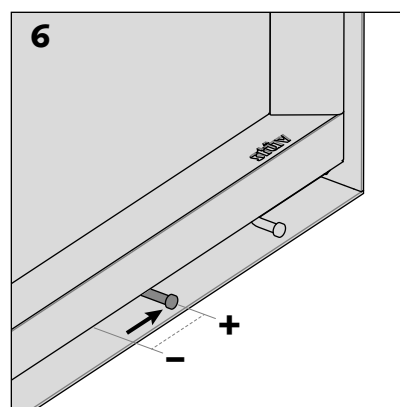
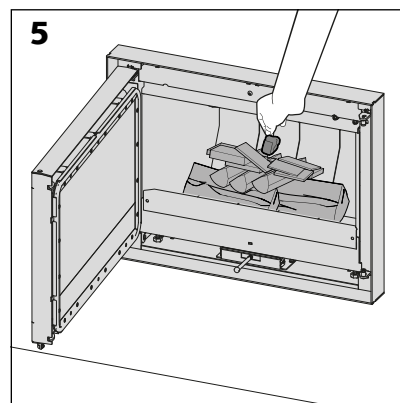
Après 3/4 d'heure à une heure, sélectionner l'allure désirée à l'aide du registre d'admission d'air.

Remarques

Dans certaines circonstances atmosphériques (si la température extérieure est supérieure à celle de l'intérieur), la cheminée refoule. Charger alors plus de petit bois pour bien échauffer le conduit de cheminée et rétablir le tirage. Dans certains cas, l'on pourra même ajouter quelques feuilles de papier journal chiffonnées par dessus afin de provoquer cette hausse de température.

En dessous d'une certaine allure, la combustion n'est pas optimale, les rejets sont plus importants, la vitre se salit rapidement et, dans certains cas, le feu risque de s'éteindre.

Si votre foyer est équipé d'un ventilateur et qu'une panne d'électricité survient, par précaution, pour éviter la surchauffe, réduire l'allure en plaçant le registre sur ralenti.



Utilisation du ventilateur (option)

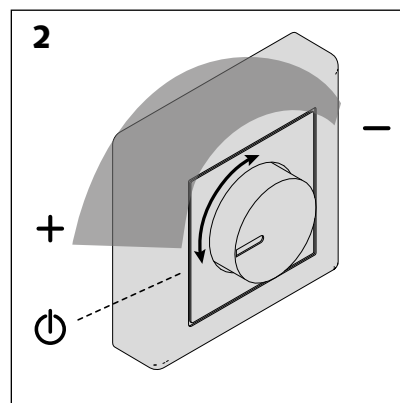
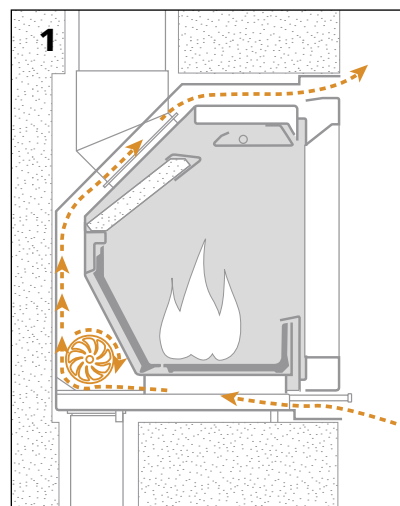
L'option ventilateur permet d'augmenter la circulation de l'air ambiant circule dans la double paroi autour de la chambre de combustion [schéma 1].

Le ventilateur se contrôle au moyen d'un dimmer mural. La position initiale correspond à l'arrêt du ventilateur, après le "clic" faire tourner le bouton de gauche à droite pour ajuster l'allure du ventilateur [schéma 2].

le ventilateur est muni d'un interrupteur thermique, il empêche le démarrage tant que le foyer n'est pas suffisamment chaud (au moins 40°), de sorte qu'il ne pulsera pas d'air froid dans la pièce. Le ventilateur se coupera automatiquement lorsque la température de l'air de convection redescendra (en dessous de 40°).

Attention: Il est impératif de mettre le ventilateur en marche lorsque le foyer est utilisé et chaud. Le cas échéant, une surchauffe pourrait endommager les composants électrique du ventilateur.

> Stûv préconise de ne jamais mettre le dimmer en position "OFF". Il est préférable de régler le ventilateur sur l'allure minimale et laisser l'interrupteur thermique gérer l'allumage et l'extinction du ventilateur.



Entretien le feu

Deux éléments déterminent l'allure du feu : la quantité de bois enfournée et la quantité d'air de combustion.

Faire des charges normales [voir consommation de bois par heure, page 5 ou 7]. Après quelques temps, vous trouverez vous-même le réglage idéal en fonction des caractéristiques de la cheminée, du local à chauffer et en fonction de vos préférences.

Le poids de bois est un élément déterminant mais la taille des bûches en est un autre : 2 petites bûches brûleront plus vite qu'une grosse de poids équivalent, car la surface du bois exposée à la flamme est plus importante.

Le réglage de la combustion

Le registre de votre Stûv 6 vous permet de régler la quantité d'air qui alimente la combustion.

Quand et comment recharger le foyer ?

Avant de recharger, entrouvrez la porte de quelques cm pendant quelques secondes pour laisser le temps aux fumées de s'évacuer, avant d'ouvrir complètement.

Le meilleur moment pour recharger est celui où les bûches ne produisent plus que de petites flammes peu lumineuses et reposent sur un lit de braises important.

En effet, pour que les nouvelles bûches s'embrasent, il faut qu'elles soient réchauffées jusqu'à atteindre leur température d'inflammation ; c'est la chaleur dégagée par le lit de braises qui réchauffe la nouvelle charge ; si vous rechargez tardivement, le lit de braise sera incapable de réchauffer rapidement une charge complète ; il faudra alors procéder à une charge partielle.

Une charge importante sur un lit de braises moribond provoque :

- le salissement de la vitre, du foyer et du conduit de fumée,
- une pollution accrue.

Après le rechargement, il est recommandé d'ouvrir le registre, à l'aide de la main froide, pendant quelques minutes.

Remarques

Pour éviter une surchauffe de l'appareil, ne pas dépasser la consommation horaire maximale de bois [voir page 5 ou 7].

Utilisez du bois bien sec ! La vitre restera propre. De plus, brûler du bois à plus de 16% d'humidité, c'est du gaspillage !

Évitez qu'une bûche ne se consume appuyée contre la vitre : cela pourrait laisser une tache laiteuse.

Éteindre le feu

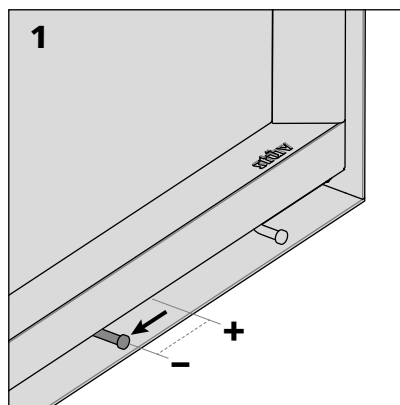
Ne plus charger.

Réduire l'arrivée d'air [figure 1].

S'assurer que le foyer est bien fermé.

Laisser mourir le feu.

Quand le feu est éteint, fermer l'arrivée d'air extérieur.



Entre deux feux

Entre deux feux, fermer l'arrivée d'air extérieur et le registre, vous éviterez ainsi de refroidir votre maison.

A l'entre-saison ou pour une longue durée sans utilisation, laisser la porte entre-ouverte pour aérer l'intérieur de votre foyer et éviter qu'il ne rouille.

Entretien régulier

Attention

Avant de procéder à l'entretien, attendre le refroidissement complet.

Entretien des parties métalliques

Nettoyer avec un chiffon sec.

Remarque

Une bombe de peinture fournie avec l'appareil permet d'effectuer des retouches si nécessaire. Pour ce faire, amorcer sur une surface de test pour éviter de pulvériser du solvant sur l'ancienne peinture. La surface à repeindre doit être dégraissée, lisse, propre et sèche. Se référer également à la notice d'utilisation de la bombe de peinture.

Entretien de la vitre

L'usage de produits décapants pour four provoque une destruction rapide des joints. Pour nettoyer la face intérieure de la vitre, utiliser les produits d'entretien prévus pour les vitres ordinaires.

Bien sécher la vitre car les résidus graisseux fixent les fumées.

En cas de fortes salissures (votre bois est-il bien sec?), Stûv propose un produit adapté. Demander conseil à votre revendeur.

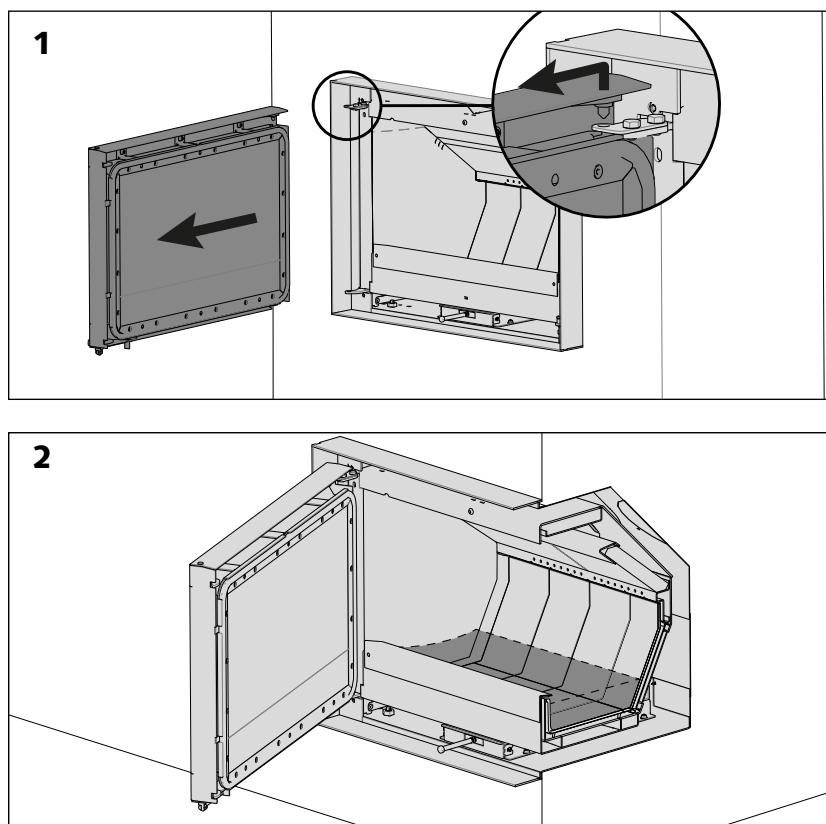
Si la vitre est très sale vous pouvez démonter la porte très facilement pour la nettoyer : soulever la porte pour la sortir de ses gonds [schéma 1].

Décendrage

Laisser au fond du foyer un lit de cendres qui favorise la combustion et contient encore du combustible.

Il faut décendre quand il y a un risque d'obstruer l'alimentation du feu en air frais [schéma 2].

Attendre le refroidissement des cendres (utiliser une pelle ou un aspirateur à cendres) et les stocker à l'extérieur dans un seau métallique jusqu'à refroidissement complet.



Petit entretien du conduit de cheminée

Stûv préconise l'usage d'une dose de fulgurant (produit décomposant les suies), environ toutes les 15 utilisations, surtout si vous ne brûlez pas du bois très sec. Se référer au mode d'emploi du produit pour son utilisation. Utiliser un produit compatible avec le type de conduit de cheminée.

Attention !

Avant de procéder à l'entretien, attendre le refroidissement complet.

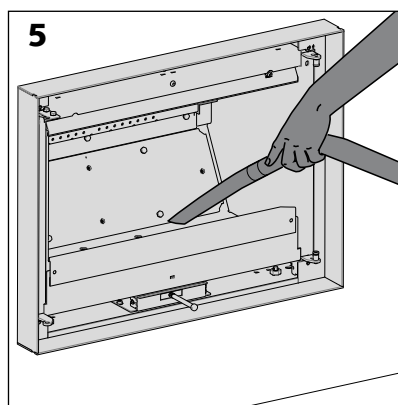
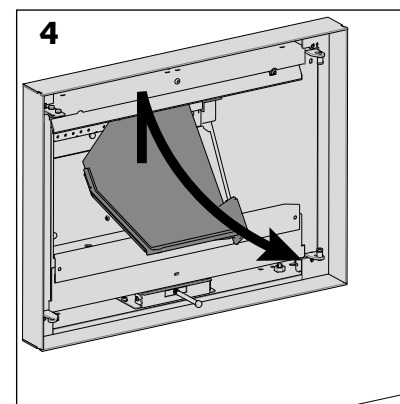
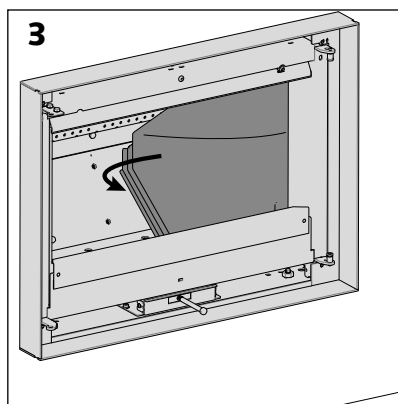
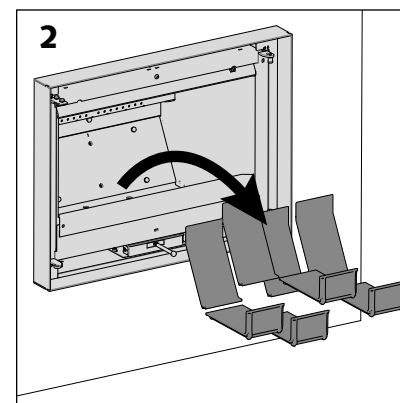
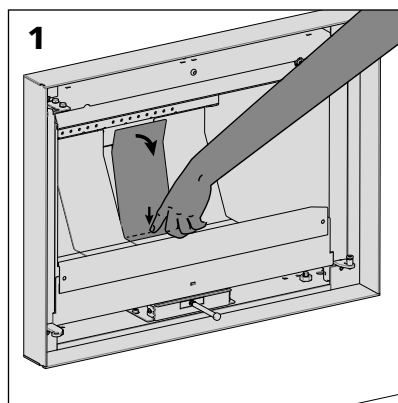
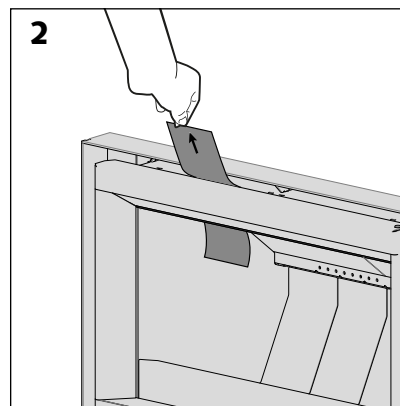
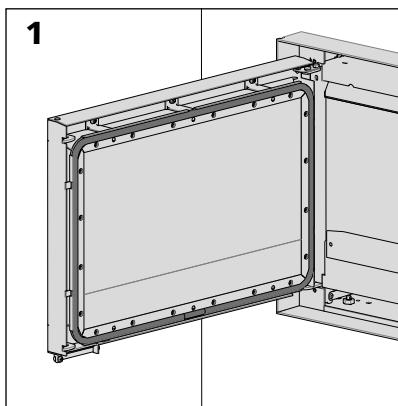
Ne pas oublier, une fois par an de ramoner votre cheminée (voir chapitre suivant).

Vérifier l'état du joint de porte

- Vérification visuelle.
- Même s'ils paraissent en bon état, les joints peuvent être distendus et ne plus assurer une étanchéité suffisante; pour vérifier, coincer dans la porte une bandelette de papier de quelques cm de largeur [schéma 2]; elle doit rester coincée. Répéter l'opération sur tout le pourtour de la porte.
- Si ce n'est pas le cas, faire remplacer le joint.

Nettoyage et démontage de la chambre de combustion

Démonter la porte (voir page précédente) puis démonter les éléments de garnissage en fonte de la chambre de combustion et en aspirer le fond [schéma 1-5].



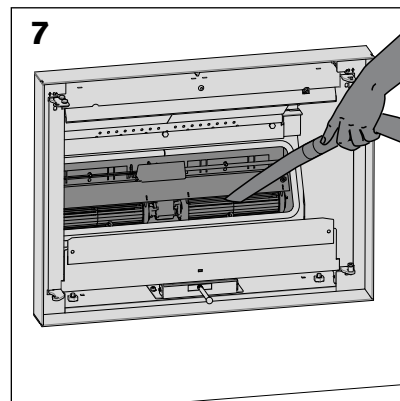
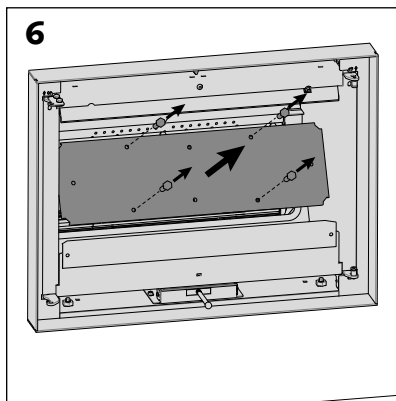
Entretien du ventilateur

Si votre foyer est équipé d'un ventilateur, celui-ci doit être nettoyé avant chaque saison de chauffe.

Avant tout, couper l'alimentation électrique.

Démonter la trappe d'accès au ventilateur du fond de la chambre de combustion [schéma 6].

Aspirer le compartiment ventilateur.

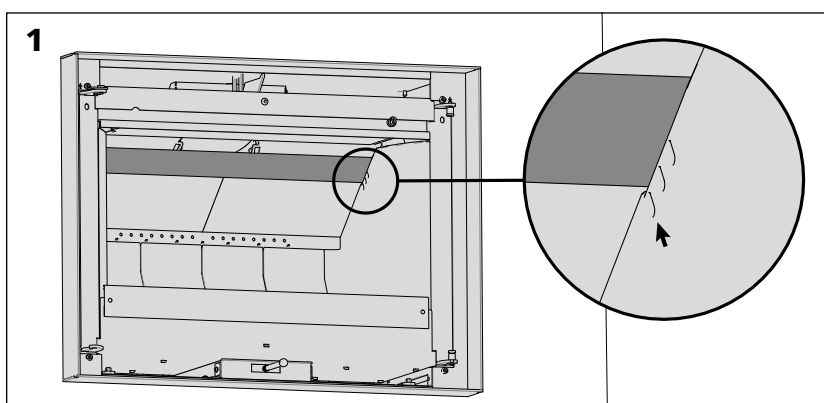


Ramonage

Effectuer le ramonage au moins une fois par an conformément aux règlements locaux et nationaux en vigueur, **idéalement lors de l'entretien annuel du foyer.**

Transmettre cette notice au ramoneur.

Avant d'effectuer le ramonage proprement dit, Stûv préconise l'usage d'une dose de fulgurant (voir «Petit entretien du conduit de cheminée», au chapitre précédent). Se référer au mode d'emploi du produit pour son utilisation. Utiliser un produit compatible avec le type de conduit de cheminée.



Démontage des déviateurs de fumées

Commencer par mémoriser le positionnement du support de déviateurs [schéma 1].

Démonter les déviateurs en vermiculite et le support de déviateurs pour accéder au conduit de cheminée [schéma 2-5].

Effectuer le ramonage suivant les règles de l'art de votre pays.

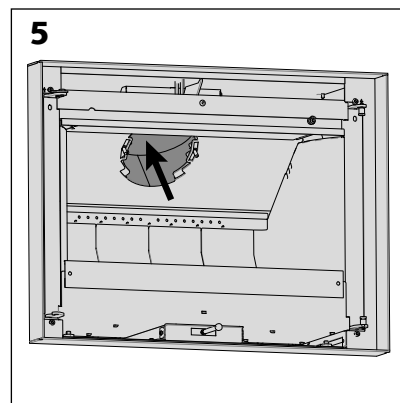
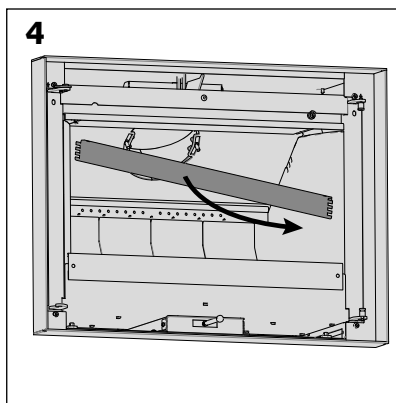
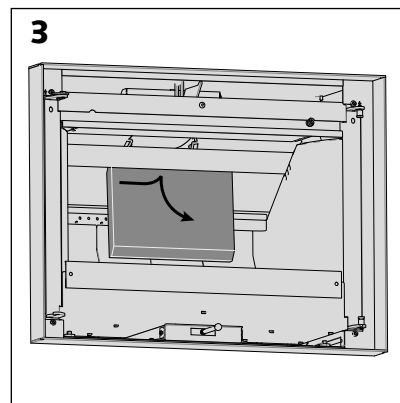
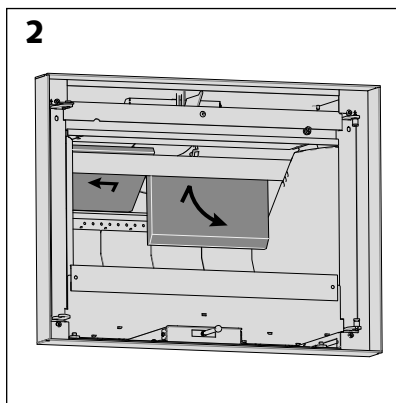
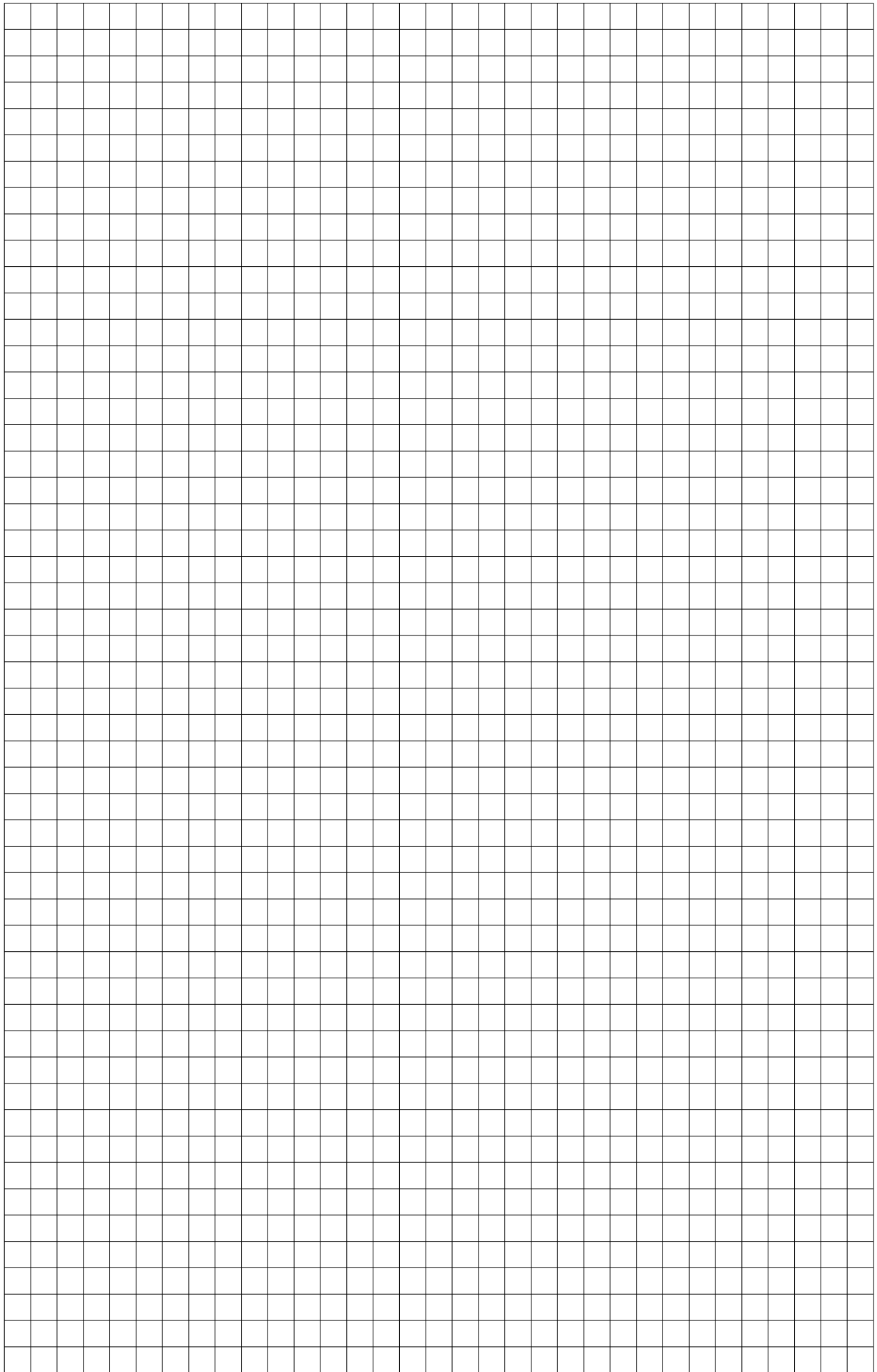


Tableau des entretiens annuels

Date	Vérification des joints	Entretien du ventilateur	Ramonnage	Intervenant	Remarques
.....	<input type="checkbox"/>	<input type="checkbox"/>	<input type="checkbox"/>
.....	<input type="checkbox"/>	<input type="checkbox"/>	<input type="checkbox"/>
.....	<input type="checkbox"/>	<input type="checkbox"/>	<input type="checkbox"/>
.....	<input type="checkbox"/>	<input type="checkbox"/>	<input type="checkbox"/>
.....	<input type="checkbox"/>	<input type="checkbox"/>	<input type="checkbox"/>
.....	<input type="checkbox"/>	<input type="checkbox"/>	<input type="checkbox"/>
.....	<input type="checkbox"/>	<input type="checkbox"/>	<input type="checkbox"/>
.....	<input type="checkbox"/>	<input type="checkbox"/>	<input type="checkbox"/>
.....	<input type="checkbox"/>	<input type="checkbox"/>	<input type="checkbox"/>
.....	<input type="checkbox"/>	<input type="checkbox"/>	<input type="checkbox"/>
.....	<input type="checkbox"/>	<input type="checkbox"/>	<input type="checkbox"/>
.....	<input type="checkbox"/>	<input type="checkbox"/>	<input type="checkbox"/>
.....	<input type="checkbox"/>	<input type="checkbox"/>	<input type="checkbox"/>
.....	<input type="checkbox"/>	<input type="checkbox"/>	<input type="checkbox"/>
.....	<input type="checkbox"/>	<input type="checkbox"/>	<input type="checkbox"/>
.....	<input type="checkbox"/>	<input type="checkbox"/>	<input type="checkbox"/>
.....	<input type="checkbox"/>	<input type="checkbox"/>	<input type="checkbox"/>
.....	<input type="checkbox"/>	<input type="checkbox"/>	<input type="checkbox"/>
.....	<input type="checkbox"/>	<input type="checkbox"/>	<input type="checkbox"/>
.....	<input type="checkbox"/>	<input type="checkbox"/>	<input type="checkbox"/>
.....	<input type="checkbox"/>	<input type="checkbox"/>	<input type="checkbox"/>
.....	<input type="checkbox"/>	<input type="checkbox"/>	<input type="checkbox"/>
.....	<input type="checkbox"/>	<input type="checkbox"/>	<input type="checkbox"/>
.....	<input type="checkbox"/>	<input type="checkbox"/>	<input type="checkbox"/>
.....	<input type="checkbox"/>	<input type="checkbox"/>	<input type="checkbox"/>
.....	<input type="checkbox"/>	<input type="checkbox"/>	<input type="checkbox"/>
.....	<input type="checkbox"/>	<input type="checkbox"/>	<input type="checkbox"/>
.....	<input type="checkbox"/>	<input type="checkbox"/>	<input type="checkbox"/>
.....	<input type="checkbox"/>	<input type="checkbox"/>	<input type="checkbox"/>
.....	<input type="checkbox"/>	<input type="checkbox"/>	<input type="checkbox"/>
.....	<input type="checkbox"/>	<input type="checkbox"/>	<input type="checkbox"/>
.....	<input type="checkbox"/>	<input type="checkbox"/>	<input type="checkbox"/>
.....	<input type="checkbox"/>	<input type="checkbox"/>	<input type="checkbox"/>
.....	<input type="checkbox"/>	<input type="checkbox"/>	<input type="checkbox"/>
.....	<input type="checkbox"/>	<input type="checkbox"/>	<input type="checkbox"/>
.....	<input type="checkbox"/>	<input type="checkbox"/>	<input type="checkbox"/>
.....	<input type="checkbox"/>	<input type="checkbox"/>	<input type="checkbox"/>



L'EXTENSION DE GARANTIE STÛV : UNE DÉMARCHE SIMPLE POUR PLUS DE TRANQUILLITÉ

Ce foyer a été conçu pour vous offrir un maximum de rendement, de confort et de sécurité. Fabriqué avec le plus grand soin, au départ de matériaux et de composants de qualité, il vous donnera satisfaction durant de longues années.

Si, malgré notre attention, il devait présenter une défectuosité, nous nous engageons à y remédier.

Si vous complétez votre formulaire de garantie endéans les 30 jours, Stûv vous offre une extension de la garantie légale.

Extension de garantie Stûv

L'extension de garantie Stûv concerne tout utilisateur d'un appareil Stûv (acheteur final). Elle prend cours à la date de facture de vente originale du vendeur à l'acheteur pour les foyers neufs (n'ayant fait l'objet d'aucune exposition ni utilisation). Pour les foyers d'occasion, elle prend cours à la date de facture de vente originale de Stûv au vendeur.

Durée de la garantie

La garantie légale est de 2 ans sur les composants couverts.

La durée de la garantie étendue est de :

5 ans sur le corps du foyer

3 ans sur les composants électriques et électroniques (ventilateur, thermostat, interrupteur, câblage,...)

3 ans sur les autres pièces (mécanisme de porte, charnières, fermons,...)

Seule la facture de vente établie par le revendeur à l'acheteur final est valable comme preuve pour la garantie.

Le bénéfice du droit à l'extension de garantie se fera sous réserve du respect des conditions d'applications et de la véracité des informations communiquées à Stûv.

Conditions d'application de l'extension de garantie



1. avoir acheté son foyer chez l'un de nos revendeurs officiels. La liste est disponible sur notre site www.stuv.com



2. compléter le formulaire en ligne sur <http://tech.stuv.com/fr/bois/garantie/garantie-commerciale-stuv.html> endéans les 30 jours qui suivent la date de facture de solde.



Seuls les formulaires dûment complétés seront pris en compte.



Vous recevrez ensuite votre certificat de garantie Stûv, par e-mail à l'adresse communiquée. Conservez bien ce document. En cas de problème avec votre foyer, adressez-vous à votre revendeur. Vous devrez lui présenter le certificat pour que la garantie commerciale soit effective.



Les foyers Stûv sont garantis contre :

- les défauts de fabrication,
- les défauts de peinture dans les parties extérieures visibles du foyer.

Les garanties légales et son extension ne couvrent pas :

- les pièces d'usure (ex. briques réfractaires, vermiculites, joints, modeleur flamme, main froide) qui nécessitent d'être remplacées de temps en temps en usage normal,
- la vitre,



- les dommages causés au foyer, ni les défauts de fonctionnement dus :
 - > à une installation non conforme aux règles de l'art et aux instructions d'installation, aux réglementations nationales et régionales en vigueur
 - > à une utilisation anormale, non conforme aux indications du mode d'emploi,
 - > à un manque d'entretien,
 - > à une cause extérieure telle qu'inondation, foudre, incendie...
 - > à des conditions locales, telles que les problèmes de tirage ou des défaillances liées à un conduit défectueux
- les dégâts causés par :
 - > une installation défectueuse
 - > une surchauffe
 - > l'utilisation d'un combustible inapproprié.

La garantie est limitée à l'échange des éléments reconnus défectueux, à l'exclusion des frais liés au remplacement, dommages et intérêts. Les pièces de remplacement fournies en garantie sont garanties pour la période de garantie restant à courir.

* extension de la garantie légale (de 2 ans) à 5/3/3 ans sous respect des conditions d'application (voir encadré)



Royaume de Belgique

SPF Santé publique, Sécurité de la Chaîne alimentaire et Environnement,
Direction générale de l'Environnement

AR 12 octobre 2010 réglementant les exigences minimales de rendement et les niveaux des émissions des polluants des appareils de chauffage alimentés en combustible solide

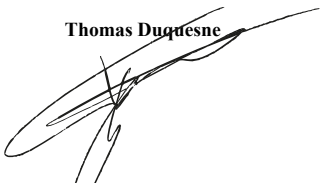
Fabricant:	
Nom du fabricant	Stüv SA
Adresse du fabricant	Rue Jules Borbouse 4 B5170 Bois-de-Villers BELGIUM

Produit(s):	
Type de combustible	Renewable – Solid Fuel
Type of products	Solid fuel-fired inset appliance NBN EN 13229
Puissance	4 - 7 KW
Modèle	Stüv 6 46-55
Type	Stüv 6 46-55
N° CE	QA191322924

Niveaux d'émission:		
EFF	%	
CO Non Continuous	.08 % or mg/Nm ³ or gr/Nm ³	NBN EN 13229
PM Non Continuous	21 % or mg/Nm ³ or gr/Nm ³	NBN EN 13229
EFF Non Continuous	83 %	NBN EN 13229

informations supplémentaires :	
le nom de l'organisme agréé	SGS Nederland bv NB-0608
Numéro de rapport	EZKA/2019-04/00010-3
les coordonnées de la personne habilitée à signer la déclaration	Thomas Duquesne
le lieu et la date de la déclaration	09-07-2019 B5170 Bois-de-Villers
Informations environnementales concernant les combustibles solides recommandés	Bûches de bois sec (< 20% Humidité) : Frêne, Hêtre, Chêne, Charme
Informations environnementales concernant les combustibles solides non-recommandés	Bûches de bois résineux bois issus de la construction, traités, peints... Pellets de bois Pellets à base de bois traité, issus de la construction, peints...

Nous certifions par la présente que la série des appareils spécifiée ci-après est conforme au modèle type décrit dans la déclaration de conformité CE, qu'elle est fabriquée et mise sur le marché conformément aux exigences définies dans l'arrêté royal du 12 octobre 2010 réglementant les exigences minimales de rendement et les niveaux des émissions de polluants des appareils de chauffage alimentés en combustible solide.

	<p>Thomas Duquesne</p> 
--	--

Date d'impression: 18-07-2019



Royaume de Belgique

SPF Santé publique, Sécurité de la Chaîne alimentaire et Environnement,
Direction générale de l'Environnement

AR 12 octobre 2010 réglementant les exigences minimales de rendement et les niveaux des émissions des polluants des appareils de chauffage alimentés en combustible solide

Fabricant:	
Nom du fabricant	Stûv SA
Adresse du fabricant	Rue Jules Borbouse 4 B5170 Bois-de-Villers BELGIUM

Produit(s):	
Type de combustible	Renewable – Solid Fuel
Type of products	Solid fuel-fired inset appliance NBN EN 13229
Puissance	4 - 8 KW
Modèle	Stûv 6 56x50 in
Type	Stûv 6 56x50 in
N° CE	QA191322928

Niveaux d'émission:		
EFF	%	
CO Non Continuous	.07 % or mg/Nm3 or gr/Nm3	NBN EN 13229
PM Non Continuous	24 % or mg/Nm3 or gr/Nm3	NBN EN 13229
EFF Non Continuous	79.5 %	NBN EN 13229

Informations supplémentaires :	
le nom de l'organisme agréé	SGS Nederland bv NB-0608
Numéro de rapport	EZKA/2020-01/00001-1
les coordonnées de la personne habilitée à signer la déclaration	Thomas Duquesne
le lieu et la date de la déclaration	20-01-2022 B5170 Bois-de-Villers
Informations environnementales concernant les combustibles solides recommandés	Bûches de bois sec (< 20% Humidité) : Frêne, Hêtre, Chêne, Charme
Informations environnementales concernant les combustibles solides non-recommandés	Bûches de bois résineux Bois issus de la construction, traités, peints... Pellets de bois Pellets à base de bois traité, issus de la construction, peints...

Nous certifions par la présente que la série des appareils spécifiée ci-après est conforme au modèle type décrit dans la déclaration de conformité CE, qu'elle est fabriquée et mise sur le marché conformément aux exigences définies dans l'arrêté royal du 12 octobre 2010 réglementant les exigences minimales de rendement et les niveaux des émissions de polluants des appareils de chauffage alimentés en combustible solide.

	<p>Thomas Duquesne</p>
--	-------------------------------

Date d'impression: 20-01-2022



Royaume de Belgique

SPF Santé publique, Sécurité de la Chaîne alimentaire et Environnement,
Direction générale de l'Environnement

AR 12 octobre 2010 réglementant les exigences minimales de rendement et les niveaux des émissions des polluants des appareils de chauffage alimentés en combustible solide

Fabricant:	
Nom du fabricant	Stûv SA
Adresse du fabricant	Rue Jules Borbouse 4 B5170 Bois-de-Villers BELGIUM

Produit(s):	
Type de combustible	Renewable – Solid Fuel
Type of products	Solid fuel-fired inset appliance NBN EN 13229
Puissance	5 - 9 KW
Modèle	Stûv 6 66-50
Type	Stûv 6 66-50
N° CE	QA191322925

Niveaux d'émission:		
EFF	%	
CO Non Continuous	.07 % or mg/Nm3 or gr/Nm3	NBN EN 13229
PM Non Continuous	30 % or mg/Nm3 or gr/Nm3	NBN EN 13229
EFF Non Continuous	77 %	NBN EN 13229

informations supplémentaires :	
le nom de l'organisme agréé	SGS Nederland bv NB-0608
Numéro de rapport	EZKA/2019-04/00010-1 & EZ
les coordonnées de la personne habilitée à signer la déclaration	Thomas Duquesne
le lieu et la date de la déclaration	09-07-2019 B5170 Bois-de-Villers
Informations environnementales concernant les combustibles solides recommandés	Bûches de bois sec (< 20% Humidité) : Frêne, Hêtre, Chêne, Charme
Informations environnementales concernant les combustibles solides non-recommandés	Bûches de bois résineux bois issus de la construction, traités, peints... Pellets de bois Pellets à base de bois traité, issus de la construction, peints...

Nous certifions par la présente que la série des appareils spécifiée ci-après est conforme au modèle type décrit dans la déclaration de conformité CE, qu'elle est fabriquée et mise sur le marché conformément aux exigences définies dans l'arrêté royal du 12 octobre 2010 réglementant les exigences minimales de rendement et les niveaux des émissions de polluants des appareils de chauffage alimentés en combustible solide.

	 Thomas Duquesne
--	--

Date d'impression: 18-07-2019



Royaume de Belgique

SPF Santé publique, Sécurité de la Chaîne alimentaire et Environnement,
Direction générale de l'Environnement

AR 12 octobre 2010 réglementant les exigences minimales de rendement et les niveaux des émissions des polluants des appareils de chauffage alimentés en combustible solide

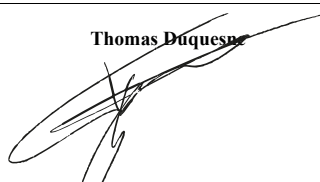
Fabricant:	
Nom du fabricant	Stûv SA
Adresse du fabricant	Rue Jules Borbouse 4 B5170 Bois-de-Villers BELGIUM

Produit(s):	
Type de combustible	Renewable – Solid Fuel
Type of products	Solid fuel-fired inset appliance NBN EN 13229
Puissance	5 - 9 KW
Modèle	Stûv 6 66x55 in
Type	Stûv 6 66x55 in
N° CE	QA191322929

Niveaux d'émission:		
EFF	%	
CO Non Continuous	.07 % or mg/Nm ³ or gr/Nm ³	NBN EN 13229
PM Non Continuous	24 % or mg/Nm ³ or gr/Nm ³	NBN EN 13229
EFF Non Continuous	78.9 %	NBN EN 13229

informations supplémentaires :	
le nom de l'organisme agréé	SGS Nederland bv NB-0608
Numéro de rapport	EZKA/2020-01/00001-5
les coordonnées de la personne habilitée à signer la déclaration	Thomas Duquesne
le lieu et la date de la déclaration	20-01-2022 B5170 Bois-de-Villers
Informations environnementales concernant les combustibles solides recommandés	Bûches de bois sec (< 20% Humidité) : Frêne, Hêtre, Chêne, Charme
Informations environnementales concernant les combustibles solides non-recommandés	Bûches de bois résineux Bois issus de la construction, traités, peints... Pellets de bois Pellets à base de bois traité, issus de la construction, peints...

Nous certifions par la présente que la série des appareils spécifiée ci-après est conforme au modèle type décrit dans la déclaration de conformité CE, qu'elle est fabriquée et mise sur le marché conformément aux exigences définies dans l'arrêté royal du 12 octobre 2010 réglementant les exigences minimales de rendement et les niveaux des émissions de polluants des appareils de chauffage alimentés en combustible solide.

	 Thomas Duquesne
--	--

Date d'impression: 20-01-2022



Royaume de Belgique

SPF Santé publique, Sécurité de la Chaîne alimentaire et Environnement,
Direction générale de l'Environnement

AR 12 octobre 2010 réglementant les exigences minimales de rendement et les niveaux des émissions des polluants des appareils de chauffage alimentés en combustible solide

Fabricant:	
Nom du fabricant	Stûv SA
Adresse du fabricant	Rue Jules Borbouse 4 B5170 Bois-de-Villers BELGIUM

Produit(s):	
Type de combustible	Renewable – Solid Fuel
Type of products	Solid fuel-fired inset appliance NBN EN 13229
Puissance	6 - 10 KW
Modèle	Stûv 6 76-55
Type	Stûv 6 76-55
N° CE	QA191322926

Niveaux d'émission:		
EFF	%	
CO Non Continuous	.07 % or mg/Nm3 or gr/Nm3	NBN EN 13229
PM Non Continuous	17 % or mg/Nm3 or gr/Nm3	NBN EN 13229
EFF Non Continuous	77 %	NBN EN 13229

Informations supplémentaires :	
le nom de l'organisme agréé	SGS Nederland bv NB-0608
Numéro de rapport	EZKA/2019-04/00010-5 & EZ
les coordonnées de la personne habilitée à signer la déclaration	Thomas Duquesne
le lieu et la date de la déclaration	09-07-2019 B5170 Bois-de-Villers
Informations environnementales concernant les combustibles solides recommandés	Bûches de bois sec (< 20% Humidité) : Frêne, Hêtre, Chêne, Charme
Informations environnementales concernant les combustibles solides non-recommandés	Bûches de bois résineux Bois issus de la construction, traités, peints... Pellets de bois Pellets à base de bois traité, issus de la construction, peints...

Nous certifions par la présente que la série des appareils spécifiée ci-après est conforme au modèle type décrit dans la déclaration de conformité CE, qu'elle est fabriquée et mise sur le marché conformément aux exigences définies dans l'arrêté royal du 12 octobre 2010 réglementant les exigences minimales de rendement et les niveaux des émissions de polluants des appareils de chauffage alimentés en combustible solide.

	<p>Thomas Duquesne</p> 
--	--

Date d'impression: 18-07-2019



Royaume de Belgique

SPF Santé publique, Sécurité de la Chaîne alimentaire et Environnement,
Direction générale de l'Environnement

AR 12 octobre 2010 réglementant les exigences minimales de rendement et les niveaux des émissions des polluants des appareils de chauffage alimentés en combustible solide

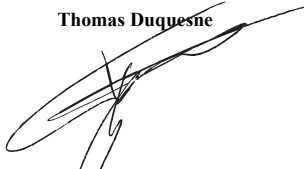
Fabricant:	
Nom du fabricant	Stûv SA
Adresse du fabricant	Rue Jules Borbouse 4 B5170 Bois-de-Villers BELGIUM

Produit(s):	
Type de combustible	Renewable – Solid Fuel
Type of products	Solid fuel-fired inset appliance NBN EN 13229
Puissance	7 - 11 KW
Modèle	Stûv 6 76x60 in
Type	Stûv 6 76x60 in
N° CE	QA191322930

Niveaux d'émission:		
EFF	%	
CO Non Continuous	.06 % or mg/Nm3 or gr/Nm3	NBN EN 13229
PM Non Continuous	21 % or mg/Nm3 or gr/Nm3	NBN EN 13229
EFF Non Continuous	78.9 %	NBN EN 13229

Informations supplémentaires :	
le nom de l'organisme agréé	SGS Nederland bv NB-0608
Numéro de rapport	EZKA/2020-01/00001-3&4
les coordonnées de la personne habilitée à signer la déclaration	Thomas Duquesne
le lieu et la date de la déclaration	20-01-2022 B5170 Bois-de-Villers
Informations environnementales concernant les combustibles solides recommandés	Bûches de bois sec (< 20% Humidité) : Frêne, Hêtre, Chêne, Charme
Informations environnementales concernant les combustibles solides non-recommandés	Bûches de bois résineux Bois issus de la construction, traités, peints... Pellets de bois Pellets à base de bois traité, issus de la construction, peints...

Nous certifions par la présente que la série des appareils spécifiée ci-après est conforme au modèle type décrit dans la déclaration de conformité CE, qu'elle est fabriquée et mise sur le marché conformément aux exigences définies dans l'arrêté royal du 12 octobre 2010 réglementant les exigences minimales de rendement et les niveaux des émissions de polluants des appareils de chauffage alimentés en combustible solide.

	<p>Thomas Duquesne</p> 
--	--

Date d'impression: 20-01-2022



Royaume de Belgique

SPF Santé publique, Sécurité de la Chaîne alimentaire et Environnement,
Direction générale de l'Environnement

AR 12 octobre 2010 réglementant les exigences minimales de rendement et les niveaux des émissions des polluants des appareils de chauffage alimentés en combustible solide

Fabricant:	
Nom du fabricant	Stûv SA
Adresse du fabricant	Rue Jules Borbouse 4 B5170 Bois-de-Villers BELGIUM

Produit(s):	
Type de combustible	Renewable – Solid Fuel
Type of products	Solid fuel-fired inset appliance NBN EN 13229
Puissance	8 - 13 KW
Modèle	Stûv 6 86x60 in
Type	Stûv 6 86x60 in
N° CE	QA211322901

Niveaux d'émission:		
EFF	%	
CO Non Continuous	.08 % or mg/Nm3 or gr/Nm3	NBN EN 13229
PM Non Continuous	22 % or mg/Nm3 or gr/Nm3	NBN EN 13229
EFF Non Continuous	75 %	NBN EN 13229

informations supplémentaires :	
le nom de l'organisme agréé	SGS Nederland bv NB-0608
Numéro de rapport	EZKA/2021-02/00021-1
les coordonnées de la personne habilitée à signer la déclaration	Thomas Duquesne
le lieu et la date de la déclaration	16-04-2021 B5170 Bois-de-Villers
Informations environnementales concernant les combustibles solides recommandés	Bûches de bois sec (< 20% Humidité) : Frêne, Hêtre, Chêne, Charme
Informations environnementales concernant les combustibles solides non-recommandés	Bûches de bois résineux Bois issus de la construction, traités, peints... Pellets de bois Pellets à base de bois traité, issus de la construction, peints...

Nous certifions par la présente que la série des appareils spécifiée ci-après est conforme au modèle type décrit dans la déclaration de conformité CE, qu'elle est fabriquée et mise sur le marché conformément aux exigences définies dans l'arrêté royal du 12 octobre 2010 réglementant les exigences minimales de rendement et les niveaux des émissions de polluants des appareils de chauffage alimentés en combustible solide.

	<p>Thomas Duquesne</p> 
--	--

Date d'impression: 16-04-2021

DÉCLARATION DE PERFORMANCE (EU305/2011)

Stûv 6 46x55IN

Appareil encastré ou feu ouvert sans alimentation en eau chaude
répondant à la norme : EN 13229: 2001 / A2: 2004
Combustible recommandé: bûches de bois exclusivement

Fabriqué par :

Stûv s.a

Rue Jules Borbouse, 4 B-5170 Bois-de-Villers
Tél: +32(0)81.43.47.96 – Fax: +32(0)81.43.48.74
info@stûv.com www.stuv.com

Organisme certificateur agréé :

0608 – SGS Nederland bv
Leemansweg 51 NL-6827 BX Amhem

Système d'évaluation et de vérification de la constance des performances: 3
Numéro de rapport de test: EZKA/2019-04/00010-3 & EZKA/2019-04/00010-4
Numéro de document: 10 QA191322924-FR

Normes européennes		EN 13229:2001/A2:2004/AC:2007
Caractéristiques essentielles		Performance
Emissions de CO		0,08 %
Température des fumées à puissance nominale		225 °C
Puissance calorifique	Nominale :	4,9 kW
	Diffusée dans la pièce :	4,9 kW
	Diffusée dans l'eau :	- kW
Rendement		80 %
Pression d'eau maximale en fonctionnement		-
Température de surface		Réussi
Capacité de nettoyage		Réussi
Sécurité électrique		Réussi
Résistance mécanique (à supporter le conduit)		NPD
Sécurité incendie		
Réaction au feu		A1
Distances minimales par rapport aux matériaux combustibles	Epaisseur d'isolation arrière	40 mm
	Epaisseur d'isolation latérale	80 mm
	Epaisseur d'isolation au dessus	110 mm
	Distance minimum à l'avant	1500 mm
	Epaisseur d'isolation par rapport au sol	50 mm
Risque d'incendie suite à la chute de combustible brulant		Réussi

Bois-de-Villers, 2021

Gérard Pitance



Administrateur délégué et Fondateur

Jean-François Sidler



Directeur Général et Administrateur délégué

DÉCLARATION DE PERFORMANCE (EU305/2011)

Stûv 6 56x50IN

Appareil encastré ou feu ouvert sans alimentation en eau chaude
répondant à la norme : EN 13229: 2001 / A2: 2004
Combustible recommandé : bûches de bois exclusivement

Fabriqué par :

Stûv s.a

Rue Jules Borbouse, 4 B-5170 Bois-de-Villers
Tél: +32(0)81.43.47.96 - Fax: +32(0)81.43.48.74
info@stûv.com www.stuv.com

Organisme certificateur agréé :

0608 - SGS Nederland bv

Leemansweg 51 NL-6827 BX Amhem

Système d'évaluation et de vérification de la constance des performances: 3

Numéro de rapport de test: EZKA/2020-01/00001-1

Numéro de document: QA191322928-FR

Normes européennes		EN 13229:2001/A2:2004/AC:2007
Caractéristiques essentielles		Performance
Emissions de CO		0,07 %
Température des fumées à puissance nominale		257 °C
Puissance calorifique	Nominale :	5,9 kW
	Diffusée dans la pièce :	5,9 kW
	Diffusée dans l'eau :	- kW
Rendement		79,5 %
Pression d'eau maximale en fonctionnement		-
Température de surface		Réussi
Capacité de nettoyage		Réussi
Sécurité électrique		Réussi
Résistance mécanique (à supporter le conduit)		NPD
Sécurité incendie		
Réaction au feu		A1
Distances minimales par rapport aux matériaux combustibles	Epaisseur d'isolation arrière	40 mm
	Epaisseur d'isolation latérale	85 mm
	Epaisseur d'isolation au dessus	100 mm
	Distance minimum à l'avant	1500 mm
	Epaisseur d'isolation par rapport au sol	40 mm
Risque d'incendie suite à la chute de combustible brulant		Réussi

Bois-de-Villers, 2021

Gérard Pitance

Jean-François Sidler



Administrateur délégué et Fondateur



Directeur Général et Administrateur délégué

DÉCLARATION DE PERFORMANCE (EU305/2011)

Stûv 6 66x50IN

Appareil encastré ou feu ouvert sans alimentation en eau chaude
répondant à la norme : EN 13229: 2001 / A2: 2004
Combustible recommandé : bûches de bois exclusivement

Fabriqué par :

Stûv s.a

Rue Jules Borbouse, 4 B-5170 Bois-de-Villers
Tél: +32(0)81.43.47.96 – Fax: +32(0)81.43.48.74
info@stûv.com www.stuv.com

Organisme certificateur agréé :

0608 – SGS Nederland bv

Leemansweg 51 NL-6827 BX Amhem

Système d'évaluation et de vérification de la constance des performances: 3

Numéro de rapport de test: EZKA/2019-04/00010-1 & EZKA/2019-04/00010-2

Numéro de document: 10 QA191322925-FR

Normes européennes	EN 13229:2001/A2:2004/AC:2007	
Caractéristiques essentielles	Performance	
Emissions de CO	0,10 %	
Température des fumées à puissance nominale	311 °C	
Puissance calorifique	Nominale : 6,5 kW Diffusée dans la pièce : 6,5 kW Diffusée dans l'eau : - kW	
Rendement	77 %	
Pression d'eau maximale en fonctionnement	-	
Température de surface	Réussi	
Capacité de nettoyage	Réussi	
Sécurité électrique	Réussi	
Résistance mécanique (à supporter le conduit)	NPD	
Sécurité incendie		
Réaction au feu	A1	
Distances minimales par rapport aux matériaux combustibles	Epaisseur d'isolation arrière	30 mm
	Epaisseur d'isolation latérale	70 mm
	Epaisseur d'isolation au dessus	100 mm
	Distance minimum à l'avant	1500 mm
	Epaisseur d'isolation par rapport au sol	40 mm
Risque d'incendie suite à la chute de combustible brulant	Réussi	

Bois-de-Villers, 2021

Gérard Pitance



Administrateur délégué et Fondateur

Jean-François Sidler



Directeur Général et Administrateur délégué

DÉCLARATION DE PERFORMANCE (EU305/2011)

Stûv 6 66x55IN

Appareil encastré ou feu ouvert sans alimentation en eau chaude
répondant à la norme : EN 13229: 2001 / A2: 2004
Combustible recommandé : bûches de bois exclusivement

Fabriqué par :

Stûv s.a

Rue Jules Borbouse, 4 B-5170 Bois-de-Villers
Tél: +32(0)81.43.47.96 – Fax: +32(0)81.43.48.74
info@stûv.com www.stuv.com

Organisme certificateur agréé :

0608 – SGS Nederland bv

Leemansweg 51 NL-6827 BX Amhem

Système d'évaluation et de vérification de la constance des performances: 3

Numéro de rapport de test: EZKA/2019-04/00010-1 & EZKA/2019-04/00010-2

Numéro de document: 10 QA191322925-FR

Normes européennes		EN 13229:2001/A2:2004/AC:2007
Caractéristiques essentielles		Performance
Emissions de CO		0,07 %
Température des fumées à puissance nominale		270 °C
Puissance calorifique	Nominale :	7,6 kW
	Diffusée dans la pièce :	7,6 kW
	Diffusée dans l'eau :	- kW
Rendement		78,9 %
Pression d'eau maximale en fonctionnement		-
Température de surface		Réussi
Capacité de nettoyage		Réussi
Sécurité électrique		Réussi
Résistance mécanique (à supporter le conduit)		NPD
Sécurité incendie		
Réaction au feu		A1
Distances minimales par rapport aux matériaux combustibles	Epaisseur d'isolation arrière	40 mm
	Epaisseur d'isolation latérale	85 mm
	Epaisseur d'isolation au dessus	100 mm
	Distance minimum à l'avant	1500 mm
	Epaisseur d'isolation par rapport au sol	40 mm
Risque d'incendie suite à la chute de combustible brulant		Réussi

Bois-de-Villers, 2021

Gérard Pitance

Jean-François Sidler



Administrateur délégué et Fondateur



Directeur Général et Administrateur délégué

DÉCLARATION DE PERFORMANCE (EU305/2011)

Stûv 6 76x55IN

Appareil encastré ou feu ouvert sans alimentation en eau chaude
répondant à la norme : EN 13229: 2001 / A2: 2004
Combustible recommandé : bûches de bois exclusivement

Fabriqué par :

Stûv s.a

Rue Jules Borbouse, 4 B-5170 Bois-de-Villers
Tél: +32(0)81.43.47.96 – Fax: +32(0)81.43.48.74
info@stûv.com www.stuv.com

Organisme certificateur agréé :

0608 – SGS Nederland bv

Leemansweg 51 NL-6827 BX Amhem

Système d'évaluation et de vérification de la constance des performances: 3

Numéro de rapport de test: EZKA/2019-04/00010-5 & EZKA/2019-04/00010-6

Numéro de document: 10 QA191322926-FR

Normes européennes	EN 13229:2001/A2:2004/AC:2007	
Caractéristiques essentielles	Performance	
Emissions de CO	0,07 %	
Température des fumées à puissance nominale	284 °C	
Puissance calorifique	Nominale : 8,5 kW Diffusée dans la pièce : 8,5 kW Diffusée dans l'eau : - kW	
Rendement	77 %	
Pression d'eau maximale en fonctionnement	-	
Température de surface	Réussi	
Capacité de nettoyage	Réussi	
Sécurité électrique	Réussi	
Résistance mécanique (à supporter le conduit)	NPD	
Sécurité incendie		
Réaction au feu	A1	
Distances minimales par rapport aux matériaux combustibles	Epaisseur d'isolation arrière	30 mm
	Epaisseur d'isolation latérale	80 mm
	Epaisseur d'isolation au dessus	80 mm
	Distance minimum à l'avant	1500 mm
	Epaisseur d'isolation par rapport au sol	40 mm
Risque d'incendie suite à la chute de combustible brulant	Réussi	

Bois-de-Villers, 2021

Gérard Pitance



Administrateur délégué et Fondateur

Jean-François Sidler



Directeur Général et Administrateur délégué

DÉCLARATION DE PERFORMANCE (EU305/2011)

Stûv 6 76x60IN

Appareil encastré ou feu ouvert sans alimentation en eau chaude
répondant à la norme : EN 13229: 2001 / A2: 2004
Combustible recommandé : bûches de bois exclusivement

Fabriqué par :

Stûv s.a

Rue Jules Borbouse, 4 B-5170 Bois-de-Villers
Tél: +32(0)81.43.47.96 – Fax: +32(0)81.43.48.74
info@stûv.com www.stuv.com

Organisme certificateur agréé :

0608 – SGS Nederland bv

Leemansweg 51 NL-6827 BX Amhem

Système d'évaluation et de vérification de la constance des performances: 3

Numéro de rapport de test: EZKA/2020-01/00001-3&4

Numéro de document: QA191322930-FR

Normes européennes		EN 13229:2001/A2:2004/AC:2007
Caractéristiques essentielles		Performance
Emissions de CO		0,06 %
Température des fumées à puissance nominale		284 °C
Puissance calorifique	Nominale :	9,3 kW
	Diffusée dans la pièce :	9,3 kW
	Diffusée dans l'eau :	- kW
Rendement		78,9 %
Pression d'eau maximale en fonctionnement		-
Température de surface		Réussi
Capacité de nettoyage		Réussi
Sécurité électrique		Réussi
Résistance mécanique (à supporter le conduit)		NPD
Sécurité incendie		
Réaction au feu		A1
Distances minimales par rapport aux matériaux combustibles	Epaisseur d'isolation arrière	40 mm
	Epaisseur d'isolation latérale	60 mm
	Epaisseur d'isolation au dessus	60 mm
	Distance minimum à l'avant	1500 mm
	Epaisseur d'isolation par rapport au sol	40 mm
Risque d'incendie suite à la chute de combustible brulant		Réussi

Bois-de-Villers, 2021

Gérard Pitance

Jean-François Sidler



Administrateur délégué et Fondateur



Directeur Général et Administrateur délégué

DÉCLARATION DE PERFORMANCE (EU305/2011)

Stûv 6 86x60IN

Appareil encastré ou feu ouvert sans alimentation en eau chaude
répondant à la norme : EN 13229: 2001 / A2: 2004
Combustible recommandé: bûches de bois exclusivement

Fabriqué par :

Stûv s.a

Rue Jules Borbouse, 4 B-5170 Bois-de-Villers
Tél: +32(0)81.43.47.96 – Fax: +32(0)81.43.48.74
info@stûv.com www.stuv.com

Organisme certificateur agréé :

0608 – SGS Nederland bv

Leemansweg 51 NL-6827 BX Amhem

Système d'évaluation et de vérification de la constance des performances: 3

Numéro de rapport de test: EZKA/2021-02/00021-1

Numéro de document: 10 QA211322901-FR

Normes européennes	EN 13229:2001/A2:2004/AC:2007	
Caractéristiques essentielles	Performance	
Emissions de CO	0,08 %	
Température des fumées à puissance nominale	312 °C	
Puissance calorifique	Nominale :	10,8 kW
	Diffusée dans la pièce :	10,8 kW
	Diffusée dans l'eau :	- kW
Rendement	75 %	
Pression d'eau maximale en fonctionnement	-	
Température de surface	Réussi	
Capacité de nettoyage	Réussi	
Sécurité électrique	Réussi	
Résistance mécanique (à supporter le conduit)	NPD	
Sécurité incendie		
Réaction au feu	A1	
Distances minimales par rapport aux matériaux combustibles	Epaisseur d'isolation arrière	40 mm
	Epaisseur d'isolation latérale	80 mm
	Epaisseur d'isolation au dessus	80 mm
	Distance minimum à l'avant	1500 mm
	Epaisseur d'isolation par rapport au sol	40 mm
Risque d'incendie suite à la chute de combustible brulant	Réussi	

Bois-de-Villers, 2021

Gérard Pitance



Administrateur délégué et Fondateur

Jean-François Sidler



Directeur Général et Administrateur délégué

Fiche produit
EU 2015/1186


stuv

Stûv s.a

Rue Jules Borbouse, 4
B-5170 Bois-de-Villers
info@stuv.com - www.stuv.com

Référence du modèle:


Stûv 6 46x55IN

Classe d'efficacité énergétique	 A+
Puissance thermique directe	4,9 kW
Puissance thermique indirecte	-
Indice d'efficacité énergétique	111
Rendement utile à la puissance thermique nominale	83 %
Rendement utile à la charge minimale	-
<p>Précautions particulières qui doivent être prises lors du montage, de l'installation ou de l'entretien du dispositif de chauffage décentralisé:</p> <p>Consulter les instructions d'installation, d'utilisation et de maintenance</p>	

Fiche produit
EU 2015/1186**stuv****Stûv s.a**Rue Jules Borbouse, 4
B-5170 Bois-de-Villers
info@stuv.com - www.stuv.com

Référence du modèle:


Stûv 6 56x50IN

Classe d'efficacité énergétique	 A
Puissance thermique directe	5,9 kW
Puissance thermique indirecte	-
Indice d'efficacité énergétique	106
Rendement utile à la puissance thermique nominale	79,5 %
Rendement utile à la charge minimale	-
<p>Précautions particulières qui doivent être prises lors du montage, de l'installation ou de l'entretien du dispositif de chauffage décentralisé:</p> <p>Consulter les instructions d'installation, d'utilisation et de maintenance</p>	

Fiche produit
EU 2015/1186**stuv****Stûv s.a**Rue Jules Borbouse, 4
B-5170 Bois-de-Villers
info@stuv.com - www.stuv.com

Référence du modèle:


Stûv 6 66x50IN

Classe d'efficacité énergétique	 A
Puissance thermique directe	6,5 kW
Puissance thermique indirecte	-
Indice d'efficacité énergétique	103
Rendement utile à la puissance thermique nominale	77 %
Rendement utile à la charge minimale	-
Précautions particulières qui doivent être prises lors du montage, de l'installation ou de l'entretien du dispositif de chauffage décentralisé:	
Consulter les instructions d'installation, d'utilisation et de maintenance	

Fiche produit
EU 2015/1186**stuv****Stûv s.a**Rue Jules Borbouse, 4
B-5170 Bois-de-Villers
info@stuv.com - www.stuv.com

Référence du modèle:

Stûv 6 66x55IN

Classe d'efficacité énergétique	 A
Puissance thermique directe	7,6 kW
Puissance thermique indirecte	-
Indice d'efficacité énergétique	105
Rendement utile à la puissance thermique nominale	78,9 %
Rendement utile à la charge minimale	-
Précautions particulières qui doivent être prises lors du montage, de l'installation ou de l'entretien du dispositif de chauffage décentralisé:	
Consulter les instructions d'installation, d'utilisation et de maintenance	

Fiche produit
EU 2015/1186


stuv

Stuv s.a

Rue Jules Borbouse, 4
B-5170 Bois-de-Villers
info@stuv.com - www.stuv.com

Référence du modèle:

Stuv 6 76x55IN

Classe d'efficacité énergétique	
Puissance thermique directe	8,5 kW
Puissance thermique indirecte	-
Indice d'efficacité énergétique	103
Rendement utile à la puissance thermique nominale	77 %
Rendement utile à la charge minimale	-
<p>Précautions particulières qui doivent être prises lors du montage, de l'installation ou de l'entretien du dispositif de chauffage décentralisé:</p> <p>Consulter les instructions d'installation, d'utilisation et de maintenance</p>	

Fiche produit
EU 2015/1186


stuv

Stuv s.a

Rue Jules Borbouse, 4
B-5170 Bois-de-Villers
info@stuv.com - www.stuv.com

Référence du modèle:


Stuv 6 76x60IN

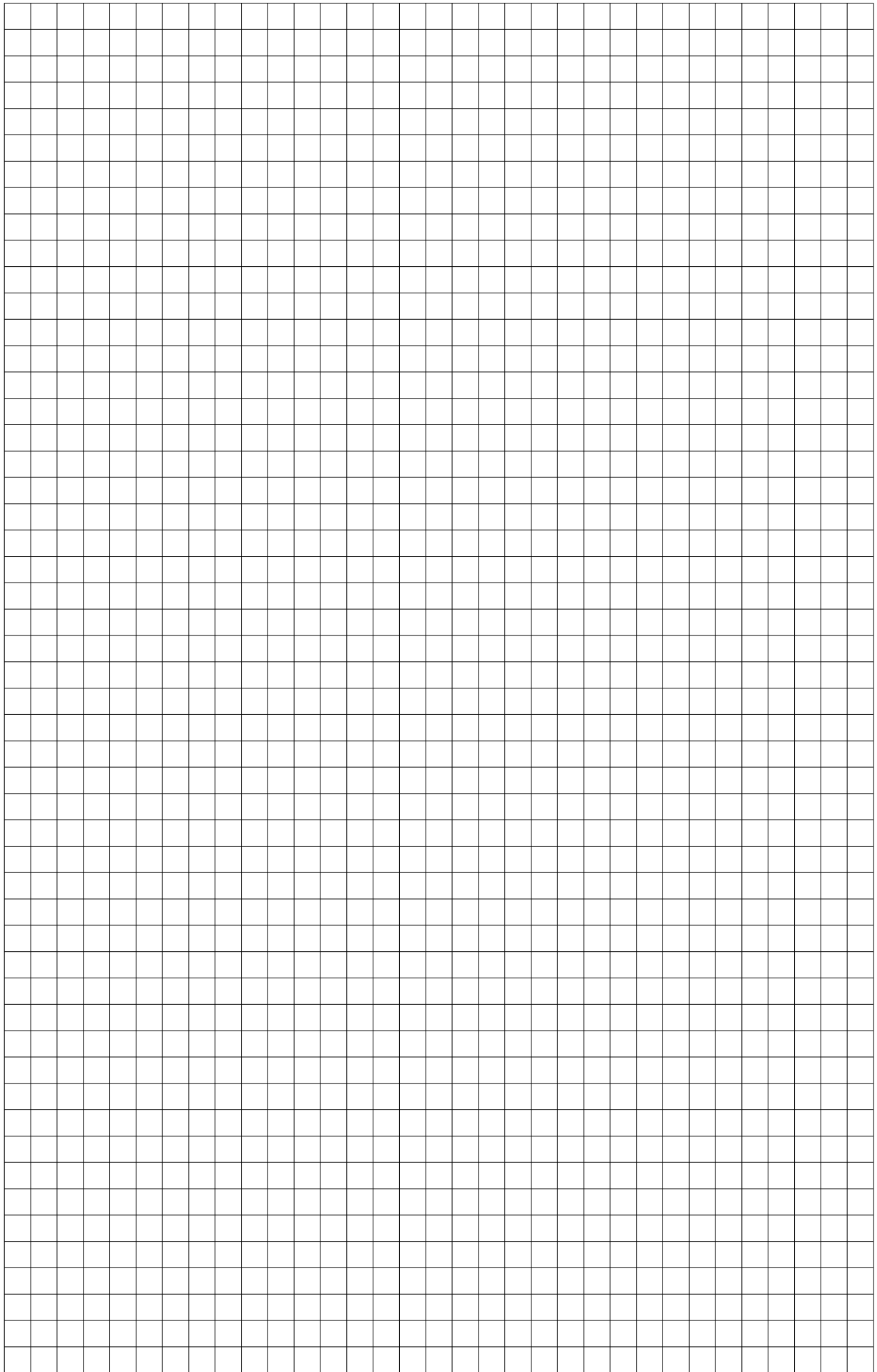
Classe d'efficacité énergétique	
Puissance thermique directe	9,3 kW
Puissance thermique indirecte	-
Indice d'efficacité énergétique	105
Rendement utile à la puissance thermique nominale	78,9 %
Rendement utile à la charge minimale	-
<p>Précautions particulières qui doivent être prises lors du montage, de l'installation ou de l'entretien du dispositif de chauffage décentralisé:</p> <p>Consulter les instructions d'installation, d'utilisation et de maintenance</p>	

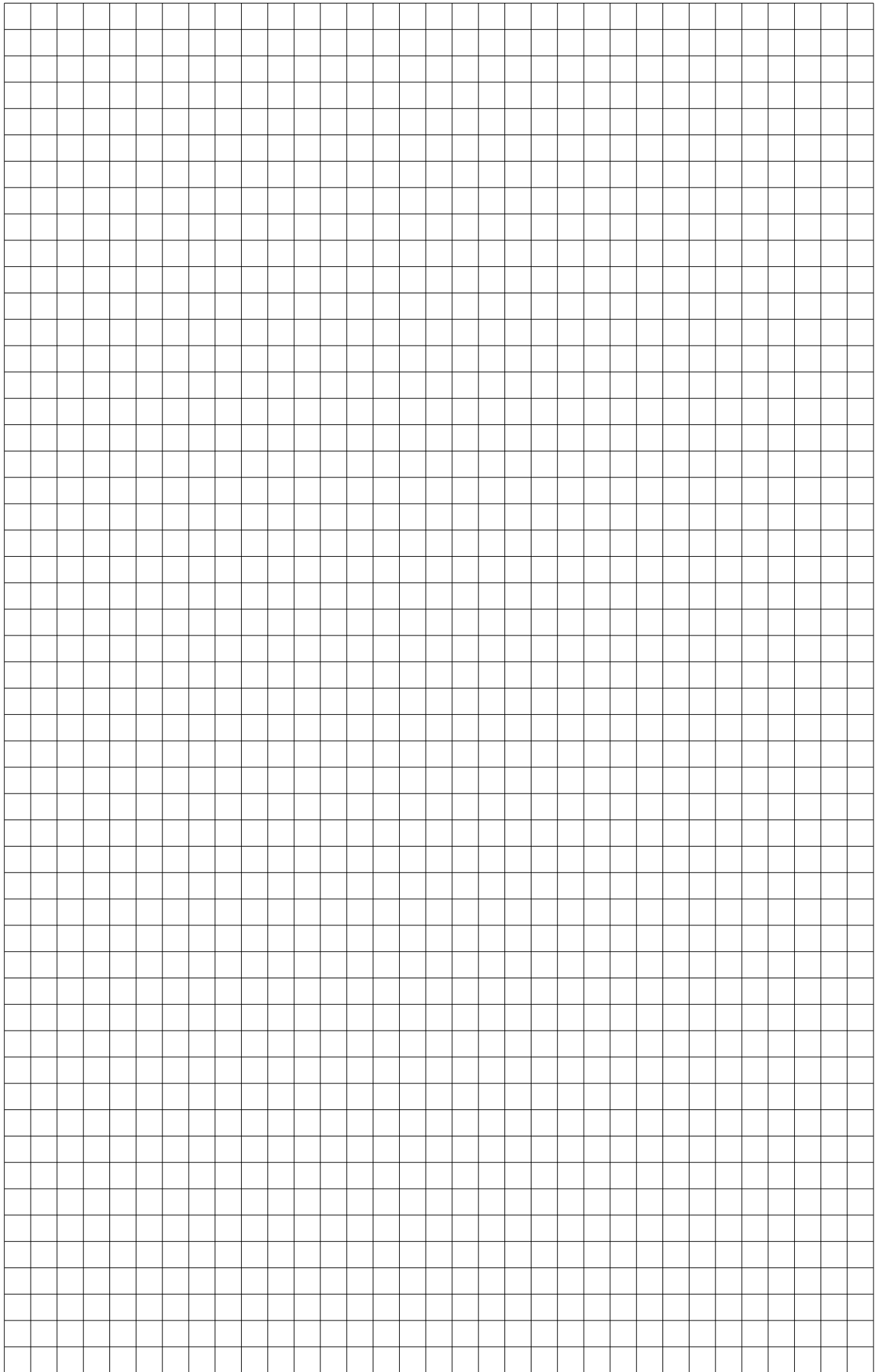
Fiche produit
EU 2015/1186**stuv****Stûv s.a**Rue Jules Borbouse, 4
B-5170 Bois-de-Villers
info@stuv.com - www.stuv.com

Référence du modèle:

Stûv 6 86x60IN

Classe d'efficacité énergétique	 A
Puissance thermique directe	10,8 kW
Puissance thermique indirecte	-
Indice d'efficacité énergétique	100
Rendement utile à la puissance thermique nominale	75 %
Rendement utile à la charge minimale	-
Précautions particulières qui doivent être prises lors du montage, de l'installation ou de l'entretien du dispositif de chauffage décentralisé:	
Consulter les instructions d'installation, d'utilisation et de maintenance	





CONTACTS

Les foyers Stûv sont conçus et fabriqués en Belgique par :

Stûv sa

rue Jules Borbouse 4
B-5170 Bois-de-Villers (Belgique)

info@stuv.com – www.stuv.com

Cachet et coordonnées du revendeur:



Mode d'emploi [fr] Stûv 6

12/2021 SN 46x55: 201811 -...
SN 56x50: 226101 -...
SN 66x50: 201911 -...
SN 66x55: 226181 -...
SN 76x55: 202011 -...
SN 76x60: 226331 -...
SN 86x60: 218356 -...

Stûv se réserve le droit d'effectuer des modifications sans préavis.

Cette notice a été élaborée avec le plus grand soin; nous déclinons néanmoins toute responsabilité pour quelque erreur qui aurait pu s'y glisser.

Éditeur responsable: Gérard Pitance - rue Jules Borbouse 4 - 5170 Bois-de-Villers - Belgique

[\[nl\]](#) [\[de\]](#) [\[it\]](#) [\[es\]](#) [\[pt\]](#) [\[cz\]](#) [\[en\]](#) [\[fr\]](#) >

Vous pouvez obtenir ce document dans une autre langue: veuillez consulter votre distributeur ou www.stuv.com