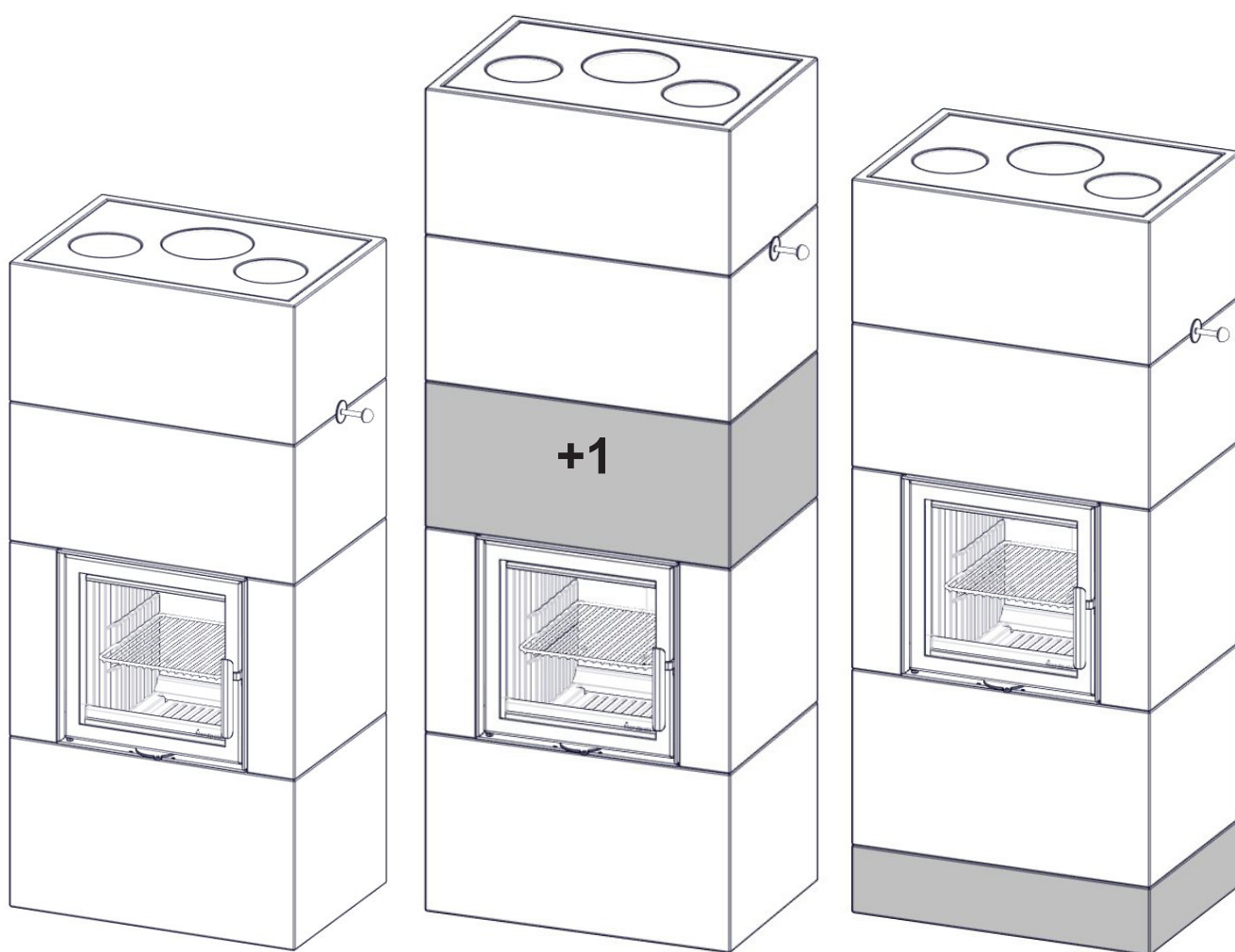


<b>PL</b>	Instrukcja montażu i obsługi	<b>2</b>
<b>DE</b>	Installations- und Benutzerhandbuch	<b>10</b>
<b>FR</b>	Manuel d'installation et d'utilisation	<b>18</b>



## Salzburg M II / Salzburg M II+1 Salzburg M II Extension Base

Art.no: PN-SAL0N-000 / PN-SAL0N-100 / CO-SAL0N-100 / FP-SAL0N-100 / MZ-SAL0N-33E  
 Last updated: 10.06.2020  
 RRF nr: 50 20 5549 / AU 20 5549

## WAŻNE ZASADY BEZPIECZEŃSTWA!

1. Instalując przyłącze komina, podłączając piec / kominiek, należy postępować zgodnie z instrukcją. Jeżeli przyłącze komina wykonano niezgodnie z instrukcją należy wziąć pod uwagę promieniowanie gorącego łącznika z otaczającymi materiałami.

2. Przed użyciem należy uważnie przeczytać instrukcję i postępować zgodnie z wskazówkami.

3. Zintegrowane, określone otwory konwekcyjne nie mogą być zmniejszone lub częściowo zasłonięte. Doprowadzi to do przegrzania, co z kolei może spowodować pożar lub poważne uszkodzenie produktu.

4. Rozpalając stosować tylko określone środki. **Nigdy nie należy używać benzyny, olejów napędowych i innych płynów, może to spowodować wybuch!**

5. Nie należy używać innego paliwa niż naturalne suche posiekane drewno. Palenie brykietem, torfem, koksem, węglem oraz odpadami z materiałów budowlanych powoduje osiągnięcie znacznie wyższej temperatury i emisji niż z naturalnego drewna. Ponieważ produkt został zaprojektowany do użytku tylko przy użyciu naturalnego drewna, inne paliwa mogą uszkodzić produkt, komin oraz konstrukcje obudowy.

6. W przypadku uszkodzenia uszczelki szyby lub drzwi, użytkowanie produktu należy przerwać do czasu naprawy.

**Niezastosowanie się do tych zaleceń wiąże się z utratą gwarancji oraz stanowi zagrożenie dla życia i mienia.**

**Zalecenie: Po skończonym montażu, przed pierwszym użyciem, zaleca się odbiór produktu przez wykwalifikowanego specjalistę.**

## Spis treści

<b>1. Ogólne informacje na temat kominków akumulacyjnych</b>	<b>3</b>
Szyber podwójnego działania	3
Dopływ powietrza	3
Czyszczenie systemu kanałów dymowych	3
Popiół i popielnik	3
Masa	3
Ściana ogniowa	3
Podłączenie do komina	3
Klejenie elementów	4
Drobne wyszczerbienia	4
Malowanie	4
Wykończenie z połyskiem	4
Płytki ceramiczne	4
Thermotte™	4
Pęknięcia w płytach PowerStone	4
<b>2. Gwarancja</b>	<b>4</b>
Recykling szyby żaroodpornej	4
Recykling opakowania	5
Drzwi i szyba	5
<b>3. Porady dotyczące rozpalania ognia</b>	<b>5</b>
Rytm palenia	5
Składowanie drewna	5
Palenie	5
Wybór paliwa	5
<b>4. Informacje techniczne</b>	<b>6</b>
<b>5. Przed montażem nowego kominka</b>	<b>7</b>
Ciąg kominowy	7
Dopływ powietrza (=mm AIR)	7
Procedura suszenia	7
Tempo spalania	8
<b>6. Montaż</b>	<b>8</b>
<b>7. Porady w razie problemów z paleniem w kominku</b>	<b>9</b>

## Ogólne informacje na temat kominków akumulacyjnych

Kominki akumulacyjne tym różnią się od pozostałych kominków, że mają zapewnić umiarkowane ciepło przez dłuższy okres czasu przy ograniczonym czasie palenia. Konwencjonalne kominki wydzielają dużo ciepła w czasie palenia, jednak bardzo szybko stygną. Kominki akumulacyjne firmy Nordpeis mają długi system kanałów, przez który przepływa ciepło powstałe w komorze spalania, zanim trafi do komina. Ciepło pochodzące z gazów jest pochłaniane przez materiał otaczający kanały dymowe i do czasu dotarcia dymu do komina. Dzięki temu sprawność dobrze zbudowanego kominka akumulacyjnego jest znacznie większa w porównaniu z kominkiem konwencjonalnym. Kominek akumulacyjny potrafi utrzymać stałą temperaturę przez cały dzień przy zaledwie jednym cyklu ogrzewania.

### Szyber podwójnego działania

Piec jest wyposażony w podwójne działanie szybra i kontroluje dwie funkcje: Szyber obejścia i komina. Kiedy drążek szybra jest wyciągnięty do maksimum (dotyczy prawej wersji położenia dźwigni), spaliny ominą system kanałów i wydostaną się przez komin. Funkcja ta jest w użyciu, przy rozpaleniu. Gdy piec i komin osiągnie temperaturę roboczą (po 10 - 30 minutach), drążek szybra powinien zostać wsunięty do połowy, aż wystąpi charakterystyczne „kliknięcie”. Drążek szybra w tym trybie powoduje że spaliny w sposób wymuszony krążą w systemie kanałów, piec absorbuje ciepło przed wydostaniem się spalin do komina. Szyber obejścia należy zwolnić przed otwarciem drzwi do ponownego załadunku drewna, następnie ponownie zamknąć.

**Ostrzeżenie: Przy użytkowaniu pieca przez dłuższy czas z otwartym szybrem obejścia mogą wystąpić bardzo wysokie temperatury w kominie.**

Drążek szybra wsunięty do końca (dotyczy wersji z dźwignią z prawej strony), zarówno tryb obejścia oraz komina zostaną zamknięte. Zamknięcie kanału kominowego zapobiega przenikaniem zgromadzonego ciepła do komina. Funkcja ta nie powinna być stosowana gdy w palenisku jest ogień, tylko w przypadku gdy została niewielka ilość żaru.

**UWAGA: Zamykanie szybra komina zbyt wcześnie może spowodować wydostawanie się gazów do pomieszczenia i powodować zatrucia tlenkiem węgla.**

### Dopływ powietrza

Podczas palenia w kominkach akumulacyjnych, dopływ powietrza jest zazwyczaj maksymalnie otwarty. Gwarantuje to optymalne spalanie i minimalizuje osad węglowy w systemie kanałów dymowych. Dodatkowo, ułatwia to utrzymanie szyby w czystości podczas intensywnego spalania. Jeśli jednak zależy nam na tym, aby ogień dłużej się palił, a płomień był spokojniejszy, należy zmienić i ograniczyć dopływ powietrza. Model Salzburg jest wyposażony w technologię wtórnego spalania, która zwykle występuje tylko w nowoczesnych kominkach. Zapewnia ona czyste spalanie i wysoką sprawność, nawet przy mniejszych załadowaniach.

### Czyszczenie systemu kanałów dymowych

W przypadku codziennej eksploatacji kominka w całym sezonie grzewczym, raz w roku należy przeprowadzić czyszczenie systemu kanałów dymowych. Pozwoli to utrzymać ciąg i sprawność kominka. Sada izoluje kanały, obniżając wydajność. Może także wystąpić zmniejszenie ciągu oraz trudności z regulacją płomieni za pomocą regulacji dopływu powietrza. Należy pamiętać, że czyszczony/ sprawdzany kominek zawsze powinien być zimny. **Konserwacja powinna być przeprowadzona przez doświadczonych serwisantów.**

### Popiół i popielnik

Popielnik to element wewnętrzny, służący do regularnego usuwania popiołu. Usunięcie popielnika umożliwi dostęp do systemu kanałów.

Zaleca się zastosowanie elastycznego drutu (stal Ø4-5mm około 200cm długości) zakończoną szczotką (Ø50-80mm). Przygotowany zestaw wprowadzić w kanały znajdujące się po obu stronach komory w której znajdował się popielnik. Należy wyczyścić całą głębokość kanałów. Sada którą podczas szczotkowania opada na dół, do komory pod popielnikiem, usunąć przy pomocy odkurzacza do sadzy.

Tyłne lub boczne przyłącze odprowadzania spalin może być czyszczone przez usunięcie przegrody a następnie otwarcie przepustnicy.

Popiół powinien być regularnie usuwany. Należy pamiętać, że popiół może zawierać gorący żar nawet kilka dni po wygaśnięciu ognia. Popiół należy wyrzucać do pojemnika wykonanego z niepalnego materiału.

### Masa

Właściciel domu powinien upewnić się, że podłoga wytrzyma obciążenie podanej masy całkowitej produktu.

### Ściana ogniowa

Kominki wolnostojące można instalować bez ściany ogniowej. Przestrzegać wszystkich bezpiecznych odległości do materiałów palnych.

### Podłączenie do komina

Przy podłączaniu do komina należy przestrzegać specyfikacji producenta wkładu kominowego. Kominek należy ustawić na sucho w celu dokładnego określenia wysokości i położenia podłączenia kominowego.

**Produkt nie jest kompatybilny z podłączanymi od góry kominami betonowymi.**

**Maksymalny ciężar stalowego wkładu kominowego (podłączenie od góry) wynosi 300 kg.**

**Przy podłączaniu stalowego wkładu kominowego do górnego wylotu należy przestrzegać odpowiednich instrukcji montażu producenta.**

## **Wymagania dotyczące płyty podłogowej umieszczonej na podłodze wykonanej z palnego materiału.**

Należy przestrzegać wymogów dotyczących płyty podłogowej (kamiennej, stalowej itp.), obowiązujących w danym kraju.

### **Klejenie elementów**

Elementy zewnętrzne należy skleić dostarczonym klejem akrylowym. Wszystkie klejone powierzchnie należy dokładnie odpylić. Powierzchnie można wyczyścić, aby zapewnić lepszą przyczepność. Przed naniesieniem akrylu należy upewnić się, że powierzchnie są suche. Po złożeniu kominka należy wypełnić łączenia klejem akrylowym, a następnie wyrównać je gąbką lub palcem zwilżonym wodą z mydłem, aby uzyskać wyraźne wcięcie między elementami (RYS. Z).

### **Drobne wyszczerbienia**

Podczas transportu i przenoszenia produktu mogą powstać w nim drobne wyszczerbienia. Aby je naprawić, należy użyć dostarczonego kleju w proszku. W celu estetycznego wykończenia, klej można przykryć odpowiednią szpachlą i przeszlifować. Mniejsze pęknięcia i nierówności należy wypełnić pacą lub pędzlem. W przypadku głębszych pęknięć zaleca się stopniowe wypełnianie szczelin, aby uniknąć zapadania się szpachli. Wyrównać wilgotną gąbką lub pacą.

### **Malowanie**

Powierzchnia obudowy kominka może zostać pomalowana bez wcześniejszego gruntowania. Należy użyć farby lateksowej lub akrylowej (emulsyjnej), albo strukturalnej farby cementowej. W mało prawdopodobnym przypadku wystąpienia nierówności powierzchni, można je wypełnić dostarczonym akrylem lub innym lekkim i odpowiednim materiałem wypełniającym. Wszystkie wypełnione powierzchnie należy wygładzić drobnym papierem ściernym.

### **Wykończenie z połyskiem**

Aby uzyskać bardziej tradycyjną, lśniąca powierzchnię, zaleca się zwilżenie obudowy, a następnie pokrycie jej klejem do płytek (klejem w proszku) i siatką z włókna szklanego przed ewentualnym dodaniem zaprawy lub minerału nadającego połysk.

### **Płytki ceramiczne**

Kominek można także częściowo lub całkowicie obłożyć płytkami ceramicznymi/ kamieniem. zaleca się zwilżenie obudowy kominka przed pokryciem jej klejem do płytek (klejem w proszku) i siatką z włókna szklanego. Zapewni to dobrą przyczepność i zapobiegnie powstawaniu pęknięć na łączeniach obudowy.

### **Klej i zaprawa muszą wyschnąć przed rozpaleniem ognia w kominku. Należy postępować zgodnie z instrukcją producenta kleju/ zaprawy.**

Niezależnie od przygotowania powierzchni dobrze jest wcześniej zabezpieczyć całą ramę drzwi, aby nie musieć jej później czyścić.

**Należy pamiętać, aby nie wypełniać klejem, zaprawą itp. szczeliny między obudową i ramą drzwi.**

### **Thermotte™**

Płyty izolacyjne (Thermotte) klasyfikowane są jako części „zużywające się”, które będą wymagały wymiany po kilku latach użytkowania.

Czas zużycia zależy od indywidualnej eksploatacji produktu. Firma Nordpeis oferuje roczną gwarancję na części Thermotte™. Po upływie tego okresu istnieje możliwość zakupu zamienników.

**Uwaga!** Zbyt długie polana mogą powodować dodatkowe naprężenia i pęknięcie płyt z powodu napięć powstałych między płytami bocznymi.

### **Pęknięcia w płytach PowerStone**

Pod wpływem ciepła w płytach PowerStone mogą powstawać niewielkie pęknięcia. To naturalne i nie wpływa na funkcjonalność ani bezpieczeństwo produktu.

## **2. Gwarancja**

**Ostrzeżenie!**  
**Używaj tylko części zamiennych**  
**rekomendowanych przez Producenta.**

**Ostrzeżenie!**  
**Jakiegolwiek nieautoryzowane modyfikacje urzą-**  
**dzenia bez pisemnej zgody Producenta**  
**są zabronione.**

*Szczegółowe warunki gwarancji zostały podane na dostarczonej karcie gwarancyjnej oraz w naszej witrynie internetowej [www.nordpeis.com](http://www.nordpeis.com)*

### **Recykling szyby żaroodpornej**

Szyba żaroodporna nie podlega recyklingowi. Starą, uszkodzoną lub z innego powodu nienadającą się do użytku szybę żaroodporną należy wyrzucić jako odpad resztkowy. Szkło żaroodporne ma wyższą temperaturę topnienia, w związku z czym nie może być wyrzucane razem ze zwykłym szkłem. W razie wyrzucenia jej ze zwykłym szkłem, mogłoby dojść do uszkodzenia surowca i w skrajnym przypadku zakończenia procesu recyklingu szkła. To niezwykle ważne z punktu widzenia ochrony środowiska, aby szyby żaroodporne nie trafiły do recyklingu zwykłego szkła.

**Szkło ceramiczne  
nie może zostać  
poddane odzyskowi.**



**Szkło ceramiczne należy  
utylizować wraz z  
odpadami z ceramiki i  
porcelany**

#### **Recykling opakowania**

Opakowanie produktu należy poddać recyklingowi zgodnie z krajowymi przepisami.

#### **Drzwi i szyba**

Jeśli na szybie pojawi się osad z sadzy, należy ją wyczyścić. Należy stosować specjalny środek do szyb kominkowych, ponieważ inne detergenty mogą uszkodzić szybę. (UWAGA! Zachować ostrożność, ponieważ nawet specjalne środki do szyb kominkowych mogą zniszczyć farbę na ramie oraz uszczelki). Do czyszczenia szyby dobrze jest wykorzystać wilgotną szmatkę lub kuchenny ręcznik papierowy z odrobiną popiołu z komory spalania. Przetrzeć szybę popiołem, po czym wyczyścić kawałkiem czystego, zwilżonego kuchennego ręcznika papierowego. UWAGA! Szybę należy czyścić tylko, kiedy jest zimna.

Co pewien czas może być konieczna wymiana uszczelek na drzwiach, aby zapewnić szczelność i optymalną pracę komory spalania. Uszczelki można kupić jako zestaw, w którym zwykle znajduje się klej ceramiczny.

### **3. Porady dotyczące rozpalania ognia**

#### **Rytm palenia**

W kominkach akumulacyjnych nie należy zezwalać na zbyt gwałtowne spalanie, ponieważ może to je uszkodzić. Aby maksymalnie wykorzystać kominek akumulacyjny, należy koniecznie zoptymalizować rytm palenia i załadunków. Należy przeczytać informacje dotyczące szybkości spalania i załadunku dla posiadanego produktu.

Najlepszym sposobem na rozpalenie ognia jest użycie podpałek i suchego drewna na rozpałkę. Gazety pozostawią dużo popiołu, a farba jest szkodliwa dla środowiska. Ulotki reklamowe, czasopisma, kartony po mleku itp. nie nadają się do rozpalania ognia. Przy rozpalaniu ważny jest dobry dopływ powietrza. Po rozgrzaniu podłączenia kominowego wzrasta ciąg i można zamknąć drzwi.

**Ostrzeżenie: W celu uniknięcia obrażeń, należy być świadomym, że powierzchnia urządzenia podczas pracy może stać się gorąca, dlatego należyta uwaga musi być przedsięwzięta by uniknąć oparzeń skóry.**

**Ostrzeżenie! NIGDY nie należy używać paliwa do rozpalania ognia, np. benzyny, nafty, spirytusu skażonego itp. Mogłoby to spowodować obrażenia ciała oraz uszkodzić produkt.**

Należy stosować czyste, suche drewno o wilgotności 16-20%. Wilgotne drewno potrzebuje dużo powietrza do spalania, ponieważ jego wysuszenie wymaga dodatkowej energii/ ciepła, co ogranicza efekt cieplny. Dodatkowo, generuje to sadzę w kominie, grożąc powstawaniem kreozotu i pożarem kominu.

**W przypadku pożaru kominu należy zamknąć drzwiczki i zawory dopływu powietrza oraz wezwać Straż Pożarną. Po pożarze komin musi być, w każdym przypadku, poddany inspekcji przez autoryzowanego kominiarza zanim urządzenie będzie ponownie użytkowane.**

#### **Składowanie drewna**

Aby drewno było suche, drzewa ścina się zimą, a następnie składowe w okresie letnim w zadaszonym i przewiewnym miejscu. Stosu drewna nie wolno przykrywać rozłożonym na podłożu brezentem, który zadziała wtedy jak szczelna osłona, uniemożliwiająca wysychanie drewna. Zawsze należy trzymać niewielką ilość drewna wewnątrz przez kilka dni przed użyciem, aby umożliwić odparowanie wilgoci z jego powierzchni.

#### **Palenie**

Niedostateczna ilość powietrza spalania może prowadzić do osadzania się sadzy na szybie. Dlatego należy zapewnić dopływ powietrza do ognia zaraz po dołożeniu drewna, aby płomień i gazy w komorze spalania uległy odpowiedniemu spalaniu. Otworzyć dopływ powietrza i zostawić nieco uchylone drzwi, aby drewno mogło dobrze się rozpaść.

Należy pamiętać, że dopływ powietrza spalania może być również zbyt duży, powodując niekontrolowany ogień, który bardzo szybko rozgrzeje całe palenisko do niezwykle wysokiej temperatury (przy zamkniętych lub przymkniętych drzwiach). Z tego powodu nigdy nie należy całkowicie zapełniać komory spalania drewnem.

**Ostrzeżenie!  
Komora spalania powinna być zawsze zamknięta z wyłączeniem rozpalania, dokładania paliwa i usuwania popiołów.**

#### **Wybór paliwa**

Jako paliwo do pieca można stosować wszystkie gatunki drewna, takie jak brzoza, buk, dąb, wiąz, jesion i drzewa owocowe. Poszczególne gatunki drewna różnią się stopniem twardości – im twardsze drewno, tym wyższa wartość opałowa. Najwyższy stopień twardości mają buk, dąb i brzoza.

**UWAGA!** Nie zalecamy stosowania brykietów opałowych / prasowanego drewna w naszych komorach spalania, ponieważ produkty te mogą wytwarzać znacznie wyższą temperaturę, niż komora spalania potrafi wytrzymać. Stosowanie brykietów opałowych / prasowanego drewna odbywa się na odpowiedzialność użytkownika i może spowodować unieważnienie gwarancji.

**Ostrzeżenie!**

**NIGDY nie należy stosować impregnowanego lub malowanego drewna, sklejk, płyt wiórowych, kartonów po mleku, materiałów drukowanych itp. Stosowanie dowolnych z wymienionych materiałów jako paliwa spowoduje unieważnienie gwarancji.**

**Cechą wspólną tych materiałów jest wydzielanie kwasu chlorowodorowego i metali ciężkich podczas spalania, które są szkodliwe dla środowiska, dla użytkownika i dla pieca. Kwas chlorowodorowy może także powodować korozję stali w kominku lub muru komina. Należy także unikać palenia kory, trocin i innego niezwykle drobnego drewna (nie dotyczy rozpalania ognia). Ten rodzaj paliwa łatwo ulega gwałtownemu spalaniu, co może prowadzić do powstania zbyt wysokich temperatur.**

**Ostrzeżenie! Należy uważać, aby piec nie przegrzewał się – może to spowodować nienaprawialne uszkodzenia produktu. Takie uszkodzenia nie są objęte gwarancją.**

Źródło: „Håndbok, effektiv og miljøvennlig vedfyring”, Edvard Karlsvik SINTEF Energy Research AS i Heikki Oravainen, VTT.

Dla własnego bezpieczeństwa należy postępować zgodnie z instrukcją montażu. Wszystkie bezpieczne odległości to odległości minimalne. Montaż kominka należy wykonać zgodnie z normami i przepisami obowiązującymi w danym kraju. Firma Nordpeis AS nie ponosi odpowiedzialności za nieprawidłowo złożone kominki.

Nie odpowiadamy za błędy i zastrzegamy sobie prawo do wprowadzania zmian.

Najnowszą zaktualizowaną wersję instrukcji można znaleźć w witrynie internetowej [www.nordpeis.com](http://www.nordpeis.com)

**4. Informacje techniczne:  
Salzburg M II / Salzburg M II Extension Base/  
Salzburg M II +1**

Minimalne odległości do materiałów palnych	Tył	50mm (*) 150 mm 100 mm (+1)
	Bok	100mm (*) 150 mm 100 mm (+1)
(*) Z osłoną termiczną	Sufit	500mm
Zawartość CO w spalinach przy 13% O2	0,1% / 32 mg/Nm3 0,09% / 37 mg/Nm3 (+1)	
Temperatura spalin	157 °C 133 °C (+1)	
Moc cieplna	39,4 kWh 40,2 kWh (+1)	
Pojemność cieplna	100% po 4,9 godz. 50% po 14,1 godz. 25% po 21,7 godz.	
+1	100% po 5,7 godz. 50% po 13 godz. 25% po 20,5 godz.	
Sprawność	84,0% 85,2% (+1)	
Zakres regulacji dopływu powietrza (%)	+/- 33%	
Nominalna moc grzewcza podczas okresu emisji (100%-25%)	2,4 kW 2,7 kW (+1)	
Ciąg kominowy	12 Pa	
Długość polan	300 mm	
Waga (kg)	590/ 618 (wysoka podstawa)	
Waga (+1) (kg)	725 kg	
Waga - półka na drewno (kg)	71 kg	
Załadunek wsadu (kg)	2 kg	
Maks. liczba załadunków	5	
Częstotliwość uzupełniania załadunku	1 / godz.	
Ilość cykli spalania w ciągu doby	1	

## 5. Przed montażem nowego kominka

Wiele krajów europejskich posiada lokalne, regularnie aktualizowane przepisy dotyczące montażu kominków. Do obowiązków klienta należy zapewnienie zgodności z przepisami obowiązującymi w kraju/ regionie, w którym kominek jest montowany.

Firma Nordpeis AS nie ponosi odpowiedzialności za nieprawidłowo wykonany montaż.

### Należy bezwzględnie sprawdzić

- odległość między komorą paleniskową i materiałami palnymi;
- materiały izolacyjne/ wymagania dotyczące izolacji między obudową kominka i tylną ścianą;
- wielkość płyt podłogowych przed kominkiem, w razie potrzeby;
- podłączenie kominowe między komorą paleniskową i kominem;
- wymagania dotyczące izolacji, jeśli spaliny przechodzą przez ścianę palną;

### Ciąg kominowy

W porównaniu ze starszymi modelami, współczesne kominki z systemem czystego spalania stawiają znacznie wyższe wymagania wobec komina. Nawet najlepszy kominek nie będzie działał prawidłowo, jeśli komin nie ma odpowiednich wymiarów lub jest niesprawny. Ciąg jest uzależniony głównie od temperatury gazów, temperatury powietrza na zewnątrz, dopływu powietrza, a także wysokości i średnicy wewnętrznej komina. Średnica kanału kominowego nigdy nie powinna być mniejsza od średnicy króćca wylotu spalin/ komina. Podczas pracy nominalnej powinno panować podciśnienie na poziomie 12-25 Pa.

### Ciąg wzrasta, kiedy:

- temperatura komina jest wyższa od temperatury powietrza na zewnątrz;
- wzrośnie rzeczywista długość kanału kominowego nad paleniskiem;
- zostanie zapewniony dobry dopływ powietrza do spalania.

Uzyskanie odpowiednich warunków ciągu może być trudne, jeśli komin będzie zbyt duży w stosunku do kominka, ponieważ nie będzie się dostatecznie nagrzewać. W takich przypadkach należy skontaktować się z fachowcem w celu omówienia możliwych środków zaradczych. Zbyt silny ciąg można regulować za pomocą szybra. W razie potrzeby należy wezwać kominarza. Produkt posiada homologację i powinien zostać podłączony do komina przeznaczonego dla temperatury spalin podanej w deklaracji CE. W razie potrzeby należy wcześniej skontaktować się z fachowcem.

**Uwaga! Montaż nowego kominka należy zlecić wykwalifikowanej osobie.**

### Dopływ powietrza (=mm AIR)

Zestaw do doprowadzania świeżego powietrza jest dostępny jako osprzęt dodatkowy. Zapewni on, że dostarczanie powietrza do komory spalania będzie mniej wrażliwe na instalacje wentylacyjne, wiatraki kuchenne i inne czynniki, które mogą powodować odwrotny ciąg w pomieszczeniu. We wszystkich nowych budynkach zdecydowanie zalecamy instalację układu, który został zaprojektowany w celu bezpośredniego doprowadzania powietrza z zewnątrz. Także w starszych domach wykorzystanie doprowadzenia świeżego powietrza jest zalecane. Niewystarczająca ilość doprowadzanego powietrza może spowodować słaby ciąg i tym samym niską wydajność spalania oraz wynikające z tego problemy: wykwyty sadzy na szkłe, niewydajne wykorzystanie drewna i odkładającą się sadzę w kominie.

#### Uwaga!

**Zapewnij, że wloty powietrza, doprowadzające powietrze do komory spalania, nie są niczym zablokowane.**

#### Uwaga!

**Wyciągi pracujące w tym samym pomieszczeniu lub przestrzeni z urządzeniem mogą powodować problemy.**

### Rysunek odległości (RYS. 1-1F)

\*Na ilustracji podano przybliżoną środkową wysokość wnęki na podłączenie kominowe. Przed wykonaniem otworu w kominie należy uwzględnić możliwe nachylenie podłączenia kominowego. Wysokość może być także uzależniona od odkształceń podłóg i ścian, w związku z czym kominek należy ustawić na sucho w celu dokładnego określenia wysokości i położenia podłączenia kominowego. W razie podłączenia zestawu do doprowadzania świeżego powietrza (wyposażenie dodatkowe) przez podłogę, należy zaznaczyć, gdzie powinien znajdować się otwór.

**Uwaga! Ponieważ wewnętrzny rdzeń składa się z wielu warstw, wysokość podłączenia może się różnić nawet o kilka centymetrów w poszczególnych instalacjach.**

### Bezpieczne odległości (RYS. 2 - 2A)

Należy przestrzegać bezpiecznych odległości.

### WAŻNE! Procedura osuszania

Przed pierwszym rozpaleniem ognia nowy kominek zawiera dużo wilgoci. Zanim kominek będzie mógł zapewnić podaną niżej szybkość spalania, musi zostać osuszony.

Aby pozbyć się wilgoci, należy zastosować następującą procedurę:

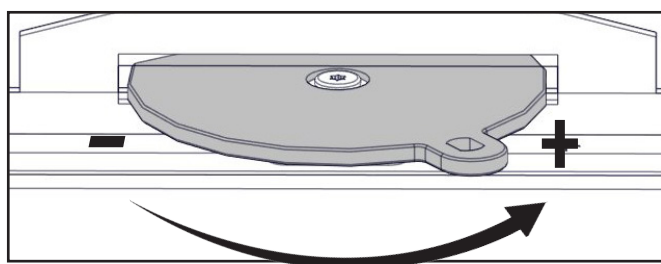
1. Upewnić się, że regulacja dopływu powietrza tuż pod drzwiami jest całkowicie otwarta.
2. Upewnić się że szyber znajduje się w pozycji otwartej.
3. Rozpalić mały ogień, używając 0,5-1 kg drewna na rozpałkę.
4. Kiedy drewno dobrze się rozpali, należy ustawić szyber w trybie obejściowym, co umożliwi napływ gorących spalin do kanałów.

**UWAGA! Dopływ powietrza i szyber podłączenia kominowego powinny pozostać otwarte do czasu wygaśnięcia ognia.**

Powtórzyć procedurę jeszcze dwukrotnie z 24-godzinną przerwą między kolejnymi rozpaleniami.

**UWAGA! Nieprzestrzeganie wytycznych dotyczących osuszania może być przyczyną pęknięcia elementów.**

Aby zwiększyć dopływ powietrza w modelu Salzburg, należy przekręcić regulację dopływu powietrza w prawo.



## Tempo spalania

Kominki akumulacyjne są specjalnie zaprojektowane, aby pochłaniać energię cieplną w stosunkowo krótkim czasie intensywnego palenia. Po zakończeniu okresu intensywnego palenia produkt będzie uwalniać nagromadzone ciepło przez dłuższy czas.

**UWAGA! Większe niż zalecane tempo spalania (patrz tabela Informacje techniczne) spowoduje wyższe temperatury powierzchni, co może doprowadzić do przebarwienia farby. Może również skutkować wyższymi niż przewidywane temperaturami w stosunku do ścian wykonanych z palnych materiałów.**

W tabeli podano wartości prawidłowego załadunku paliwa oraz odpowiednią częstotliwość uzupełniania załadunku dla posiadanego produktu.

Należy pamiętać aby przed rozpaleniem ognia w kominie, szyber znajdował się w pozycji otwartej.

Kiedy ostatni załadunek zamieni się w żar, należy zamknąć dopływ powietrza i szyber, aby zapobiec utracie ciepła przez komin.

Szyber w trybie obejścia powinien być otwierany tylko w razie potrzeby na krótkie okresy czasu (10-15 minut) podczas rozpalania ognia i nowych załadunków, aby zapobiec wydostaniu się dymu lub popiołu do pomieszczenia. Ciągłe palenie w otwartym trybie może spowodować przekroczenie maksymalnej dopuszczalnej temperatury komina.

**Ze względu na długość kanałów dymowych, kominek nagrzewa się nieco nierównomiernie. Po rozpaleniu ognia najpierw rozgrzeje się przód nad drzwiami i jeden z boków kominka. Następnie, po kilkugodzinnym paleniu, kiedy rozgrzeją się wszystkie kanały, temperatura kominka wyrówna się.**

## 6. Montaż

**UWAGA! Aby zapewnić optymalne funkcjonowanie produktu, należy koniecznie uważnie przeczytać instrukcję montażu i ściśle przestrzegać jej zalecenia.**



## 8. Porady w razie problemów z paleniem w kominku

Problem	Wyjaśnienie	Rozwiązanie
<b>Brak ciągu</b>	Komin jest zablokowany	Skontaktować się z kominiarzem / dealerem, aby uzyskać więcej informacji lub wyczyścić podłączenie kominowe, deflektor dymu i komorę spalania.
	Podłączenie kominowe jest pokryte sadzą lub na deflektorze dymu nagromadziła się sadza	
	Deflektor dymu został umieszczony nieprawidłowo	Sprawdzić położenie deflektora dymu – patrz instrukcja montażu.
<b>Podczas rozpalania ognia i w trakcie palenia z pieca wydobywa się dym</b>	W pomieszczeniu występuje ciąg odwrotny spowodowany brakiem ciągu, ponieważ budynek jest zbyt szczelny.	Rozpalić ogień po uprzednim otwarciu okna. Jeśli to pomoże, należy wykonać w pomieszczeniu dodatkowe/ większe otwory wentylacyjne.
	W pomieszczeniu występuje ciąg odwrotny spowodowany przez wyciąg i/lub centralny system wentylacyjny, który wyciąga zbyt dużo powietrza z pomieszczenia.	Wyłączyć/ wyregulować wyciąg i/lub pozostałą wentylację. Jeśli to pomoże, należy wykonać dodatkowe otwory wentylacyjne.
	W jednym kominie na tej samej wysokości wykonano podłączenia kominowe dwóch kominków/ pieców.	Przesunąć jedno podłączenie kominowe. Różnica wysokości między dwiema rurami podłączeń kominowych musi wynosić co najmniej 30 cm.
	Podłączenie kominowe opada od kopuły w kierunku kominu.	Podłączenie kominowe należy przesunąć, ponieważ między okapem nad paleniskiem i kominem występuje co najmniej 10-stopniowe nachylenie. Można też zainstalować urządzenie do usuwania dymu*.
	Podłączenie kominowe umieszczono zbyt głęboko w kominie.	Ponownie podłączyć podłączenie kominowe, aby nie wchodziło w komin, lecz kończyło się 5 mm przed ścianą wewnętrzną kominu. Można też zainstalować urządzenie do usuwania dymu*.
	Otwarto wyczystkę w piwnicy lub na strychu, powodując fałszywy ciąg.	Wyczystki zawsze powinny być zamknięte. Nieszczelne lub wadliwe wyczystki należy wymienić.
	Otwarto szyber/ górne otwory doprowadzające powietrze lub drzwi w nieużywanych kominkach, powodując fałszywy ciąg.	Zamknąć szyber, drzwi i górne otwory doprowadzające powietrze w nieużywanych kominkach.
	Po usunięciu kominka została dziura w kominie, powodując fałszywy ciąg.	Otwory w kominie należy dokładnie zamurować.
	Nieprawidłowo wykonany komin, tzn. wlot rury dymnej nie jest szczelny i/lub pękła przegroda wewnątrz kominu, powodując fałszywy ciąg.	Uszczelnić i zagipsować wszystkie pęknięcia i nieszczelności.
	Z powodu zbyt dużego przekroju kominu nie ma ciągu lub ciąg jest bardzo słaby.	Komin należy przerobić, najlepiej instalując w nim urządzenie do usuwania dymu*.
Z powodu zbyt małego przekroju kominu nie jest w stanie odprowadzić całego dymu.	Wymienić komin na mniejszy lub zbudować nowy komin o większym przekroju. Można też zainstalować urządzenie do usuwania dymu*.	
Komin jest zbyt niski, generując słaby ciąg.	Zwiększyć wysokość kominu i/lub zainstalować deflektor kominowy/ urządzenie do usuwania dymu*.	
<b>Przy wietrznej pogodzie z pieca wydobywa się dym do pomieszczenia</b>	Komin jest zbyt niski w stosunku do ukształtowania terenu, budynków, drzew itp.	Zwiększyć wysokość kominu i/lub zainstalować deflektor kominowy/ urządzenie do usuwania dymu*.
	Zawierania powietrza wokół kominu z powodu zbyt płaskiego dachu.	Zwiększyć wysokość kominu i/lub zainstalować deflektor kominowy/ urządzenie do usuwania dymu*.
<b>Piec nie rozgrzewa się w dostatecznym stopniu</b>	Proces spalania otrzymuje zbyt dużo tlenu z powodu nieszczelności pod dolną krawędzią pieca lub zbyt silnego ciągu kominowego. Trudno jest wyregulować spalanie i drewno spala się zbyt szybko.	Uszczelnić wszelkie możliwe nieszczelności. Ciąg kominowy można ograniczyć za pomocą regulatora ciągu lub szybra. UWAGA! Nieszczelność zaledwie 5 cm <sup>2</sup> wystarcza, aby tracić 30% rozgrzanego powietrza.
<b>Zbyt silny ciąg</b>	Deflektor dymu został umieszczony nieprawidłowo.	Sprawdzić położenie deflektora dymu – patrz instrukcja montażu.
	Drewno wysuszone w piecu wymaga mniej powietrza, niż standardowe drewno.	Zamknąć dopływ powietrza.
	Uszczelki wokół drzwi są zużyte lub całkowicie spłaszczone.	Wymienić uszczelki – skontaktować się z dealerem.
	Komin jest zbyt duży.	Aby dowiedzieć się więcej, należy skontaktować się z kominiarzem lub innym fachowcem.
<b>Szyba jest pokryta sadzą</b>	Drewno jest zbyt mokre.	Należy stosować tylko suche drewno o maks. wilgotności 20%.
	Regulacja dopływu powietrza została zbyt mocno zamknięta.	Otworzyć regulację dopływu powietrza, aby zwiększyć dopływ powietrza do komory spalania. Po dołożeniu nowych polan, wszystkie dopływy powietrza powinny być całkowicie otwarte. Można także zostawić nieco uchylone drzwi, aby drewno mogło się dobrze rozpaść.
<b>Biała szyba</b>	Nieprawidłowe spalanie (zbyt niska temperatura)	Postępować według wytycznych dotyczących prawidłowego spalania, zamieszczonych w niniejszej instrukcji obsługi.
	Użyto nieprawidłowego materiału do spalania (np. malowanego lub impregnowanego drewna, laminatu, sklejki itp.).	Należy stosować tylko suche i czyste drewno.
<b>Po otwarciu drzwi wydobywa się dym</b>	W komorze spalania dochodzi do wyrównania ciśnienia.	Przed otwarciem drzwi należy na około 1 minutę otworzyć regulację dopływu powietrza – unikać zbyt szybkiego otwierania drzwi.
	Drzwi zostały otwarte, kiedy w komorze spalania palił się ogień.	Drzwi należy otwierać ostrożnie i/lub tylko, kiedy w kominku jest gorący żar.

## WICHTIGE SICHERHEITSHINWEISE:

1. Befolgen Sie beim Anschluss Ihres Speicherofens bzw. Kamins an den Schornstein bzw. das Rauchgasrohr die Installationsanleitung. Wenn Sie von den Anschlussanweisungen abweichen, beachten Sie die Wärmestrahlung vom Rauchgasrohr, die auf die umliegenden Materialien einwirkt.
2. Lesen Sie vor dem Gebrauch sorgfältig die Bedienungsanleitung und befolgen Sie die Anweisungen.
3. Integrierte oder anders hergestellte Konvektionsöffnungen dürfen niemals reduziert oder teilweise überdeckt werden. Dies kann zu einer Überhitzung führen, was wiederum Hausbrände oder schwere Schäden am Produkt verursachen kann.
4. Verwenden Sie nur zulässige Feueranzünder.  
**Verwenden Sie zum Anzünden niemals Benzin, Diesel oder andere Flüssigkeiten. Dies kann Explosionen verursachen!**
5. Verwenden Sie als Brennstoff ausschließlich geschla genes und getrocknetes Naturholz. Briketts, Torf, Koks, Kohle und Bauabfälle erzeugen weitaus höhere Temperaturen und Emissionen als Naturholz. Da Ihr Produkt nur für eine Verwendung mit Naturholz ausgelegt ist, können andere Brennstoffe das Produkt, den Schornstein und die umliegenden Bauten beschädigen.
6. Bei Schäden an Glas oder Türdichtung darf das gesamte Produkt erst wieder verwendet werden, nachdem eine Reparatur ausgeführt wurde.

**Eine Nichtbeachtung dieser Vorsichtsmaßnahmen führt zu einem Erlöschen der Garantie und setzt Personen sowie Eigentum Gefahren aus.**

**Hinweis: Auch wenn dies bei Ihnen nicht gefordert wird, empfiehlt es sich stets, einen qualifizierten Speicherofen-/Kamininstallateur mit der Montage zu beauftragen oder zumindest eine Endabnahme vor der Inbetriebnahme ausführen zu lassen.**

## INHALTSVERZEICHNIS

<b>1. Allgemeine Information zu wärmespeichernden Feuerstellen</b>	<b>11</b>
Doppeltwirkende Klappe	11
Ventil für Verbrennungsluft	11
Reinigung der Rauchkanäle	11
Asche und Aschenlade	11
Gewicht	11
Hitzeschutzwand	11
Anschluss an den Schornstein	11
Kleber	12
Kleinere Beschädigungen	12
Anstrich	12
Verputz	12
Fliesen/Kacheln	12
Thermotte™	12
Risse im Power Stone™	12
<b>2. Garantie</b>	<b>12</b>
Wiedergewinnung von feuerfestem Glas	12
Entsorgung des Verpackungsmaterials	12
Feuerraumtür und Sichtscheibe	13
<b>3. Tipps zur Befeuerung</b>	<b>13</b>
Verbrennungsgeschwindigkeit	13
Befeuerungsrhythmus	13
Aufbewahrung des Holzes	13
Befeuern	13
<b>4. Technische Information</b>	<b>14</b>
<b>5. Vor dem Aufbau des Gerätes</b>	<b>14</b>
Schornsteinzug	14
Zuluft (=mm AIR)	14
Wichtig! Austrocknungsprozess	15
Befeuerungsrhythmus	15
<b>6. Montage</b>	<b>15</b>
<b>7. Hilfe bei Problemen mit der Verbrennung</b>	<b>16</b>

## 1. Allgemeine Information zu wärmespeichernden Feuerstellen

Wärmespeichernde Feuerstellen unterscheiden sich von anderen Feuerstellen durch ihre moderate Wärmeabgabe über einen längeren Zeitraum bei geringer Befeuerung. Normale Geräte geben bei kräftiger Befeuerung viel Wärme ab und haben eine kurze Abkühlzeit. Die wärmespeichernden Feuerstellen von Nordpeis haben ein langes Kanalsystem, bei dem die in der Brennkammer entwickelte Wärme durch das Kanalsystem geleitet wird, bevor sie den Schornstein erreicht. Die Rauchgastemperatur wird von dem die Rauchkanäle auskleidenden Material absorbiert und bevor der Rauch den Schornstein erreicht. Der Wirkungsgrad einer gut wärmespeichernden Feuerstelle liegt lange über der einer normale Feuerstelle. Eine wärmespeichernden Feuerstelle kann eine gleichmäßige Temperatur den ganzen Tag über bei nur zwei Befeuerungszyklen halten.

### Doppeltwirkende Klappe:

Der SpeicherSpeicherofen verfügt über eine doppeltwirkende Klappe, die zwei Funktionen steuert: Bypass- und Drosselklappe.

Wird die Klappenstange vollständig herausgezogen, werden die Rauchgase um das Kanalsystem geleitet und treten durch den Schornstein aus. Diese Funktion wird beim Anzünden des Feuers genutzt. Wenn Speicherofen und Schornstein nach 10-30 min die Betriebstemperatur erreicht haben, sollte die Klappenstange halb hineingeschoben werden, bis ein Klickgeräusch zu hören ist. In dieser Stellung ist die Bypassklappe geschlossen und die Rauchgase strömen durch das Kanalsystem des Speicherofens. Hier wird die Wärme der Rauchgase aufgenommen, bevor sie über den Schornstein abgeleitet werden.

Die Bypassklappe sollte ebenfalls vor dem Öffnen der Tür zum Holznachlegen geöffnet und dann wieder geschlossen werden.

**WARNUNG: Eine längere Nutzung des Speichero-fens mit geöffneter Bypassklappe kann den Schornstein über seine dimensionierte Temperatur überhitzen.**

Durch vollständiges Hineinschieben der Klappenstange werden Bypass- und der Drosselklappe geschlossen. Dadurch wird das Kanalsystem vom Schornstein getrennt. So wird verhindert, dass die im Speicherofen angesammelte Wärme durch den Schornstein abgegeben wird. Diese Funktion darf erst verwendet werden, wenn das Feuer erloschen ist und nur noch wenig Glut im Speicherofen liegt. **WARNUNG: Durch ein zu frühes Schließen der Drosselklappe können Rauchgase in den Raum gelangen und eine Kohlenmonoxidvergiftung verursachen.**

### Ventil für Verbrennungsluft

Es ist üblich, wärmespeichernde Feuerstellen bei voll geöffnetem Ventil für Verbrennungsluft zu befeuern.

Das bewirkt eine optimale Verbrennung und verhindert weitgehend Rußablagerungen im Kanalsystem. Intensives Befeuern hält auch leichter die Sichtscheibe rein. Wünscht man trotzdem eine längere Brennperiode und ein ruhigeres Flammenbild, kann man die Luftzufuhr mit dem Lüftungsventil drosseln. Das Modell Salzburg hat eine Nachbrenntechnologie, die man nur bei modernen Geräten findet, die auf dem neusten Stand der Technik sind. Das bewirkt eine reine Verbrennung und einen guten Wirkungsgrad auch bei eiener eventuellen Unterbeanspruchung.

### Reinigung der Rauchkanäle

Bei täglichem Gebrauch der Feuerstelle während der Saison empfehlen wir, dass Sie ihr Kanalsystem einmal im Jahr reinigen, um den Zug und den Wirkungsgrad zu optimieren. Verrußte Kanäle verengen und senken dadurch den Wirkungsgrad. Der Zug wird schlechter und es wird schwierig, das Flammenbild mit dem Ventil für Verbrennungsluft zu steuern.

Beachten Sie, dass die Feuerstelle vor der Reinigung oder Inspektion stets abgekühlt sein muß.

**Die Inspektion muss von professionellen Servicetechnikern ausgeführt werden.**

### Asche und Aschenlade

Die Asche muß regelmäßig entfernt werden. Beachten Sie, dass die Asche auch mehrere Tage nach dem letzten Befeuern Glut enthalten kann. Benützen Sie ein feuerfestes Gefäß, um die Asche zu entfernen.

Die Kanäle lassen sich am einfachsten mit einer Reinigungsfeder kehren, die so flexibel wie möglich ist (Stahl, Ø 4-5 mm, ca. 200 cm Länge). Außerdem sollte eine zugehörige Bürste (Ø 50-80 mm) verwendet werden. Diese wird dann auf jeder Seite nach unten durch die Öffnung geführt, wo sich der Aschekasten im Kanalsystem befindet. Der Kanal muss über seine gesamte Tiefe gekehrt werden. Herabfallender Ruß, der unter dem Aschekasten landet, kann mit einem Staubsauger entfernt werden. Bei Anschluß „hinten“ oder „seitlich“ kann das Rauchrohr durch Entfernung der Rauchwendeplatte und durch Öffnen der Befeuerungsklappe gereinigt werden.

### Gewicht

Der Hausbesitzer muß sich vergewissern, daß der Boden die Belastung des Gesamtgewichts der Feuerstelle trägt.

### Hitzeschutzwand

Freistehende Feuerstellen können ohne Hitzeschutzwand aufgestellt werden. Beachten Sie alle angegebenen Sicherheitsabstände zu brennbaren Gegenständen.

### Anschluss an den Schornstein

Folgen Sie den Anweisungen des Herstellers. Stellen Sie Ihr Produkt lose auf und markieren Sie genau die Höhe und Position des Anschlusses an den Schornstein.

**Höchstgewicht eines Schornsteins aus Stahlelementen bei Anschluß „oben“: 300 kg**

Dieses Gerät kann nicht an einen Schornstein aus Beton mit Anschluß „oben“ angeschlossen werden. Bei Anschluß „oben“ an einen Schornstein aus Stahlelementen halten Sie sich an die Montageanleitung des Herstellers.

### **Anforderungen an die Bodenplatte bei brennbarem Bodenbelag**

Folgen Sie den landesabhängigen Regeln gemäß der Anforderungen an eine Bodenplatte (Stein, Stahl, usw)

### **Kleber**

Die Außenelemente werden mit dem beiliegenden Akrylkleber geklebt. Die Klebeflächen müssen frei von Staub sein. Für bessere Haftung können die Oberflächen feucht abgewischt werden, sie müssen aber ganz trocken sein, bevor der Kleber aufgetragen wird.

Nachdem Ihr Gerät fertig aufgestellt ist, füllen Sie die Fugen zwischen den Elementen mit Akrylkleber. Glätten Sie danach die Oberfläche mit einer eingeseiften Fingerspitze oder Schwamm, und ermöglichen Sie, dass trotz der Glättung eine deutliche Markierung in der Verbindung zwischen den Elementen sichtbar bleibt. (FIG Z)

### **Kleinere Beschädigungen**

Durch Transport und Montage kann es zu kleinen Schäden am Produkt kommen. Diese können mit dem mitgelieferten Zementkleber ausgebessert werden. Für ein optimales Resultat können Sie über dem Fliesenleim mit einer geeigneten Spachtelmasse verspachteln und nachschleifen. Kleine Unebenheiten werden verspachtelt. Wenn die Beschädigung tiefer ist, empfehlen wir diese in zwei Durchgängen zu verspachteln, um neue Senkungsrisse zu vermeiden. Nachfolgend glätten Sie die Oberfläche mit einem feuchten Schwamm oder Sandpapier.

### **Anstrich**

Verwenden Sie eine mineralische Farbe. Falls die Oberfläche widererwarten Unebenheiten aufweist, können Sie diese mit einer leichten Spachtelmasse der dem mitgelieferten Akryl ausbessern.

### **Verputz**

Wenn Ihnen eine traditionell verputzte Oberfläche besser gefällt, befeuchten Sie die Verkleidung und bedecken Sie sie ganz mit Fliesenleim und einem Glasfibernetz, bevor Sie Mörtel -oder Mineralverputz auftragen.

### **Fliesen/Kacheln**

Der Speicherofen kann auch teilweise oder ganz mit Fliesen, Kacheln oder Naturstein Ihrer Wahl verkleidet werden. Um eine gute Haftung zu gewährleisten und um Risse zwischen den Verkleidungsteilen zu verhindern, empfehlen wir- wie bei Mörtelverputz - dass die Oberfläche befeuchtet wird, bevor sie mit Fliesenleim

und Glasfibernetz überzogen wird.

**Beachten Sie, dass Kleber und Mörtel ausgehärtet sein müssen, bevor Sie den Speicherofen das erste Mal befeuern. Befolgen Sie die Anweisungen des Kleber/Mörtelproduzenten.** Unabhängig von der Oberflächenverkleidung ist es ratsam, den ganzen Rahmen der Feuerraumtür abzukleben, um sich eine spätere Reinigung zu ersparen. **Beachten Sie, dass der Luftspalt zwischen Verkleidung und Rahmen der Feuerraumtür nicht mit Kleber, Mörtel oder Ähnlichem verstopft wird.**

### **Thermotte®**

Die Isolierplatten (Thermotte) sind als Verschleißteile eingestuft und müssen deshalb nach einigen Jahren ausgetauscht werden. Die Verschleißzeit hängt von der individuellen Nutzung Ihres Produktes ab. Nordpeis gibt auf diese Teile 1 Jahr Garantie. Danach können Ersatzteile gekauft werden. Beachten Sie, dass zu lange Holzscheite Spannungsdruck auf die Platten ausüben und diese beschädigen oder brechen können.

### **Risse im Power Stone**

Thermische Einwirkungen können kleine Risse im Power Stone verursachen. Das ist natürlich und beeinträchtigt weder Qualität noch Funktion oder Sicherheit des Produktes.

## **2. Garantie**

Ausführliche Information über Garantieregelungen entnehmen Sie bitte der beiliegenden Garantiekarte oder unserer Internetseite [www.nordpeis.de](http://www.nordpeis.de)

**Warnung! Verwenden Sie ausschließlich vom Hersteller empfohlene Ersatzteile.**

**Warnung! Unbefugte Modifikationen am Gerät ohne schriftliche Genehmigung des Herstellers sind verboten.**

### **Wiedergewinnung von feuerfestem Glas**

Feuerfestes Glas kann nicht wiedergewonnen werden! Bruchglas und nicht wiederverwendbares, hitzebeständiges Glas muss als Restmüll entsorgt werden. Feuerfestes Glas hat eine höhere Schmelztemperatur und kann daher nicht mit dem Altglas entsorgt werden. Bei gemeinsamer Entsorgung mit Altglas würde es die Wiedergewinnung des Rohmaterials aus dem Altglas zerstören. Es stellt einen wichtigen Beitrag zur Umwelt dar, feuerfestes Glas nicht mit dem Altglas zu entsorgen, sondern als Sondermüll an Ihrer Entsorgungsstelle.

### **Entsorgung des Verpackungsmaterials**

Die Produktverpackung soll vorschriftsmässig (länderspezifisch) entsorgt werden.

## FEUERFESTES GLAS KANN NICHT WIEDERGEWONNEN WERDEN

Feuerfestes Glas muss  
als Restmüll, gemeinsam  
mit Keramik und Porzellan  
entsorgt werden



### Feuerraumtür und Sichtscheibe

Wenn die Sichtscheibe rußig ist, dürfen keine abschürfenden Reinigungsmittel verwendet werden. Verwenden Sie daher ein passendes Glasreinigungsmittel und vermeiden Sie, daß das Mittel mit dem Lack in Berührung kommt. Reinigungsmittel schaden dem Lack, falsche Reinigungsmittel schaden dem Glas! Ein guter Tipp ist, mit einem feuchten Lappen oder Küchenpapier etwas Asche aus der Brennkammer aufzunehmen und damit die Glasscheibe abzureiben. Dann mit einem frischen, feuchten Küchenpapier nachputzen.

Merke: Niemals im warmen Zustand das Glas reinigen!

In regelmäßigen Abständen sollten die Dichtungen ausgetauscht werden, damit Ihr Gerät gut dicht ist und optimal funktioniert.

## 3. Tipps zur Befeuerung

### Verbrennungszyklus

Ein wärmespeicherndes Gerät soll nicht durch übertriebenes Befeuern überbeansprucht werden, das könnte in Extremfällen das Produkt beschädigen. Um das Gerät maximal zu nutzen, ist es wichtig, einen optimalen Befeuerungsrythmus zu haben und die Größe der Holzscheite und Menge anzupassen. Informieren Sie sich über die richtigen Befeuerungsintervalle Ihres Gerätes und welche Holzscheite für Ihr Gerät die Richtigen sind.

### Befeuerungsrythmus

Zum Anfeuern verwendet man am Besten Anzündwürfel und Schnittholz. Zeitungspapier macht viel Asche und außerdem ist Druckerschwärze schädlich für die Umwelt. Auch Flugblätter, Zeitschriften und alte Milchkartons sollen nicht im Kamin verbrannt werden. Beim Befeuern ist eine gute Luftzufuhr wichtig. Wenn der Schornstein erwärmt ist, herrscht besserer Zug und Sie können die Feuerraumtür schließen.

**Warnung! Um Verletzungen zu vermeiden, beachten Sie, dass die Oberfläche beim Betrieb heiß werden kann. Daher ist besondere Vorsicht geboten, damit keine Hautverbrennungen verursacht werden.**

**Achtung! Verwenden Sie nie flüssige Brennstoffe wie Petroleum, Paraffin oder Spiritus zum Befeuern. Sie können sich verletzen und Ihrem Gerät schaden.**

Es ist wichtig, immer reines, trockenes Holz zu verwenden; maximaler Feuchtigkeitsgehalt 20%; minimaler Feuchtigkeitsgehalt 16%. Feuchtes Holz braucht viel Luft - also extra Energie und Wärme - zur Verbrennung; der Wärmeeffekt ist stark verringert; es verrußt den Schornstein und es kann sogar zum Schornsteinbrand kommen.

**Warnung! Schließen Sie bei einem Schornsteinbrand die Tür sowie die Luftzufuhr für Speicherofen bzw. Einsatz. Rufen Sie die Feuerwehr. Nach einem Schornsteinbrand muss der Schornstein in jedem Fall von einem zugelassenen Schornsteinfeger inspiziert werden, bevor das Produkt wieder verwendet werden darf. appliance again.**

### Aufbewahrung des Holzes

Um trockenes Holz zu garantieren, soll der Baum im Winter gefällt werden und im Sommer zum Trocknen geschnitten, unter einem Dach, bei guter Belüftung aufbewahrt werden. Das Holz soll nicht mit einer Plastikplane abgedeckt sein, die bis zum Boden reicht, da dies wie eine Isolierung wirkt und das Holz nicht trocknen läßt. Lagern Sie immer ein paar Tage vor der Benutzung kleinere Mengen von Holz drinnen, damit die Feuchtigkeit an der Oberfläche des Holzes verdampfen kann.

### Befeuern

Wenn zu wenig Verbrennungsluft zugeführt wird, kann das Glas verrußen. Deshalb ist es wichtig, gleich nach dem Beladen Luft zuzuführen; das schafft kräftige Flammen in der Brennkammer und es verbrennen auch die Gase.

Öffnen Sie das Sekundärluftventil / Regler für die Verbrennungsluft und lehnen Sie die Feuerraumtür nur leicht an, so daß die Flammen gut greifen können. Beachten Sie, daß eine zu hohe Luftzufuhr bei geschlossener Feuerraumtür Ihr Gerät auf extreme Temperaturen aufheizen kann und ein unkontrollierbares Feuer hervorruft. Deshalb sollen Sie nie die Brennkammer ganz mit Holz anfüllen.

Das Ziel ist ein gleichmäßiges Feuer bei geringer Holzmenge. Wenn Sie zu viele Holzscheite in die Glut legen, kann die zugeführte Luft nicht genügend erwärmt werden und die Gase entweichen unverbrannt durch den Schornstein.

**Warnung!  
Die Brennkammer muss außer beim Feuermachen, Nachlegen und Entleeren der Asche stets geschlossen sein.**

Ihr Nordpeis-Gerät ist nur für Verbrennung von Schnittholz konstruiert und zugelassen. Überhitzen Sie niemals Ihr Gerät; es können irreparable Schäden verursacht werden, die von der

Garantie nicht gedeckt werden.

**Achtung!** Es ist verboten, imprägniertes oder lackiertes Holz, Plastik, Furnier, Spanplatten, Milchkartons und jede Art von Abfall in Ihrem Gerät zu verbrennen. Diese Materialien entfachen bei der Verbrennung giftige, ätzende Gase wie Dioxin, die Ihnen, der Umwelt und Ihrem Gerät schaden.

Zur eigenen Sicherheit befolgen Sie die Montageanleitung.  
Alle Sicherheitsabstände sind Mindestabstände. Jede Installation einer Feuerstelle muß den landesgemäßen Vorschriften und Regeln entsprechen.  
Nordpeis haftet nicht für unsachgemäße Montage oder Installation.

#### 4. Technische information Salzburg M II / Salzburg M II Extension Base / Salzburg M II+1

Mindestabstände zu brennbaren Bauteilen	Von hinten 50 mm (*) 150 mm 100 mm (+1)
(*) mit Hitzeschutzblech	Seitlich 100mm (*) 150 mm 100 mm (+1)
	Decke 500mm
CO-Gehalt bei 13% O2	0,1 % / 32 mg/Nm3 0,09 % / 37 mg/Nm3 (+1)
Rauchgastemperatur	157 °C 133 °C (+1)
Gesamtwärmeleistung:	39,4 kWh 40,2 kWh (+1)
Speicherkapazität	100% nach 4,9 stunde 50% nach 14,1 stunde 25% nach 21,7 stunde
+1	100% nach 5,7 stunde 50% nach 13 stunde 25% nach 20,5 stunde
Wirkungsgrad	84,0% 85,2% (+1)
Nennwärmeleistung während der Wärmeabgabe(100%-25%)	2,4 kW 2,7 kW (+1)
Öffnung des Verbrennungsluftreglers (%)	+/- 33%
Abgassmassenstrom bezogen auf NWL	14,7 [g/s] 15,9 [g/s] (+1)
Abgastemperatur gemessen im Abgasstutzen	163 °C 144 °C (+1)
Förderdruck	12 Pa
Länge der Holzscheite	300 mm
Produktgewicht	590 kg 618 kg (mit high base) 725 kg (+1)
Holzregal	71 kg
Empfohlene Holzmenge beim Befeuern/Nachlegen	2 kg
Maximales Nachlegen pro Befuerungszyklus	5x im Abstand von je 1 Stunde
Befuerungszyklus pro Tag	1

#### 5. Vor dem Aufbau des Gerätes

Alle unsere Geräte sind geprüft und entsprechen den neuesten europäischen Sicherheitsvorschriften. Vor der Installation Ihres Gerätes beachten Sie bitte alle geltenden Bestimmungen. \*1/ siehe Punkt 9 / Grundsätzliche Anforderungen. Nordpeis ist nicht für widerrechtliche oder inkorrekte Instalation Ihres Gerätes verantwortlich.

Bitte prüfen Sie:

- Abstand zwischen Brennkammer und brennbarer Umgebung
- Anforderungen an das Isoliermaterial zwischen Verkleidung und Hinterwand
- Größe der Bodenplatte vor dem Gerät, falls Sie eine brauchen
- Rauchrohranschluß zwischen Brennkammer und Schornstein
- Anforderungen an das Isoliermaterial, falls das Rauchrohr durch eine brennbare Wand geht

#### Schornsteinzug

Der Schornstein ist ein wichtiger Faktor für die volle Nutzung einer Feuerstätte. Selbst das beste Gerät wird schlecht funktionieren, wenn der Schornstein falsch dimensioniert oder nicht in einwandfreiem Zustand ist. Der Schornsteinzug ist in erster Linie von der Höhe und dem inneren Durchmesser er des Schornsteins abhängig, sowie von der Rauchgas- und Außentemperatur. Der Durchmesser des Schornsteins darf nie geringer als der Durchmesser des Rauchrohres sein. Mindestförderdruck bei Nennleistung 12-25Pa.

Der Zug (Förderdruck) wird stärker, wenn

- der Schornstein wärmer ist als die Außenluft
- bei längerem Schornstein
- gute Luftzufuhr bei der Verbrennung gewähr leistet ist

Wenn der Durchmesser des Schornsteins im Vergleich zur Feuerstätte zu groß ist, ist es schwierig guten Zug zu erzielen, da sich der Schornstein nicht genügend erwärmt. In diesem Fall holen Sie bitte den Rat des Fachmanns ein, der Sie sicher berät. Bei zu starkem Zug hilft ein Zugreduzierer. Falls notwendig, kontaktieren Sie einen Schornsteinfeger.

#### Zuluft (=mm )

Ein Frischluftzufuhrset ist als Zubehör erhältlich. Damit wird sichergestellt, dass die Luftzufuhr zur Brennkammer weniger von Lüftungssystemen, Küchenventilatoren und anderen Faktoren beeinflusst wird, die einen Abwärtszug im Raum verursachen können. Bei allen Neubauten empfehlen wir nachdrücklich, dass das Produkt für eine Direktzufuhr von Außenluft entwickelt und vorbereitet wird. In älteren Gebäuden wird darüber hinaus die Nutzung des Frischluftzufuhrsets empfohlen. Eine unzureichende

Luftzufuhr kann einen zu geringen Zug und damit einen zu niedrigen Verbrennungswirkungsgrad verursachen, was folgende Probleme nach sich zieht: Rußflecken auf dem Glas, ineffiziente Holzverbrennung und Rußablagerungen im Schornstein.

**Warnung! Lufteinlässe, durch die Verbrennungsluft strömt, dürfen nicht blockiert werden.**

**Warnung! Aktive Abluftventilatoren im selben Raum oder Bereich wie das Gerät können Probleme verursachen.**

### Maßzeichnungen (FIG 1 - 1F)

\*Die Abbildung zeigt die Mitte der ungefähren Höhe in der vorgesehenen Öffnung für das Rauchrohr. Wenn Sie das Loch in den Schornstein bohren, denken Sie an einen eventuellen Anstieg des Rauchrohrs. Schiefe Böden oder Wände beeinflussen die Abmessungen. Stellen Sie daher die Verkleidung lose auf und zeichnen Sie die genaue Position für die Einführung des Rauchrohrs an. Markieren Sie auch gleich ein Loch im Boden, wenn Sie ein Zuluftkit (Frischluftzufuhr von außen als Zubehör) anschließen möchten.

**Achtung! Da der innere Kern der Power-Stone Elemente aus mehreren Schichten besteht, kann der Anschluß, je nach Installation, um einige Zentimeter variieren**

### Sicherheitsabstände (FIG 2 - 2B)

Die angegebenen Sicherheitsabstände müssen eingehalten werden.

## Wichtig!! Austrocknungsprozess

Die neue Feuerstelle enthält viel Feuchtigkeit die entlassen werden muß, bevor Sie dem angegebenen Befeuerungsrythmus folgen können.

Folgen Sie diesem Schema:

1. Öffnen Sie das Ventil für Verbrennungsluft an der Feuerraumtür ganz
2. Stellen Sie sicher, dass die Klappe in der Zündungsposition ist.
3. Zünden Sie ein Häufchen von 0,5-1kg kleingeschnittenem Holz an
4. Stellen Sie die Klappe in Betriebsposition, sobald die Flammen das Holz ausreichend erfasst haben, dies stellt sicher, dass der heiße Rauch in den Luftkanälen zirkuliert.

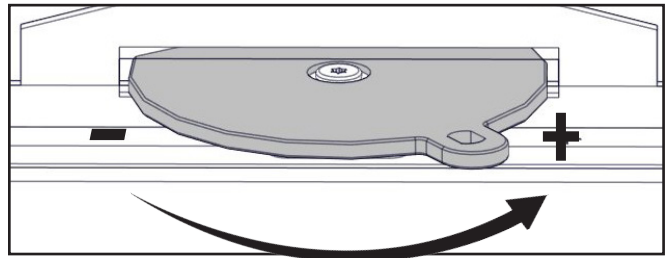
**Achtung! Belassen Sie den Luftregler und die Klappe offen, bis das Feuer ausgebrannt ist.**

Machen Sie einen Tag Pause und dann wiederholen Sie diese Prozedur zweimal, immer mit einem Tag Pause dazwischen.

**Achtung! Befolgen Sie diese Anweisungen, da**

**andernfalls Elemente in der Feuerstelle beschädigt werden können.**

**Der Luftregler wird nach rechts bewegt, um die Luftzufuhr für den Salzburg M II**



## Befeuerungsrythmus

Eine wärmespeichernde Feuerstelle ist konzipiert, um in relativ kurzer Zeit intensiven Befeuerens die gesammelte Wärme über einen verlängerten Zeitraum abzugeben.

**Achtung! Wenn Sie das berechnete Befeuerungsmuster überschreiten, erhöhen Sie die Oberflächentemperatur, die Temperatur zu brennbaren Wänden und es kann sich der Anstrich verfärben.**

Um die richtige Größe der Holzscheite und den korrekten Befeuerungsrythmus für Ihr Produkt zu finden, halten Sie sich bitte an die Angaben in der Tabelle.

Wenn die letzte Beladung in die Glutphase übergegangen ist und nur noch wenig Glut vorhanden ist, werden Luftregler und Klappe geschlossen, um zu verhindern, dass Hitze durch den Schornstein entweicht.

Achten Sie darauf, die Klappe zu öffnen, bevor Sie ein Feuer im Kamin entzünden.

Die Zündungsposition sollte nur genutzt werden, wenn es nötig ist und nur für kurze Zeit (10-15 Minuten), wenn das Feuer entzündet wird, und bei Neubeladung, damit Rauch und Asche nicht ins Zimmer gelangen. Anhaltendes Verbrennen in der Zündungsposition kann dazu führen, dass die erlaubte Maximaltemperatur des Schornsteins überschritten wird.

**Durch die langen Rauchgaskanäle wird die Feuerstelle unregelmäßig erwärmt. Nach dem Anheizen wird die Kaminfront vor dem Heizeinsatz und eine Seite zuerst warm. Nach ein paar Stunden Beheizung und nachdem alle Kanäle aufgewärmt sind, verteilt sich die Wärme.**

## 6. Montage

**Bitte beachten Sie: um die optimale Funktion des Produktes zu gewährleisten, ist es unumgänglich, die Montageanleitung gründlich zu lesen und diese zu befolgen.**

## Hilfe bei Problemen mit der Verbrennung

FEHLER	ERKLÄRUNG	BEHEBUNG
<b>Zu wenig Zug</b>	Rauchrohr verstopft.	Schornsteinfeger/Fachhändler kontaktieren oder Rauchrohr und Brennkammer reinigen.
	Rauchrohr verrußt oder Rußverstopfung an der Rauchgasprallplatte.	
	Rauchgasprallplatte falsch angebracht.	Kontrollieren Sie die Position der Rauchgasprallplatte. Siehe Montageanleitung.
<b>Das Gerät gibt beim Befeuern und während der Verbrennung Rauch ab</b>	Unterdruck im Raum. Zu wenig Zug. Das Haus ist zu „dicht“.	Öffnen Sie während der Befeuerung ein Fenster. Wenn dies hilft, müssen Sie weitere oder größere Lüftungsventile in den Außenwänden installieren.
	Lüftungsanlagen, die dem Raum zu viel Luft entziehen, verursachen Unterdruck.	Dunstabzugshauben, die zusammen mit Feuerstätten im selben Raum oder Raumverbund installiert sind, können die Funktion der Feuerstätte beeinträchtigen und dürfen nicht gleichzeitig mit der Feuerstätte betrieben werden.
	Rauchrohre von zwei Feuerstätten sind auf der gleichen Höhe an einem Schornstein angeschlossen.	Ein Rauchrohr muss verlegt werden. Die Differenz zwischen den beiden Rauchrohren soll mindestens 30 cm betragen.
	Das Rauchrohr fällt vom Rauchgassammler zum Schornstein ab.	Das Rauchrohr muss in eine aufsteigende Position gebracht werden, indem der Winkel zwischen Rauchgassammler und Schornstein mindestens 10 Grad beträgt. Eventuell Abgasventilator installieren.
	Das Rauchrohr ragt zu weit in den Schornstein hinein.	Rauchrohr ummontieren. Rauchrohr darf nicht in den Schornstein hineinragen, sondern muss 5 mm vor der Innenwand des Schornsteins enden. Eventuell Abgasventilator installieren.
	Die Rußluke im Keller oder am Dachboden ist offen und verursacht falschen Zug.	Rußluke muss immer geschlossen sein. Undichte oder kaputte Rußluken müssen ausgetauscht werden.
	Ofenklappe, Ventile oder Einsatztüren von Feuerstätten, die nicht in Betrieb sind, stehen offen und verursachen falsche Druckverhältnisse.	Ofenklappe, Feuerraumtür und Regler von Feuerstätten, die nicht in Betrieb sind, schließen.
	Offenes Loch im Schornstein von einer Feuerstätte, die entfernt wurde, schafft falsche Druckverhältnisse.	Loch muss geschlossen werden.
	Kaputtes Mauerwerk oder beschädigte Trennwand im Schornstein oder undichter Rauchrohranschluss verursachen falsche Druckverhältnisse.	Alle Öffnungen und Risse abdichten oder verputzen.
	Zu großer Durchmesser des Schornsteins verursacht keinen oder zu wenig Zug.	Schornstein innen ausfüllern, eventuell Abgasventilator installieren.
	Zu geringer Durchmesser des Schornsteins behindert das Entweichen der Abgase.	Kleinere Feuerstätte installieren oder neuen Schornstein mit erweitertem Durchmesser bauen. Eventuell Abgasventilator installieren.
Zu niedriger Schornstein verursacht schlechten Zug.	Schornstein verlängern.	
<b>Der Kamineinsatz raucht, wenn es draussen windig ist</b>	Der Schornstein ist zu niedrig im Verhältnis zu dem ihn umgebenden Milieu, Bäume, Häuser etc.	Schornstein verlängern. Kaminhut anbringen oder Abgasventilator installieren.
	Windturbulenz um den Schornstein wegen zu flachem Dach.	Schornstein verlängern oder Kaminhut anbringen.
<b>Der Kamin heizt nicht gut genug</b>	Zu starker Kaminzug oder Undichte im unteren Teil der Feuerstätte, daher zu viel Sauerstoff bei der Verbrennung. Schwierigkeiten bei der Regulierung der Verbrennung, Holz verbrennt zu schnell.	Jegliche Undichte abdichten. Der Kaminzug kann mit Hilfe eines Zugreduzierers oder einer Ofenklappe reduziert werden. Merke: eine Undichte von nur 5 cm <sup>2</sup> verursacht 30% Verlust von Warmluft.
<b>Zu starker Kaminzug</b>	Rauchgasprallplatte falsch angebracht.	Montage der Rauchgasprallplatte kontrollieren.
	Bei Gebrauch von ofengetrocknetem Holz weniger Luftzufuhr nötig.	Luftzufuhr verringern.
	Türdichtungen abgenutzt.	Wenden Sie sich an Ihren Fachhändler, um die Dichtungen auszutauschen.
	Zu großer Schornstein.	Schornsteinfeger/Fachhändler kontaktieren.



## Hilfe bei Problemen mit der Verbrennung

FEHLER	ERKLÄRUNG	BEHEBUNG
<b>Glasscheibe verrusst</b>	Feuchtes Holz.	Nur trockenes Holz mit höchstens 20% Feuchtigkeit verwenden.
	Sekundärluftventil/Regler für die Verbrennungsluft zu weit geschlossen.	Sekundärluftventil/Regler für die Verbrennungsluft für bessere Luftzufuhr mehr öffnen. Beim Nachlegen soll das Ventil immer voll geöffnet sein oder die Feuerraumtür nur angelehnt sein, um die Flammen gut zu entfachen.
<b>Weiss verschmutztes Glas</b>	Schlechte Verbrennung (zu niedrige Temperatur im Ofen).	Anweisungen für richtiges Befeuern in der Montageanleitung lesen.
	Falsches Befeuern (mit Abfallholz, lackiertem oder imprägniertem Holz, Plastik, sonstigem Abfall).	Ausschließlich trockenes, reines Spaltholz verwenden.
<b>Bei Öffnen der Feuerraumtür dringt Rauch in den Raum</b>	Es entsteht Druckausgleich in der Brennkammer.	Sekundärluftventil ca. 1min vor Öffnen der Feuerraumtür schließen; Feuerraumtür nicht rasch öffnen.
	Feuerraumtür wird während Flammenbildung geöffnet.	Feuerraumtür ganz vorsichtig oder nur bei Glut öffnen.
<b>Weisser Rauch</b>	Verbrennungstemperatur zu niedrig.	Luftzufuhr erhöhen.
	Das Holz ist zu feucht und hält Wasserdampf.	Ausschließlich reines, trockenes Spaltholz verwenden.
<b>Schwarzer oder grauschwarzer Rauch</b>	Unvollständige Verbrennung.	Luftzufuhr erhöhen.

## CONSIGNES DE SÉCURITÉ IMPORTANTES: INDEX

1. Veuillez suivre les instructions d'utilisation du manuel lorsque vous raccordez votre poêle/foyer à la cheminée/au conduit. Si le raccordement se fait différemment des instructions, veuillez tenir compte du rayonnement thermique du conduit de fumée par rapport aux matériaux environnants.
2. Avant toute utilisation, veuillez lire attentivement le mode d'emploi et suivre les instructions.
3. Les ouvertures de convection intégrées ou désignées ne doivent jamais être totalement ou partiellement obstruées. Cela peut conduire à une surchauffe, ce qui peut à son tour provoquer un incendie dans la maison ou des dommages graves au produit.
4. Utiliser uniquement des allume-feux prévus à cet effet. **Ne jamais utiliser d'essence, de diesel ou d'autres liquides pour démarrer le feu. Cela peut provoquer des explosions !**
5. N'utilisez jamais d'autres combustibles que le bois naturel sec, sous forme de bûches. Les briquettes, la tourbe, le charbon et les déchets des matériaux de construction développent des températures et des émissions beaucoup plus élevées que le bois naturel. Étant donné que votre produit a été conçu pour être utilisé uniquement avec du bois naturel, d'autres carburants peuvent endommager le produit, la cheminée et les constructions environnantes.
6. En cas de dommages de la vitre ou du joint d'étanchéité de la porte, toute utilisation du produit doit être interrompue jusqu'à ce que le dommage soit réparé

**Le non-respect de ces précautions entraînera la perte de votre garantie et exposera les personnes et les biens à un danger.**

**Conseil : Même si cela n'est pas exigé dans votre pays, il est toujours conseillé de s'adresser à un installateur de poêle/de foyer agréé pour le montage, ou au moins pour l'inspection finale avant utilisation.**

<b>1. Les poêles à accumulation</b>	<b>19</b>
Double système de registres des circulations des fumées	19
Nettoyage du système de conduit d'air chaud	19
Cendre et Cendrier	19
Poids	19
Mur Pare-feu	20
Raccordement à la cheminée	20
Exigences pour les plaques de sol en cas de sol combustible	20
Colle	20
Petits Eclats	20
Peinture	20
Polissage	20
Faïences	20
Thermotte™	20
Fissures dans le PowerStone	20
<b>2. Garantie</b>	<b>20</b>
Recyclage du verre réfractaire	21
Recyclage de l'emballage	21
Porte et verre	21
<b>3. Conseils pour allumer un feu</b>	<b>21</b>
Allure de combustion	21
Entreposage du bois	21
Conseils généraux pour le feu	21
Choix de combustible	22
<b>4. Informations Techniques Salzburg M</b>	<b>22</b>
<b>5. Avant d'assembler le poêle</b>	<b>22</b>
Le tirage de cheminée	23
L'apport d'air (=mm AIR)	23
Attention! Procédure de séchage	23
Rythme de combustion	23
<b>6. Assemblage</b>	<b>24</b>
<b>7. Conseils en cas de problèmes de combustion</b>	<b>25</b>

## Salzburg M

Les poêles à accumulation de chaleur se différencient des autres poêles et cheminées car ils sont destinés à fournir une chaleur douce pendant des périodes prolongées avec un temps limité de combustion. Les poêles traditionnels dégagent une forte chaleur pendant la période de combustion mais ils ont une période très courte de refroidissement.

Avec les poêles à accumulation de chaleur Nordpeis, la chaleur produite dans la chambre de combustion passe par un long conduit avant de ressortir par la cheminée. La chaleur de la fumée est absorbée par le matériau autour des conduits de fumée, et au moment où la fumée sort par la cheminée. Un poêle à accumulation de chaleur bien conçu est donc beaucoup plus efficace qu'un poêle/cheminée traditionnel.

Un poêle à accumulation de chaleur peut garder une température constante pendant toute la journée avec seulement deux cycles de chauffage.

### **Double système de registres des circulations des fumées:**

Le poêle est équipé d'un double système de registres qui contrôle deux fonctions : le contournement et le tirage de cheminée.

Lorsque la commande du clapet est tirée complètement les gaz de fumée contournent le système de conduits et sortent par la cheminée. Cette fonction est utilisée lors de l'allumage du feu. Lorsque le poêle et la cheminée ont atteint leur température de fonctionnement après 10 à 30 minutes, repoussez la commande du clapet à mi-chemin jusqu'à ce qu'un « clic » retentisse. Dans cette position, le clapet de dérivation (bypass) est fermé et les gaz de fumée sont dirigés à travers le système de conduits du poêle qui accumulent la chaleur des gaz de fumée avant d'être évacués par la cheminée.

Le clapet de dérivation (bypass) doit également être ouvert avant d'ouvrir la porte pour ajouter du bois, puis fermé de nouveau.

### **AVERTISSEMENT : L'utilisation du poêle pendant des périodes prolongées avec le clapet de dérivation (bypass) ouvert peut exposer la cheminée à des températures plus élevées que celles prescrites.**

En rentrant complètement la commande du clapet, le clapet de dérivation (bypass) et d'évacuation des fumées seront tous deux fermés. Le clapet a une petite ouverture intégrée, de sorte que même lorsqu'il est fermé il conserve un tirage minimal de sécurité. Le clapet d'évacuation des fumées se situe à la jonction poêle-cheminée. Ceci est pour s'assurer autant que possible que la chaleur stockée dans le poêle soit conservée dans la masse et non rejetée par la cheminée après la dernière charge utile pour le cycle de chauffe. Cette fonction ne doit jamais être utilisée avant que le feu ne soit éteint et que seulement quelques braises soient présentes dans le poêle.

### **AVERTISSEMENT : La fermeture trop précoce du clapet des fumées peut entraîner la diffusion de gaz de fumée dans la pièce et provoquer une intoxication au monoxyde de carbone.**

### **Commande d'apport d'air**

Pour la combustion dans un poêle à accumulation de chaleur la commande d'apport d'air est normalement laissée ouverte au maximum. Cela garantit une combustion optimale et minimise les dépôts de carbone dans le système de conduit d'air chaud. En outre, il est plus facile de conserver la vitre propre avec une combustion intensive. De plus, il facilite le maintien de la vitre propre pendant une combustion intensive.

Toutefois, si l'on souhaite une période de combustion plus longue et des flammes plus douces, la commande permet d'ajuster le débit d'air et de le réduire. Salzburg est équipé de la technologie de combustion secondaire, qui équipe les foyers modernes. Ceci assure une combustion propre et une grande efficacité, même avec des petites charges de bois.

### **Nettoyage du système de conduit d'air chaud**

Lorsque le foyer est utilisé chaque jour pendant toute la saison de chauffage, nous recommandons que le système de conduit d'air chaud soit ramoné une fois par an. C'est pour maintenir le tirage et l'efficacité. La suie bouche les conduits et donc réduit l'efficacité. Cela entraînerait un tirage réduit et rendrait difficile le contrôle des flammes avec la commande d'apport d'air. Rappelez-vous que la cheminée doit toujours être froide avant qu'elle ne soit ramonée / inspectée.

### **L'inspection doit être effectuée par des professionnels de l'entretien agréés.**

### **Cendre et Cendrier**

Le cendrier se compose d'une partie interne qui est utilisé pour la vidange régulière des cendres. Le système de conduits peut être atteint lorsque la partie extérieure du cendrier est également enlevée.

Afin de ramoner le plus simplement possible les conduits, utiliser une brosse avec un manche ressort qui est aussi souple que possible (acier, Ø 4-5mm, environ 200 cm de longueur). Le diamètre de la brosse doit être compris entre Ø50 - 80mm. Passer par l'ouverture du cendrier dans le système de conduits, et ramoner en ramenant les cendres vers le bas. Toute la profondeur du conduit doit être ramonée. La suie qui tombe se retrouve en bas sous le cendrier et peut être enlevée avec un aspirateur de cendres.

En cas de raccordement arrière ou latérale le conduit de fumée peut être ramoné en enlevant le déflecteur de fumée, puis en ouvrant le clapet de dérivation.

Les cendres doivent être vidées régulièrement. Veuillez noter que les cendres peuvent contenir des braises chaudes, même plusieurs jours après que le feu ait cessé. Il faut donc utiliser un récipient non inflammable pour enlever les cendres.

### **Poids**

Le propriétaire doit s'assurer que le sol peut supporter la charge du poids total du produit.

## Mur Pare-feu

Les poêles peuvent être installés sans un mur pare-feu sur un matériel ininflammable. Respecter toutes les distances de sécurité par rapport aux matériaux combustibles (minimum 15cm) pour l'appareil lui-même. Se référer aux caractéristiques de distance de sécurité selon le matériel.

## Raccordement à la cheminée

Suivre les spécifications du fabricant de la cheminée pour le raccordement à la cheminée. Monter à sec la cheminée pour ajuster précisément la hauteur précise ainsi que le positionnement du raccord de conduit de fumée/cheminée.

## Le produit n'est pas compatible avec une cheminée en béton raccordé par le haut.

## Poids maximum d'une cheminée en acier (raccordement en haut) à respecter :300 kg.

Pour le raccordement en haut à une cheminée en acier, suivez les recommandations du fabricant.

## Exigences pour les plaques de sol en cas de sol combustible

Une plaque de sol ignifugée doit être mise devant la cheminée si le sol est d'une matière inflammable. Suivre les exigences pour les plaques de sol (pierre, acier, etc.) qui s'appliquent dans le pays où le produit est installé.

## Colle

Les éléments extérieurs doivent être collés avec une colle acrylique qui est incluse. Assurez-vous que toutes les surfaces qui doivent être collées et qu'elles sont exemptes de poussière. Les surfaces peuvent être nettoyées pour une meilleure adhérence.

Assurez-vous que les surfaces soient sèches avant d'étendre l'acrylique. Une fois que le poêle est assemblé, remplir les joints avec de l'acrylique et égalisez avec une éponge ou un doigt et un peu d'eau savonneuse, afin d'avoir une indentation claire entre les éléments (figure Z).

## Petits Eclats

Transport et manutention peuvent causer des petits éclats au produit. Cela peut être réparé avec la colle en poudre qui est incluse. Pour un résultat parfait, vous pouvez remplir et broyer avec une charge adaptée de colle en poudre sur le dessus. Et combler fissures et irrégularités avec une spatule. Si l'éclat est profond, il est recommandé de remplir en plusieurs étapes en laissant sécher à chaque remplissage jusqu'à disparition complète de l'anfractuosités. Poncer afin de retrouver un aspect lisse.

## Peinture

La surface de l'habillage du poêle a été conçue pour être peinte sans travail de préparation. Utilisez une peinture à base de latex ou d'acrylique (peinture d'émulsion), ou une peinture à base de ciment texturée.

Dans le cas peu probable où il existe des irrégularités sur la surface, celles-ci peuvent être remplies avec de l'acrylique qui est inclus ou avec un matériau léger et approprié de remplissage. Toute surface qui a été remplie doit être lissée avec du papier de verre fin.

## Polissage

Si une surface plus traditionnelle et polie est souhaitée, il est recommandé d'humidifier la surface puis d'enduire l'habillage de colle à carrelage (poudre colle) et un maillage en fibre de verre, avant d'ajouter un enduit compatible.

## Faiences

Ce foyer peut également être couvert partiellement ou complètement de carreaux/pierre naturelle selon votre choix. Tout comme dans la section précédente, nous recommandons que l'habillage de la cheminée soit humidifié avant d'être recouvert de colle à carrelage (colle en poudre) et d'un maillage en fibre de verre. Il s'agit d'assurer une bonne adhérence et d'éviter la formation de fissures au niveau des joints de l'habillage.

## Noter que la colle et le mortier doivent être sec avant qu'un feu soit allumé. Suivre les instructions auprès des producteurs de mortier / colle.

Indépendamment du traitement du surface, il est préférable de protéger le cadre de la porte pour éviter d'avoir à le nettoyer plus tard.

## Noter que la lame d'air entre l'habillage et le cadre de la porte ne doit pas être rempli avec de la colle, le mortier ou similaire.

## Thermotte™

Les plaques d'isolation (Thermotte) sont considérées comme des pièces d'usure qui doivent être remplacées au bout de quelques années.

La date de remplacement dépend de l'utilisation qui est faite du produit. Nordpeis garantit ces pièces un an. Une fois la garantie passée, vous pouvez acheter des pièces de rechange.

**Noter:** des bûches de bois trop longues peuvent provoquer une pression supplémentaire et casser les plaques, en raison de la tension créée entre les plaques latérales.

## Fissures dans le PowerStone

À cause des effets thermiques il peut y avoir de petites fissures dans la PowerStone. Ce qui est naturel et n'affecte pas la fonction du produit ou la sécurité.

## 2. Garantie

Pour une description détaillée des conditions de garantie voir la carte de garantie ci-joint ou notre site web [www.nordpeis.fr](http://www.nordpeis.fr)

**Avertissement !**  
Utilisez uniquement des pièces de rechange recommandées par le fabricant.

**Avertissement !**  
Toute modification non autorisée de l'appareil sans l'accord écrit du constructeur est interdite.

### Recyclage du verre réfractaire

Le verre réfractaire ne peut pas être recyclé. Le vieux verre réfractaire, cassé ou autrement inutilisable, doit être jeté comme un déchet résiduel. Le verre réfractaire a une température de fusion plus haute et ne peut pas donc être recyclé avec le verre ordinaire. Dans le cas où il serait mélangé avec du verre ordinaire, il endommagerait la matière première et pourrait empêcher le recyclage de verre. C'est une contribution importante à l'environnement de s'assurer que le verre réfractaire n'est pas recyclé avec du verre ordinaire.

**LE VERRE RÉFRACTAIRE NE PEUT PAS ÊTRE RECYCLÉ**

Le verre Réfractaire devrait être traité comme des déchets résiduels, avec la poterie et la porcelaine



### Recyclage de l'emballage

L'emballage accompagnant le produit doit être recyclé conformément aux réglementations nationales.

### Porte et verre

Dans le cas où il y a de la suie sur la vitre, il peut être nécessaire de la nettoyer. Utiliser un nettoyant spécifique pour vitres, puisque d'autres détergents peuvent endommager le verre. (Attention ! Soyez prudent, même un nettoyant dédié aux vitres peut endommager le vernis sur le cadre de la porte). Un bon conseil pour le nettoyage du verre est d'utiliser un chiffon humide ou un essuie-tout sur lequel on a appliqué de la cendre de la chambre de combustion. Frotter la cendre sur le verre et finir avec un morceau d'essuie-tout propre et humide. Attention! nettoyer uniquement lorsque le verre est froid.

Périodiquement, il peut être nécessaire de changer les joints sur la porte pour s'assurer que la chambre de combustion est étanche et fonctionne de manière optimale. Ces joints peuvent être achetés chez votre revendeur.

## 3. Conseils pour allumer un feu

### Allure de combustion

Un produit d'accumulation de chaleur ne doit pas être utilisé trop agressivement car cela peut endommager le produit. Afin de maximiser les bénéfices d'un produit d'accumulation de chaleur, il est donc important d'optimiser le rythme de combustion et la taille des charges. Lire les taux de combustion et de tailles de charge qui s'appliquent à votre produit.

La meilleure façon d'allumer un feu est d'utiliser des briquettes foudre et du bois d'allumage sec. Les journaux causent beaucoup de cendres et l'encre est dommageable pour l'environnement. Dépliants publicitaires, magazines, cartons de lait et similaires ne sont pas appropriés pour allumer un feu. Une bonne alimentation en air est importante pour l'allumage. Lorsque le conduit de fumée est chaud le tirage augmente et la porte peut alors être fermée.

**Avertissement : Afin d'éviter tout risque de blessures, attention aux surfaces qui peuvent devenir chaudes en cours de fonctionnement de l'appareil. Des précautions supplémentaires doivent être prises pour éviter les brûlures.**

**Avertissement: n'utilisez JAMAIS un carburant d'éclairage comme l'essence, la paraffine, l'alcool à brûler ou similaires pour allumer un feu. Cela pourrait vous causer des blessures ainsi qu'endommager le produit.**

Utilisez du bois propre et sec avec une teneur maximale en humidité de 20% maximum et 16% minimum. Un bois humide nécessite beaucoup d'air pour la combustion, ainsi qu'une énergie/chaleur supplémentaire pour sécher le bois, la chaleur dégagée est donc minime. En plus cela crée de la suie dans la cheminée avec le risque de créosote et feu dans la cheminée.

**En cas de feu de cheminée, fermer les portes et les registres d'air sur le poêle et appeler les pompiers. Après un feu de cheminée, celle-ci doit dans tous les cas être inspectée par un ramoneur agréé avant d'utiliser l'appareil à nouveau.**

### Entreposage du bois

Afin de s'assurer que le bois est sec, l'arbre doit être coupé en hiver et ensuite entreposé pendant l'été, sous un toit et dans un endroit avec une ventilation adéquate. La pile de bois ne doit jamais être recouverte d'une bâche qui va jusqu'au sol, la bâche agira alors comme un couvercle hermétique qui empêchera le bois de sécher. Toujours garder une petite quantité de bois à l'intérieur, quelques jours avant l'utilisation afin que l'humidité de la surface du bois puisse s'évaporer.

### Conseils généraux pour le feu

Pas assez d'air pour la combustion peut causer l'encrassement de la vitre par la suie. Par conséquent, fournir de l'air au feu dès l'allumage pour que les

flammes et les gaz dans la chambre de combustion soient correctement brûlés. Ouvrez la commande d'apport d'air et tenez la porte légèrement entrouverte pour que les flammes puissent recouvrir correctement le bois. Trop d'air à la combustion peut créer une flamme incontrôlable qui très rapidement chauffera le poêle entier à d'extrêmement hautes températures (avec la porte fermée ou presque fermée). Pour cette raison ne remplissez jamais totalement la chambre de combustion de bois.

**Avertissement :**

**Le foyer doit toujours être fermé, sauf lors de l'allumage, le remplissage de bois et de l'élimination des cendres**

**Choix de combustible**

Tous les types de bois, comme le bouleau, le hêtre, le chêne, l'orme, le frêne et les arbres fruitiers, peuvent être utilisés comme combustible dans le poêle. Les essences de bois ont des degrés différents de dureté - plus le bois est dur, plus il contient de l'énergie. Hêtre, chêne et le bouleau ont le plus haut degré de dureté.

Nous attirons votre attention sur l'usage de briquettes de bois reconstitué. Celles-ci dégagent généralement une puissance calorifique supérieure au bois bûche, qui peuvent endommager les éléments du foyer voire le foyer lui-même. Se conformer strictement aux prescriptions du fabricant de briquettes, une surchauffe constatée avec ce type de produit entraîne la suppression de la garantie

**Avertissement : N'employez JAMAIS de bois imprégnés, bois peint, contre-plaqué, carton, déchets, cartons de lait, et des documents imprimés ou similaires. Si n'importe lequel de ces articles est utilisé comme carburant la garantie est invalide.**

**Ces matériaux peuvent former lors de la combustion de l'acide chlorhydrique et des métaux lourds qui sont nocifs pour l'environnement, le poêle et vous . L'acide chlorhydrique peut également attaquer l'acier dans la cheminée ou les matériaux dans une cheminée en maçonnerie.**

**éviter également d'allumer avec de l'écorce, de la sciure de bois ou d'autres éléments extrêmement fins,. Cette forme de carburant peut facilement provoquer un embrasement qui peuvent conduire à des températures trop élevées.**

**Attention: Assurez-vous que le poêle n'est pas surchauffé - les dégâts dûs à une surchauffe ne sont pas imputables à l'appareil et ne sont pas couverts par la garantie.**

Source: "Håndbok, effektiv og miljøvennlig vedfyring" de Edvard Karlsvik SINTEF Energy Research AS et Heikki Oravainen, VTT.

Pour votre sécurité, observez les instructions de montage. Toutes les distances de sécurité sont des distances minimales. L'installation du poêle doit observer les règles et les règlements du pays où installé. Nordpeis AS n'est pas responsable du montage défectueux d'un poêle. Sous réserve d'erreurs et de modifications. Pour la dernière version mise à jour aller à [www.nordpeis.fr](http://www.nordpeis.fr)

**4. Informations Techniques Salzburg MII / Salzburg M II Extension Base / Salzburg M II+1**

Distance minimale aux matériels combustibles  (* ) avec écran thermique	Derrière	50 mm (*) 150 mm 100 mm (+1)
	Latérale	100mm (*) 150 mm 100 mm(+1)
	Plafond	500mm
	Particules CO à 13% O <sub>2</sub>	
Température moyenne de fumée		157 °C (Bas) 133 °C (+1)
Stockage thermique		39,4 kWh (Bas) 40,2 kWh (+1)
Capacité de stockage thermique  (+1)	100% après 4,9 h 50% après 14,1 h 25% après 21,7 h	
	100% après 5,7 h 50% après 13 h 25% après 20,5 h	
Rendement		84,0% (Bas) 85,2% (+1)
Ouverture de la commande de mise à l'air (%)		+/- 33%
Puissance thermique nominale durant la période de décharge (100%-25%)		2,4 kW (Bas) 2,7 kW (+1)
Tirage de cheminée		12 Pa
Longueur de bûches de bois		300 mm
Poids		590 kg / 618 kg (haute base) 725 kg (+1)
Etagère pour le bois		71 kg
Taille de la charge		2 kg
Nombre maximum de Charges		5 Intervalle des charges 1 / heure
Nombre des cycles de combustion par 24 heures		1

**5. Avant d'assembler le poêle**

Vous êtes un client totalement responsable de l'exécution de ces règles locales concernant l'installation dans votre région / pays. Nordpeis n'est pas responsable quant à l'installation.

Vous devez vérifier la conformité des règlements locaux concernant:

- la distance du poêle aux matériels inflammables
- des matériels / exigences d'isolation entre le poêle et le mur d'adossement
- les dimensions des plaques de sol devant le poêle si exigé
- la connexion avec le conduit de fumée et la sortie des fumées entre le poêle et la cheminée
- des exigences d'isolation si le conduit de fumée traverse un mur inflammable.

## Le tirage de cheminée

Comparés avec d'anciens modèles, les poêles à combustion propre d'aujourd'hui ont plus d'exigence sur le conduit d'évacuation des fumées. Même le meilleur poêle ne fonctionnera pas correctement si le conduit n'a pas les dimensions justes ou n'est pas en bon état de fonctionnement. Le tirage est principalement contrôlé par la température des gaz, température extérieure, l'apport d'air, la hauteur et la section intérieure du conduit. Le diamètre ne doit jamais être inférieur à celui de la sortie du poêle. À la valeur nominale, le tirage devrait avoir une pression de 14 à 25 Pascals.

Le tirage augmente quand:

- La cheminée devient plus chaude que l'air extérieur
- La longueur active de la cheminée augmente (au-dessus du poêle)
- Il y a un bon apport d'air à la combustion

Il peut être difficile d'obtenir les conditions justes de tirage dans le cas où la cheminée serait trop haute ou large, car le poêle ne chauffera pas assez bien. N'hésitez pas à contacter un professionnel afin de réaliser un contrôle du tirage de votre conduit. Grâce à un outillage adapté, il pourra réaliser une mesure précise.

**Attention! Il est recommandé d'utiliser un professionnel qualifié lors de l'installation d'un nouveau foyer.**

## L'apport d'air (=mm AIR)

Un ensemble de dispositifs destinés à assurer le renouvellement de l'air est disponible en accessoire et assurera que des systèmes de ventilation, les ventilateurs de la cuisine et d'autres facteurs qui peuvent créer une dépression dans la pièce du poêle, affectent moins de l'apport d'air de combustion pour le foyer. L'apport d'air insuffisant peut causer une sous-pression et entraver le bon fonctionnement du foyer ainsi que l'efficacité de la combustion et être la base des problèmes tels que: Le foyer et la vitre s'encrassent, le bois ne prend pas feu ou s'allumemal.

**Avvertimento !  
Ne pas obstruer les prises d'air comburant**

**Avvertimento ! Des hottes aspirantes, fonctionnant dans la même pièce ou le même espace que l'appareil peuvent engendrer des problèmes.**

## Illustration des distances (FIG 1 - 1F)

\* L'illustration montre la distance approximative entre le sol et le centre du trou pour le raccord avec le conduit de fumée. Considérez une possible inclinaison de la sortie de fumée avant de faire perforer la cheminée. Les distorsions dans le sol et les murs peuvent également influencer sur la hauteur, monter donc à sec le poêle pour trouver la hauteur exacte et le positionnement de la connexion sortie de fumées / cheminée. Si un kit pour l'apport d'air frais (accessoire) est raccordé par le sol, marquer l'endroit où le trou devrait être.

**Attention! Comme le noyau interne du poêle est composé de plusieurs couches la hauteur de connexion peut varier jusqu'à quelques centimètres lors de l'installation.**

## Distances de sécurité (FIG 2 - 2B)

Prenez soin de respecter les distances de sécurité indiquées. S'il vous plaît, notez que ces distances de sécurité peuvent varier d'un pays à l'autre.

## Attention! Procédure de séchage

**Le poêle contient beaucoup d'humidité qui doit être libéré avant qu'il puisse être exposée au rythme de combustion recommandé comme décrit ci-dessous.**

Afin de sécher le poêle, suivez la procédure ci-dessous:

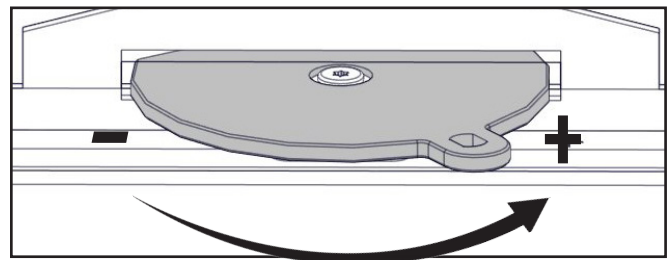
1. Assurez vous que le commande de l'entrée d'air, située juste en dessous de la porte, soit complètement ouverte
2. Assurez vous que le clapet de dérivation et le clapet d'évacuation des fumées soient ouverts.
3. Faire un petit feu avec 0,5-1 kg de bois d'allumage
4. Le clapet de dérivation est fermé une fois que le feu a bien démarré afin que la fumée chaude circule à travers tous les canaux.

**Attention! Laisser le commande d'air et le clapet ouverte jusqu'à ce que le feu soit fini.**

Cette procédure est répétée encore deux fois, au plus tôt à 24 heures d'intervalles.

**Si cette procédure de séchage n'est pas suivie il y a un risque de fissure dans les éléments.**

**La commande d'air est tournée vers la gauche pour augmenter l'alimentation d'air du modèle Salzburg.**



## Rythme de combustion

Un poêle à accumulation de chaleur est conçu pour absorber l'énergie thermique pendant une période relativement courte de combustion intensive, puis relâcher la chaleur accumulée pendant une longue période de temps.

**Attention! Un chauffage au delà du schéma recommandé (voir le tableau des informations techniques) se traduira par une température de surface plus élevée, ce qui peut provoquer une décoloration de la peinture, ainsi que des températures plus élevées contre les murs inflammables que ce qui était prévu.**

Suivez les valeurs dans le tableau pour trouver la taille correcte de la charge et de quel intervalle de chargement est bon pour votre produit.

Lorsque la dernière charge est entrée dans la phase de braise et qu'il ne reste que quelques braises, la commande d'apport d'air et le clapet des fumées sont fermés pour éviter que la chaleur ne s'échappe par la cheminée.

N'oubliez pas d'ouvrir le clapet des fumées avant d'utiliser le poêle à nouveau.

Le clapet de dérivation devrait seulement être ouvert si nécessaire pendant de brèves périodes (10-15 minutes) au moment où le feu est allumé, et lors du chargement du bois, de manière à éviter que la fumée ou les cendres ne s'échappent dans la pièce. Une combustion persistante avec le clapet de dérivation ouvert peut entraîner un dépassement de la température maximale autorisée de la cheminée.

**En raison de la longueur des conduits de fumée, le poêle se réchauffe de manière légèrement inégale. Après l'allumage d'un feu, l'avant au-dessus de la porte ainsi que l'un des côtés va d'abord chauffer. La chaleur va ensuite se répartir uniformément après quelques heures de combustion et quand tous les conduits auront été réchauffés.**

## 6. Assemblage

**Attention! Il est recommandé d'utiliser un professionnel qualifié lors de l'installation d'un nouveau poêle.**



Problème	Explication	Solution
<b>Pas de tirage</b>	La cheminée est obstruée.	Contacter un cheminée ramoneur pour plus d'informations ou nettoyer la cheminée, le déflecteur et chambre de combustion.
	La sortie des fumées est remplie de suie ou de la suie s'accumule sur le déflecteur.	
	Le déflecteur est mal placé.	Vérifiez l'ensemble du déflecteur - voir les instructions d'assemblage.
<b>Du Poêle émane des fumées lors de l'allumage et pendant la combustion</b>	Courant d'air descendant dans la chambre provoquée par un trop faible tirage, la maison est trop «hermétique».	Vérifier en allumant le feu avec une fenêtre ouverte. Si cela rétablit un tirage normal plus de dispositifs d'arrivée d'air doivent être installés dans la pièce.
	Courant d'air descendant dans la chambre causée par l'extracteur et/ou le système de ventilation central qui tire trop d'air hors de la pièce.	Arrêtez/réglez l'extracteur et/ou tout autre ventilation. Si cela rétablit un tirage normal, plus de dispositifs d'arrivée d'air doivent être installés dans la pièce.
	Les conduits de fumée de deux cheminées / foyers sont connectés à la même sortie de toit, à la même hauteur.	Un conduit doit être repositionné. La différence de hauteur des deux conduits de fumée à la sortie doit être d'au moins 30 cm.
	Le conduit de raccordement à une inclinaison incorrecte entre la sortie du foyer et le conduit d'évacuation des fumées.	Le conduit de fumée doit être déplacé afin qu'il y ait une inclinaison d'au moins 10 ° pour le tuyau reliant la sortie du foyer au conduit d'évacuation des fumées. Éventuellement, installer un dispositif d'aspiration de fumée*.
	Le conduit de fumée est trop bas.	Le conduit de fumée doit être remonté de sorte qu'elle doit finir 5 millimètres avant la sortie. Installez un dispositif d'aspiration de fumée*.
	Le portillon à suie est ouvert et craie ainsi un faux tirage.	Les portillons à suie doivent toujours être fermés. Vérifier l'étanchéité du portillon et le changer si nécessaire.
	Un trou ouvert dans le conduit de fumée fausse le tirage.	Les trous et fuites doivent être rebouchés avec un produit non inflammable.
	Défaut de maçonnerie dans le conduit d'évacuation des fumées, par exemple ce n'est pas hermétique autour du conduit de fumée.	Rebouchez toutes les fissures.
	La section transversale dans la cheminée est trop grande et comme conséquence, il n'y a pas de tirage ou il est très faible.	La cheminée doit être réaménagée, peut-être installer un dispositif d'aspiration de fumée*.
	Le diamètre des tuyaux d'évacuation des fumées est trop petit et la cheminée ne peut extraire pas toutes les fumées.	Changer pour un foyer plus petit ou construire une nouvelle évacuation avec un plus grand diamètre. Éventuellement installer un dispositif d'aspiration de fumée*.
Le conduit d'évacuation des fumées est trop bas et, par conséquent, le tirage faible.	Augmenter la hauteur de la cheminée et/ou installez un dispositif d'aspiration de fumée* / un chapeau de cheminée.	
<b>La cheminée libère des fumées à l'intérieur quand c'est venteux à l'extérieur.</b>	La cheminée est trop basse par rapport au terrain environnant, les bâtiments, arbres etc	Augmenter la hauteur de la cheminée et/ou installez un dispositif d'aspiration de fumée* / un chapeau de cheminée.
	Turbulence autour de la cheminée en raison d'un toit trop plat.	Augmenter la hauteur de la cheminée et/ou installez un dispositif d'aspiration de fumée* / un chapeau de cheminée.
<b>La cheminée ne chauffe pas bien.</b>	La combustion dans le foyer reçoit trop d'oxygène en raison d'une fuite sous le bord inférieur du foyer ou le tirage est trop fort. Il est très difficile de régler la combustion et le bois brûle trop rapidement.	Les éventuelles fuites doivent être bouchées. NB! Une fuite de seulement 5 cm <sup>2</sup> est suffisante pour laisser disparaître 30% de l'air chauffé.
<b>Tirage trop fort</b>	Le déflecteur est mal placé.	Contrôler le positionnement du déflecteur - voir les instructions d'assemblage.
	Le bois est très sec	Baisser l'apport d'air
	Les joints d'étanchéité autour de la porte sont usés et totalement plats.	Échangez les joints d'étanchéité, contacter votre concessionnaire.
	La cheminée est trop longue.	Contact un ramoneur / distributeur pour plus d'informations.
<b>Le verre est noir de suie</b>	Le bois est trop humide	Employez seulement un bois sec avec une humidité maximum de 20%.
	Le contrôle d'apport d'air est trop fermé.	Ouvrez la commande d'apport d'air pour ajouter de l'air à la combustion. Quand de nouvelles bûches en bois sont insérées toutes les commandes d'apport d'air devraient être complètement ouvertes ou la porte légèrement ouverte jusqu'à ce que les bûches prennent feu
<b>Verre blanc</b>	Mauvaise combustion (la température est trop basse)	Suivez les directives dans ce livret pour corriger le chauffage.
	L'utilisation de mauvais matériel pour la combustion (par exemple, bois peint ou imprégné, stratifié de plastique, contre-plaqué, etc.)	Assurez-vous d'utiliser seulement du bois sec et propre.
<b>La fumée sort de la cheminée quand la porte est ouverte.</b>	Un nivelage de pression se produit dans la chambre de combustion.	Ouvrez la commande d'apport d'air pendant environ 1 minute avant l'ouverture de la porte - éviter d'ouvrir la porte trop rapidement.
	La porte est ouverte quand il y a un feu dans la chambre de combustion.	Ouvrez seulement la porte quand il y a une braise chaude.
<b>Fumée blanche</b>	La température de combustion est trop basse.	Augmentez l'apport d'air.
	Le bois est humide ou contient de l'humidité.	Assurez-vous d'utiliser seulement du bois sec et propre.
<b>Fumée noire ou grise/noire</b>	Combustion insuffisante.	Augmentez l'apport d'air.

Fig 1

Salzburg M II = mm

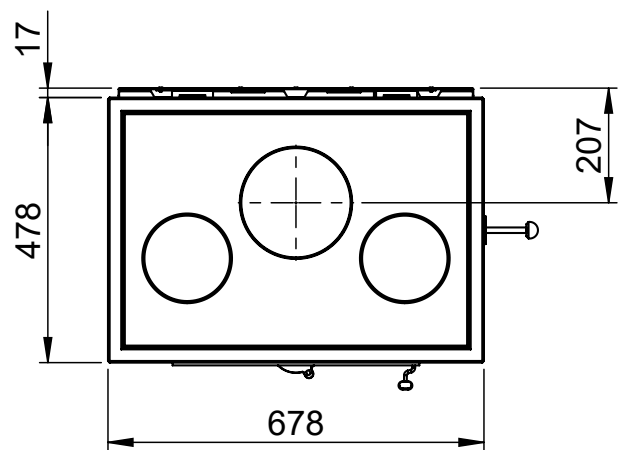
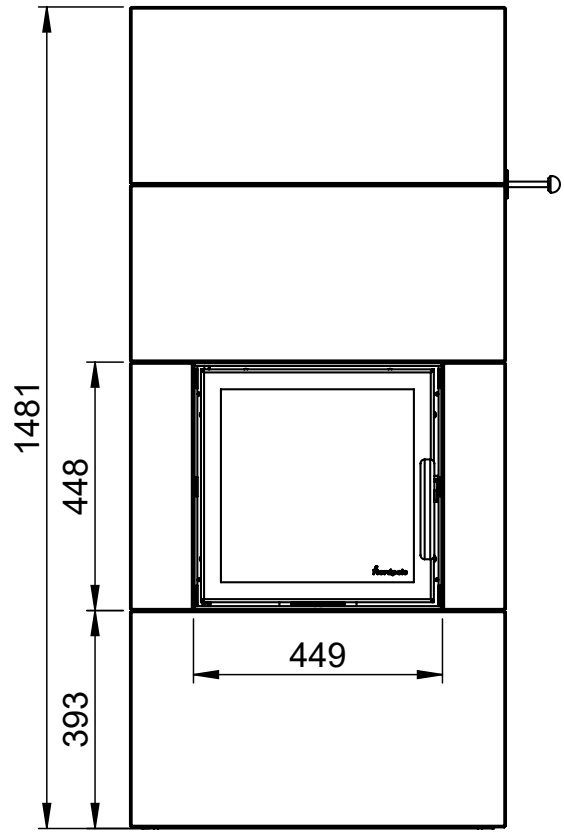
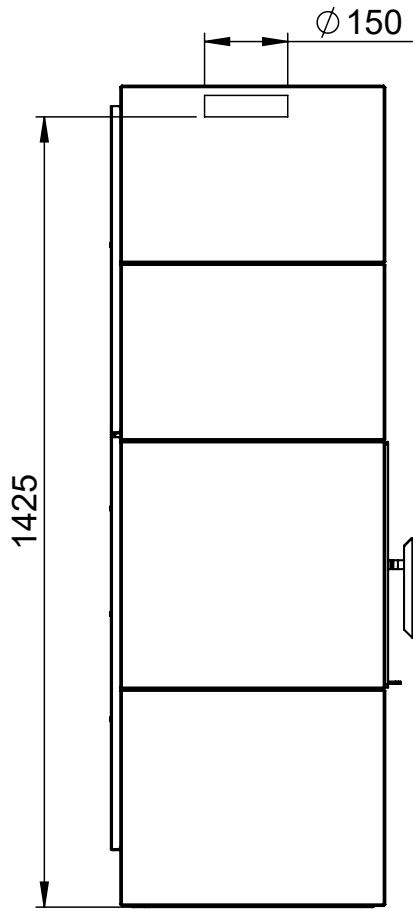


Fig 1 A

Salzburg M II + woodshelf = mm

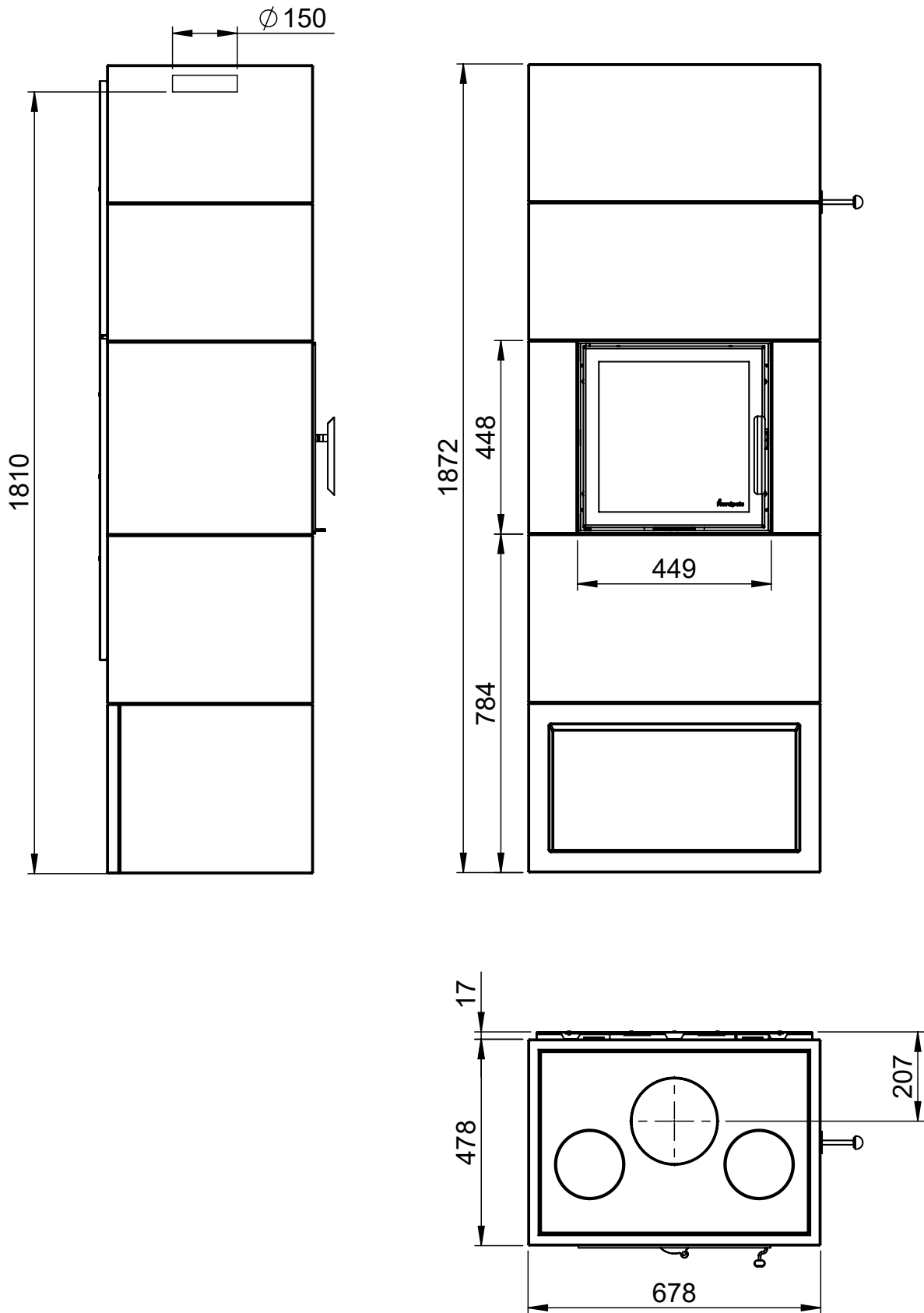


Fig 1 B

Salzburg M II extension base = mm

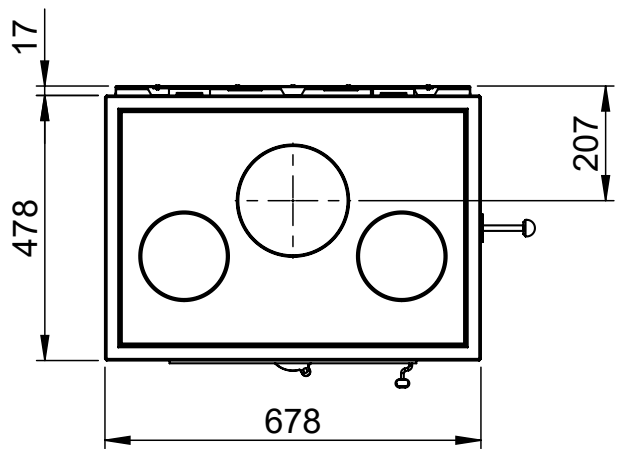
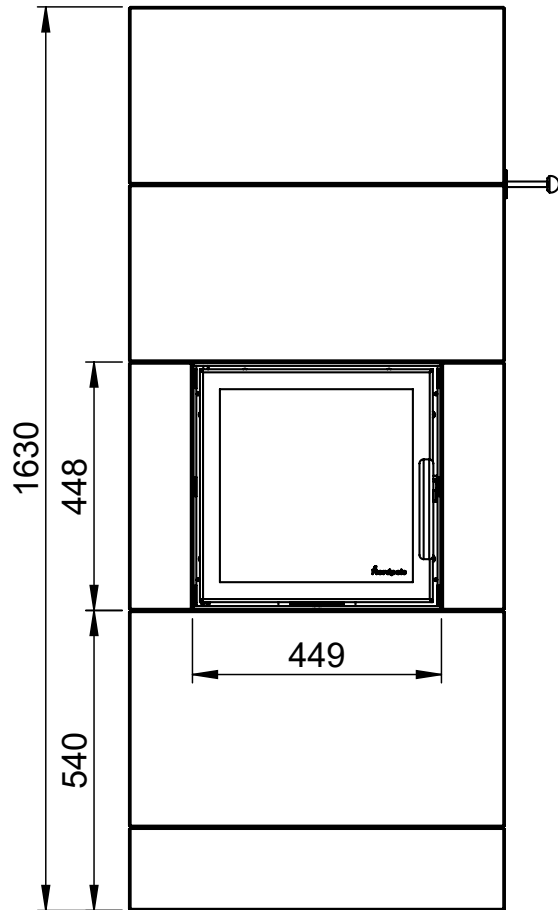
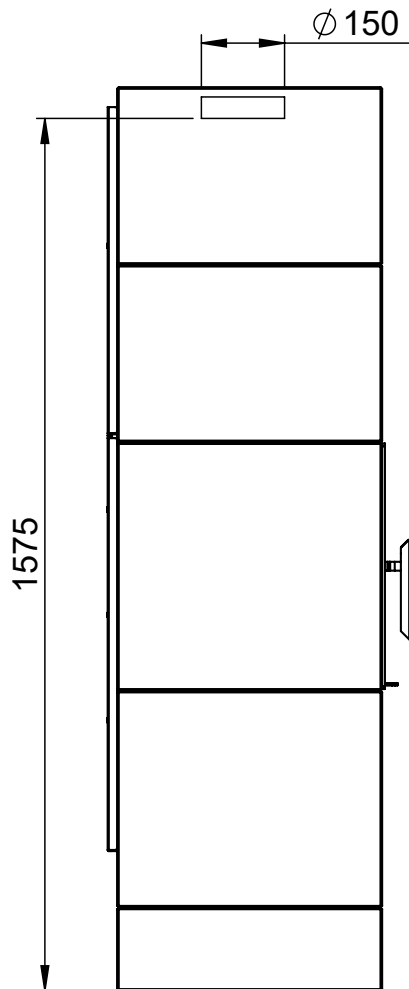


Fig 1 C

Salzburg M II +1 = mm

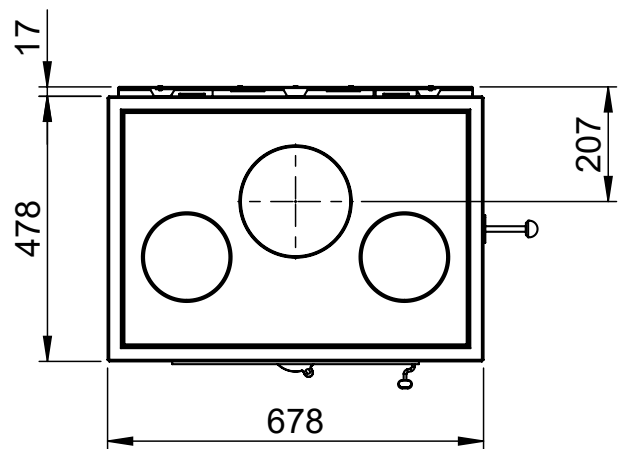
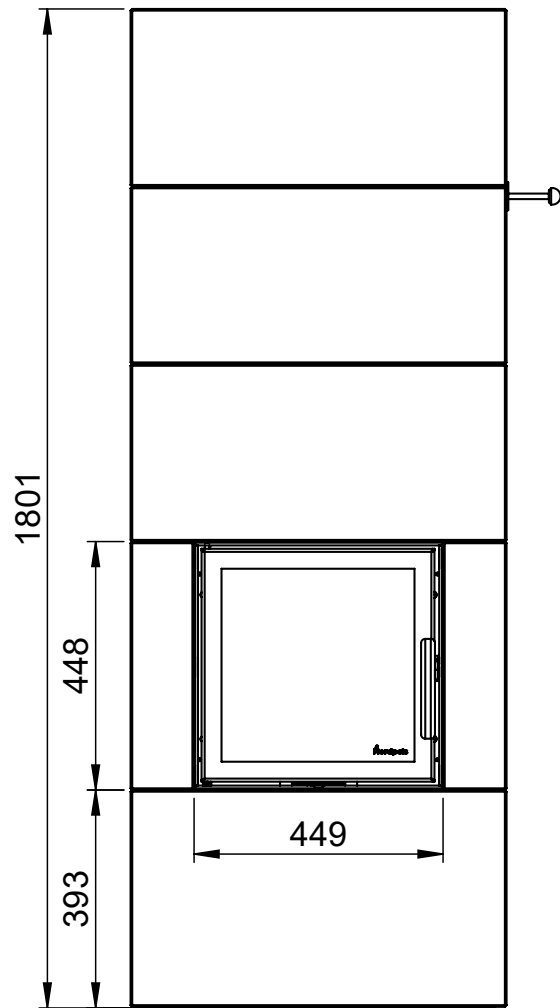
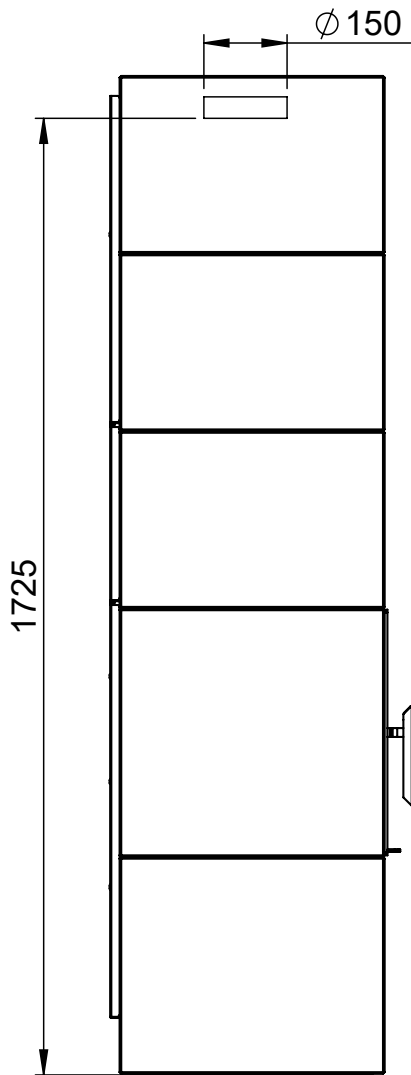


Fig 1 D

Salzburg M II +1 + woodshelf = mm

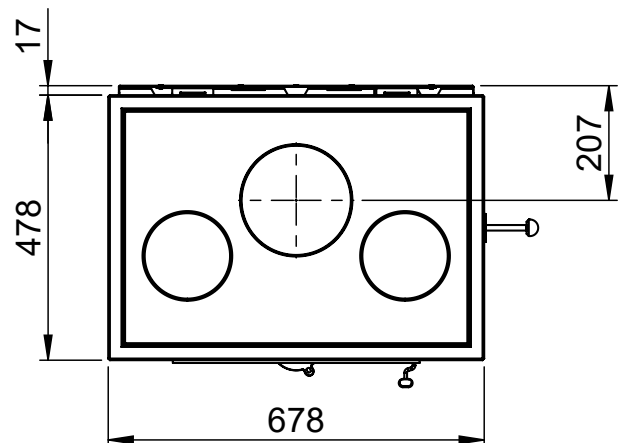
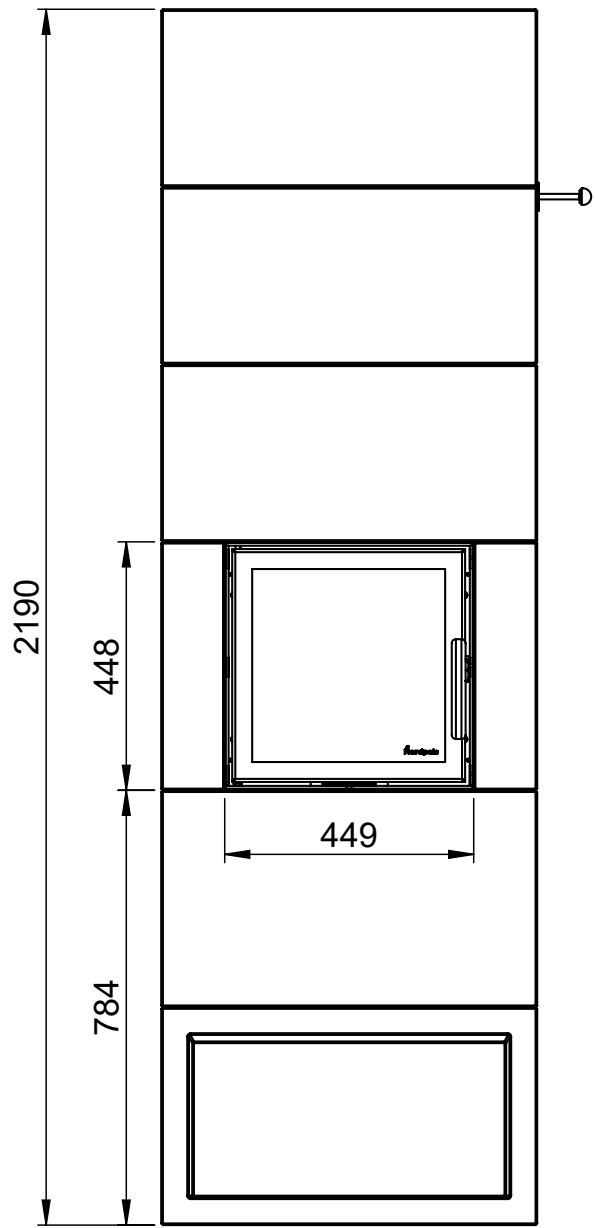
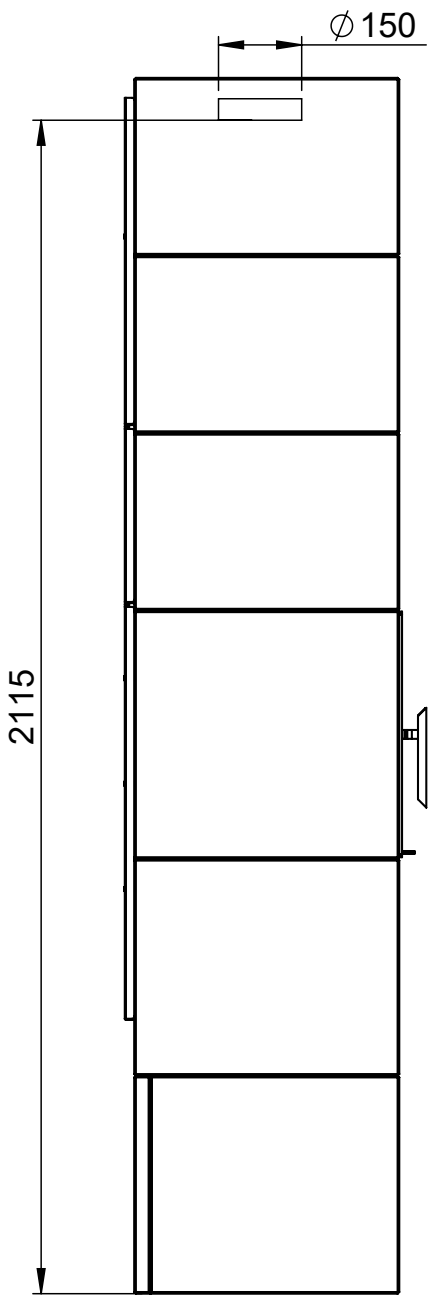


Fig 1 E

Salzburg M II / +woodshelf / extension base = air / chimney

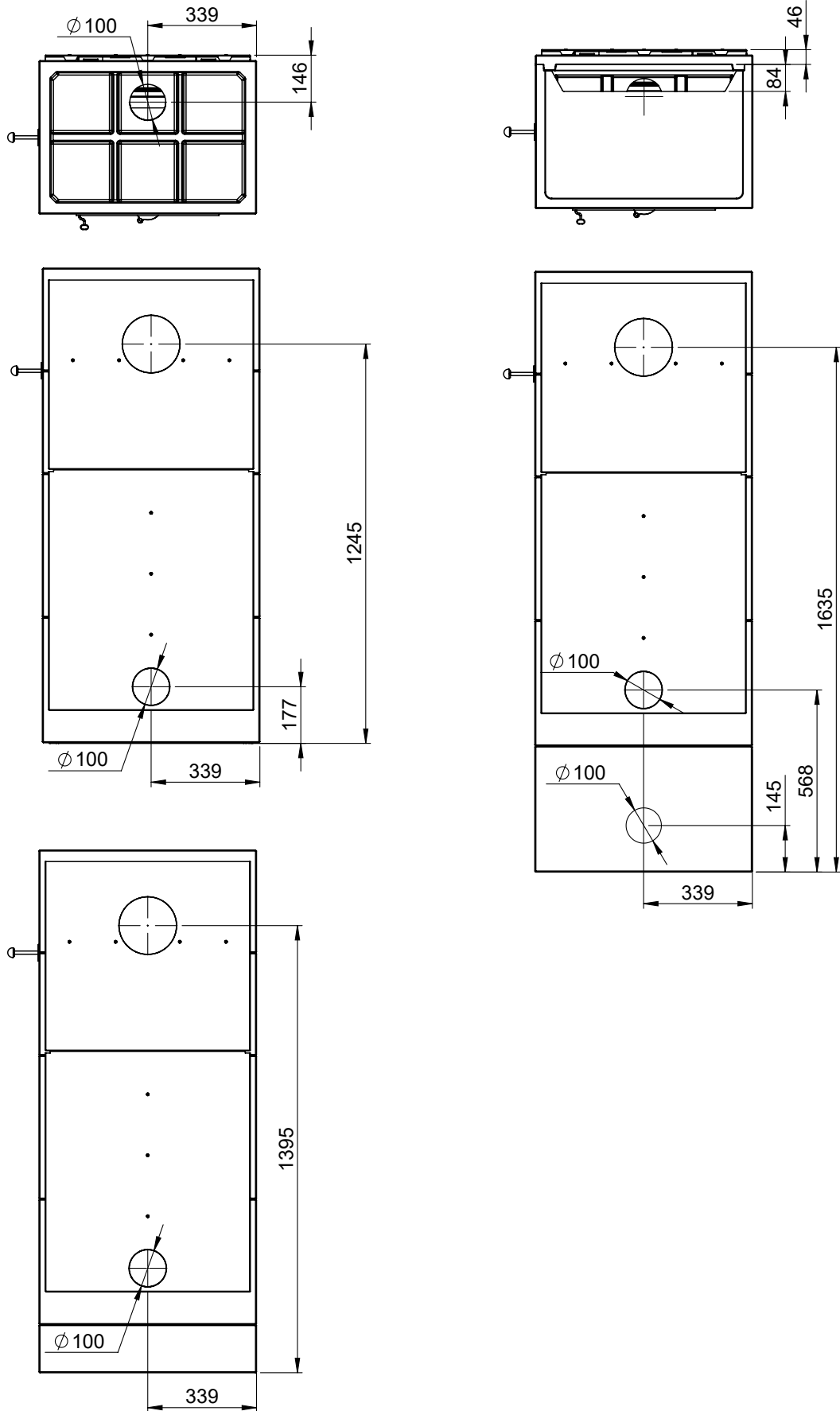


Fig 1 F

Salzburg M II +1 / woodshelf = air / chimney

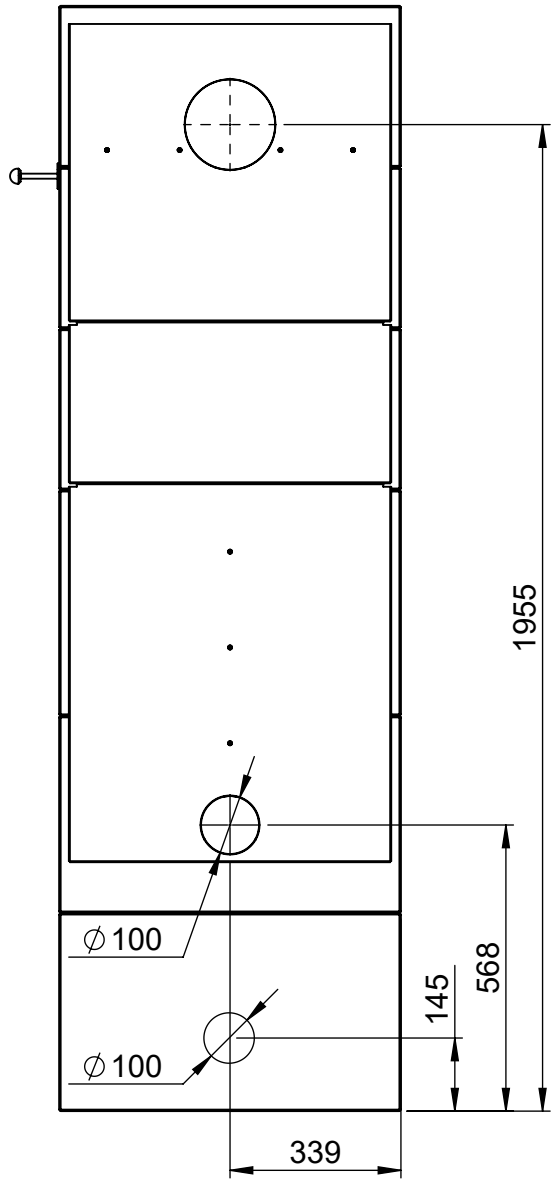
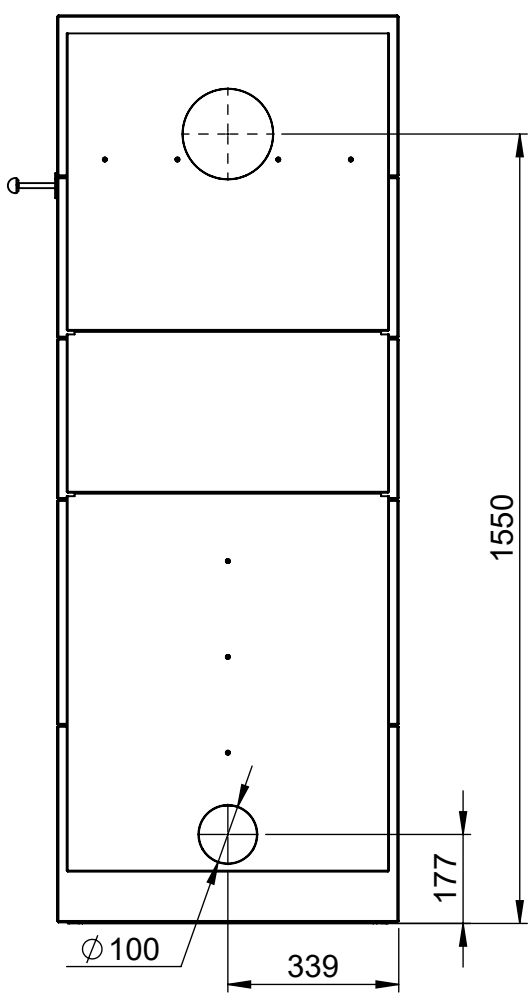
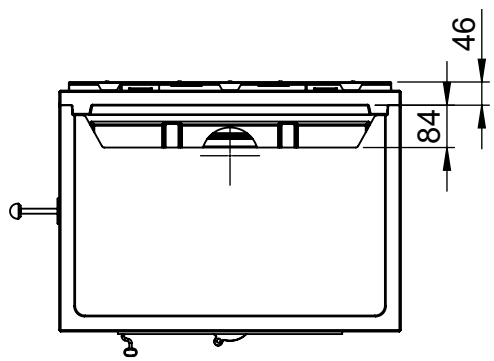
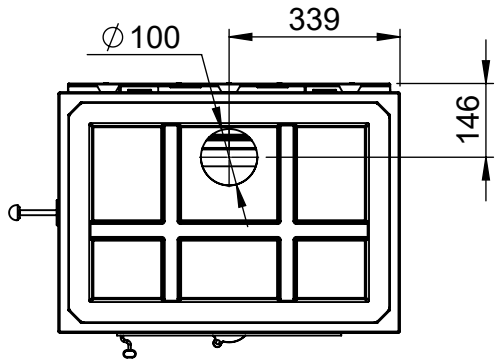
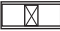


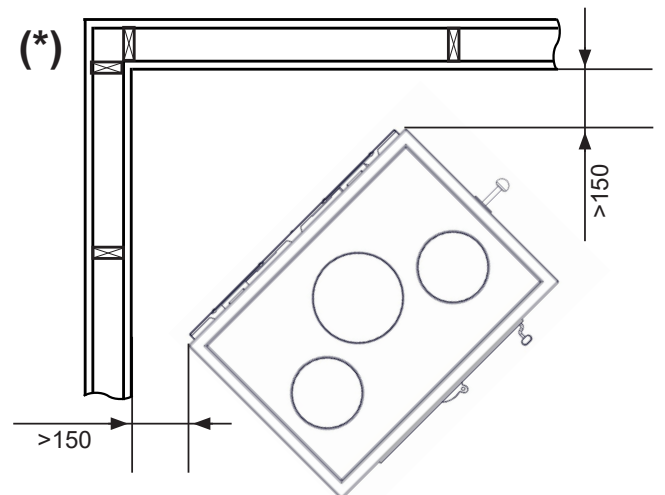
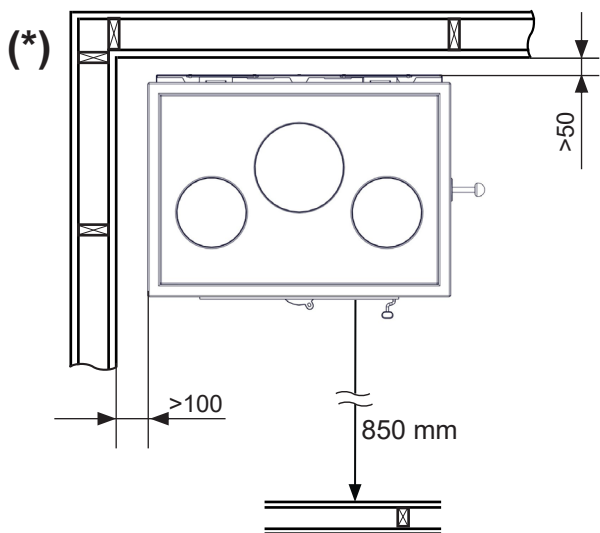
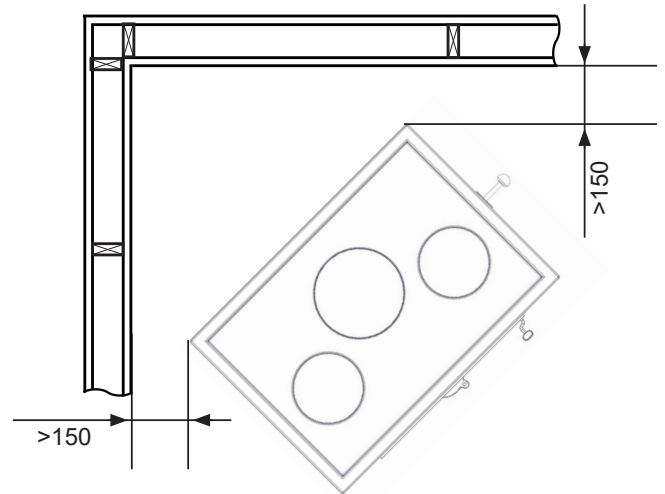
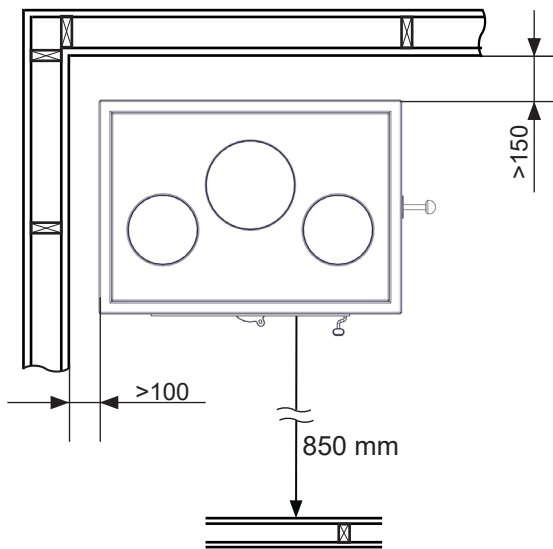


Fig 2

Salzburg M II / Salzburg M II extension base

 = Brannmur/ Brandmur/ Firewall/ Palomuri/ Hitzenschutzwand/ Mur pare feu

 = Brennbart materiale/ Brännbart material/ Combustible material/ Palavasta materiaalista/ Brennbares Material/ Matières combustibles


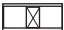


Salzburg M II / Salzburg M II+1  
Salzburg M II extension base

- (\*) NO - med varmesjold
- GB - with heat shield
- FI - säteilysuojalla
- SE - med värmesköld

Fig 2 A

Salzburg M II / Salzburg M II extension base

-  = Brannmur/ Brandmur/ Firewall/ Palomuri/ Hitzeschutzwand/ Mur pare feu
-  = Brennbar materiale/ Brännbart material/ Combustible material/ Palavasta materiaalista/ Brennbarem Material/ Matières combustibles

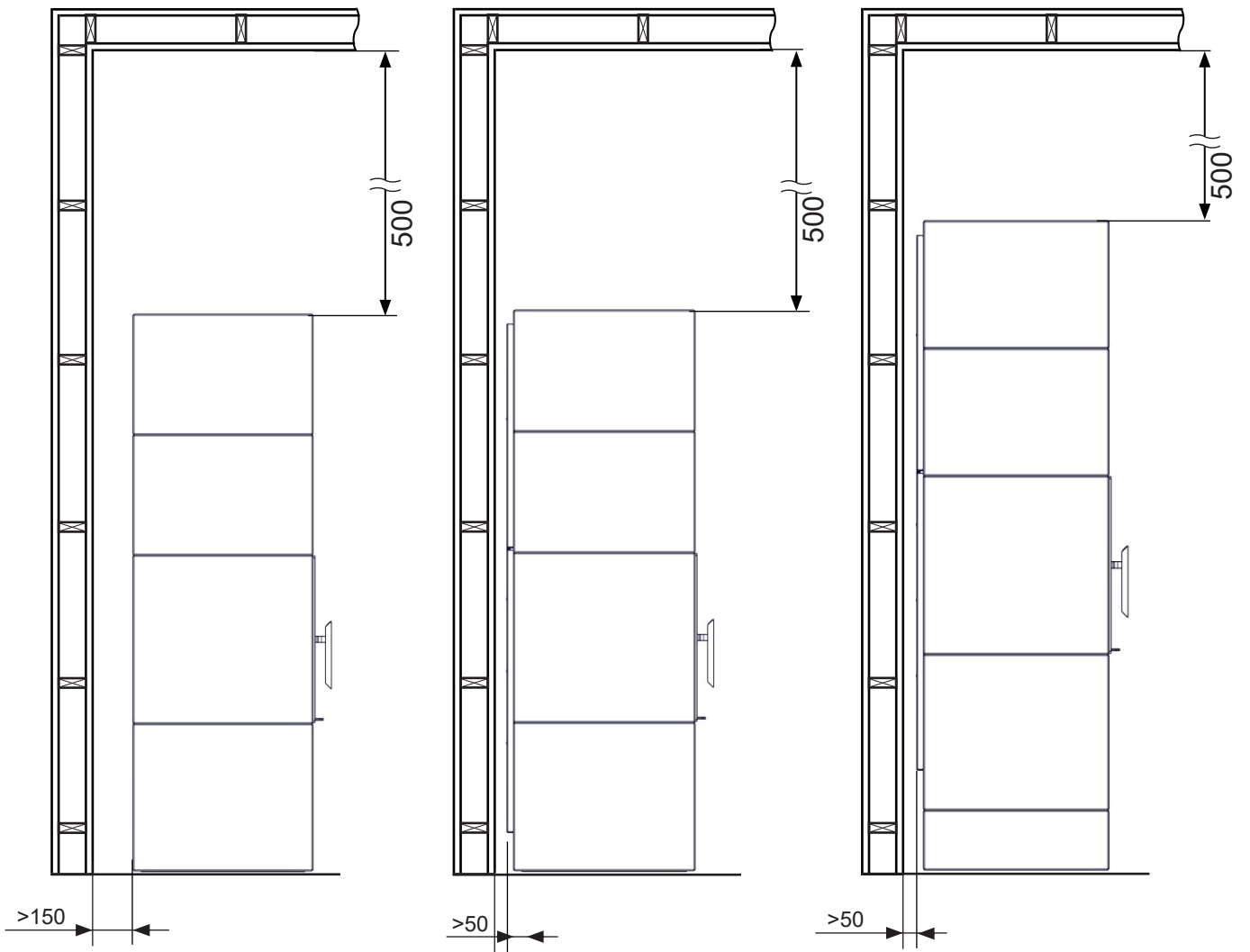
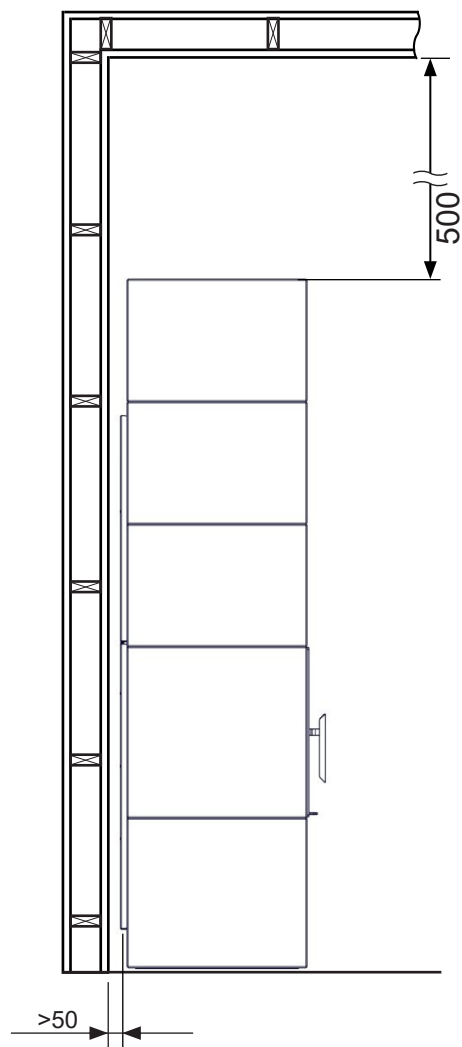
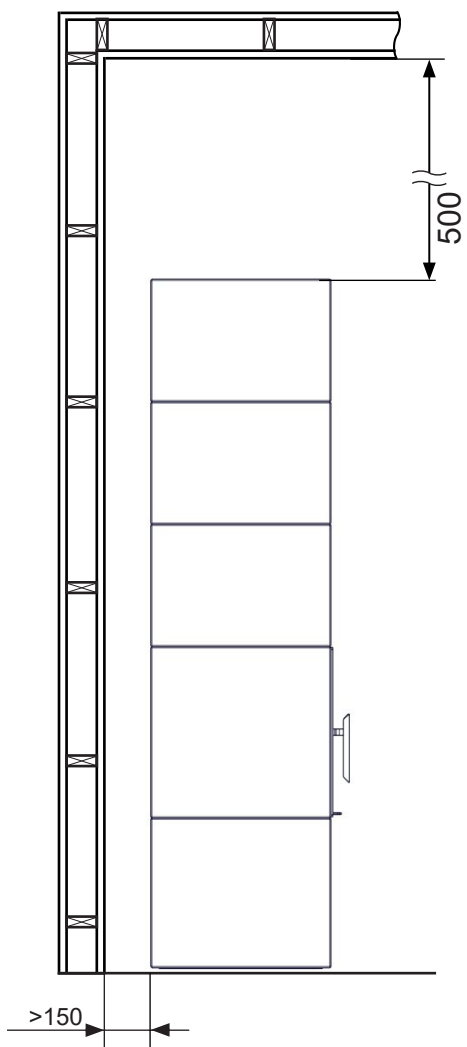


Fig 2 B

Salzburg M II + 1

 = Brannmur/ Brandmur/ Firewall/ Palomuuri/ Hitzenschutzwand/ Mur pare feu

 = Brennbar materiale/ Brännbart material/ Combustible material/ Palavasta materiaalista/ Brennbarem Material/ Matières combustibles



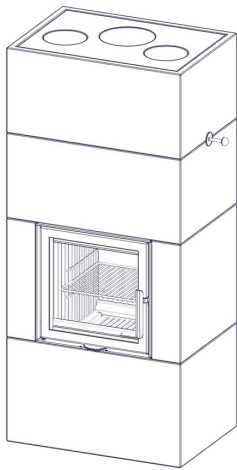


FIG 3 - 17a  
FIG 19 - 47

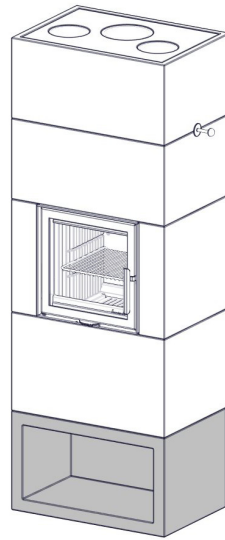


FIG 3 - 17a  
FIG 19 - 47  
FIG 48 - 50

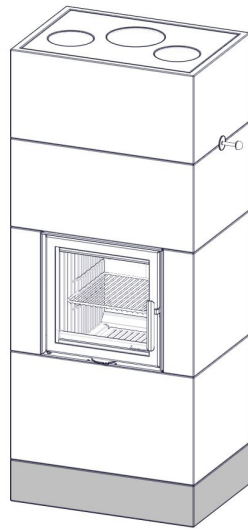


FIG 3a - 17a  
FIG 19 - 47

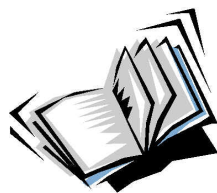
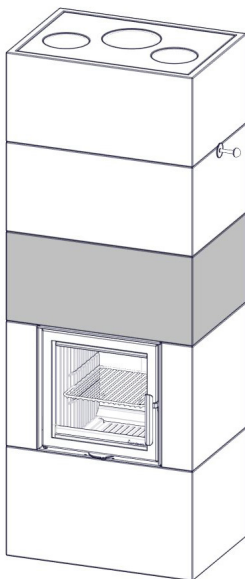


FIG 3 - 47

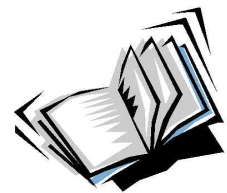
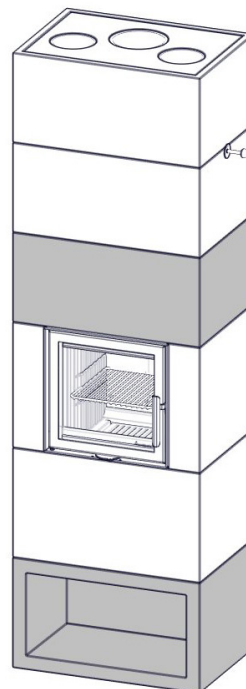
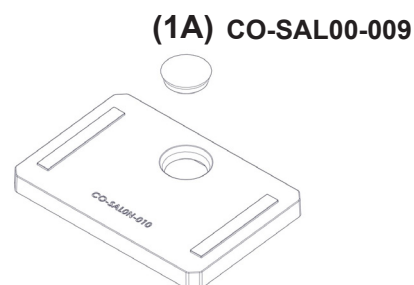
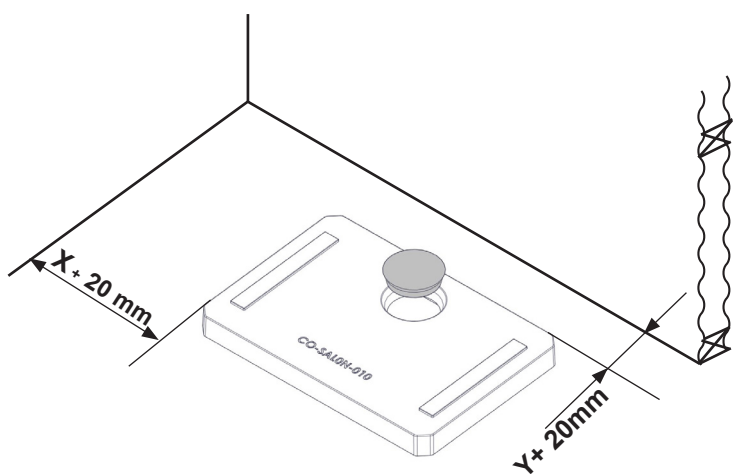


FIG 3 - 50

FIG 3

SALZBURG M II/ SALZBURG M II + 1

X, Y = safety distance  
X, Y = distance de sécurité  
X, Y = sicherheitsabstand



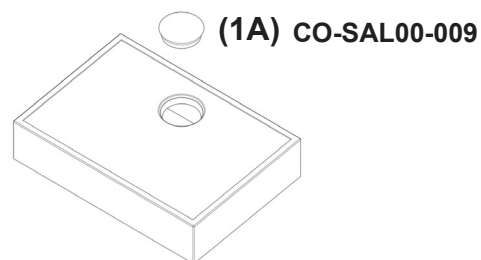
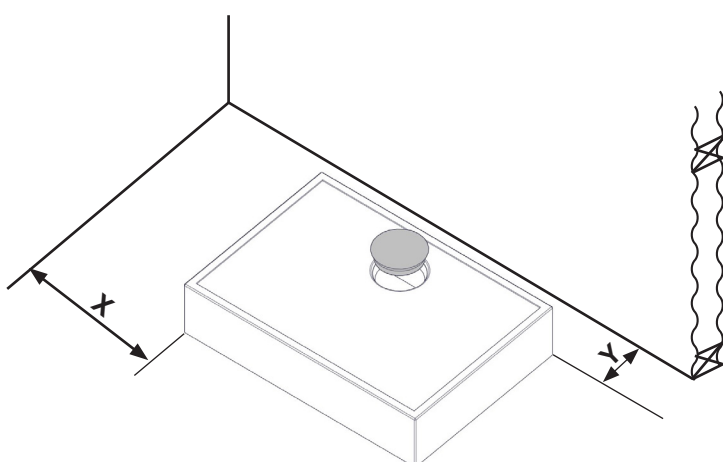
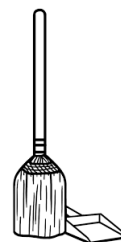
(1) CO-SAL0N-010



FIG 3 a

SALZBURG M II EXTENSION BASE

X, Y = safety distance  
X, Y = distance de sécurité  
X, Y = sicherheitsabstand



(2) CO-SAL0N-100



<p><b>PL</b></p>	<p>Płyta bazowa (1) lub wysoka podstawa (2) jest umieszczona na podłodze. Ważne jest aby płyta całą powierzchnią równo przylegała do podłoża (A). Można to zapewnić przez rozprowadzenie na podłodze, cienkiej warstwy kleju lub zaprawy, czynność tą należy wykonać zanim płyta podstawy zostanie umieszczona na podłodze. Zapewni to równomierne rozłożenie ciężaru kominika. Przed przystąpieniem do instalacji należy sprawdzić czy płyta jest ustawiona poziomo w obu kierunkach.</p> <p><b>Uwaga! Stosowanie podkładek regulacyjnych do ustawienia poziomu płyty bazowej nie jest zalecane. Różnice w napięciu na płycie bazowej może spowodować jego pęknięcie pod wpływem ciężaru produktu.</b></p> <p><b>Uwaga! Płyta dolna jest przystosowana do podłączenia powietrza dostarczanego poprzez podłogę. W przypadku, gdy podłączenie przez podłogę nie zostanie zastosowane, należy zamknąć otwór w dolnej płycie za pomocą dostarczonej pokrywy 1a. Ta sama pokrywa służy do uszczelnienia otworu w tylnej części obudowy (FIG 9), jeśli dostarczanie świeżego przez podłogę jest zastosowane.</b></p>
<p><b>FR</b></p>	<p>La plaque de base ventilée (1) ou la base haute (2) est placée par terre. Il est important que la surface de contact destinée (figure 3A) soit en contact réel avec le sol. Cela peut être assuré par la diffusion d'une couche de colle à carrelage ou de mortier liquide sur le sol avant que la plaque de base ne soit placée contre le sol. Il s'agit de s'assurer que le poêle lourd ne reste pas posé sur des irrégularités et d'assurer ainsi une répartition uniforme du poids de la cheminée. Il est également important de s'assurer que cette plaque soit de niveau dans les deux directions avant de procéder à l'installation. Utiliser un niveau.</p> <p><b>Attention! L'utilisation de cales pour assurer que la plaque de base soit de niveau n'est pas recommandée car les différences de tension peuvent faire que la plaque craque sous le poids du produit.</b></p> <p><b>La plaque de bas est préparée pour le raccordement de l'air frais à travers le sol FIG 3. Dans le cas où la connexion à travers le sol n'est pas utilisée, il faudra fermer le trou de la plaque inférieure avec le couvercle fourni 1a. Le couvercle est également utilisé pour fermer le trou de l'arrière de l'habillage (FIG 9) si le raccordement d'air frais est effectué à travers le sol.</b></p>
<p><b>DE</b></p>	<p>Legen Sie die belüftete Sockelplatte (1) oder (2) auf den Boden.</p> <p>Der komplette Bereich muß überall in Kontakt mit dem Boden sein (FIG 3A). Um dies zu erzielen verteilen Sie eine Schicht Fliesenkleber oder dünnflüssigen Mörtel auf dem Boden, bevor Sie die Sockelplatte (1) darauf legen. Dadurch sichern Sie ab, dass die schwergewichtige Feuerstelle auch auf eventuellen Unebenheiten stabil steht und eine korrekte Gewichtsverteilung gewährleistet ist. Beachten Sie auch das waagerechte Aufstellen dieses Elements, bevor Sie mit der Montage fortfahren.</p> <p><b>Merke: Verwenden Sie keine Unterlegscheiben um die Sockelplatte waagrecht aufzustellen. Unterschiedliche Spannungsverhältnisse in der Sockelplatte können diese unter dem Eigengewicht des Gerätes springen lassen.</b></p> <p><b>Achtung!</b> Die Sockelplatte kann nun an die Zuluft durch den Boden angeschlossen werden (FIG 3). Wenn der Anschluß durch den Boden nicht benutzt wird, schliessen Sie die Öffnung in der Sockelplatte mit dem beiliegenden Dichtungsklotz (1a). Den gleichen Dichtungsklotz verwenden Sie um die Öffnung hinten im Mantelelement (FIG 9) abzudecken, falls der Zuluftanschluß durch den Boden erfolgt.</p>

FIG 4

**SALZBURG M II EXTENSION BASE**

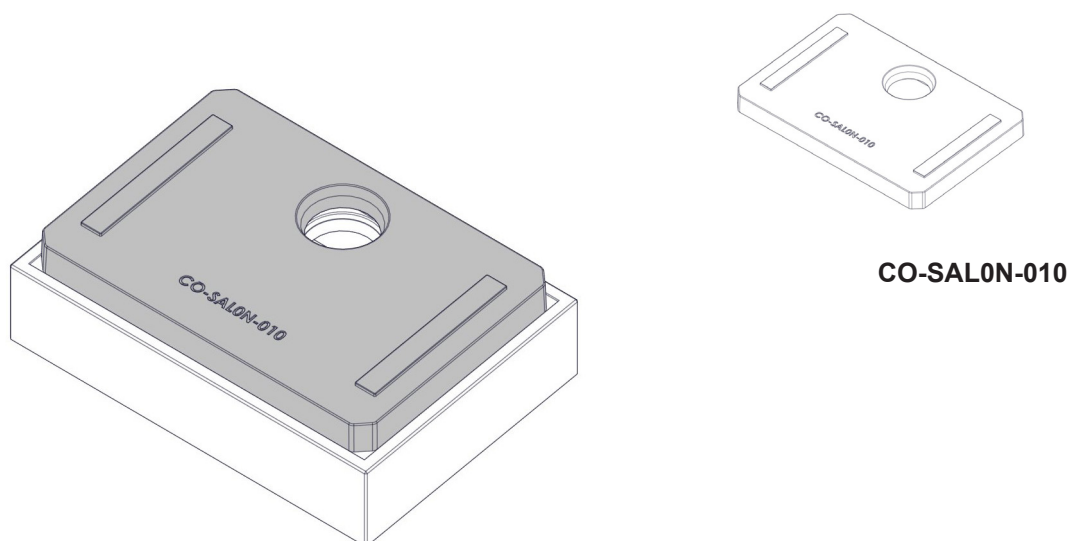
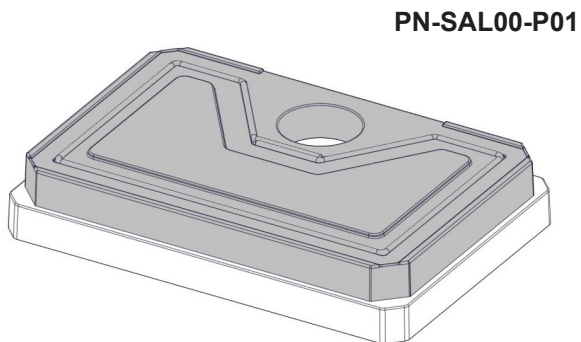
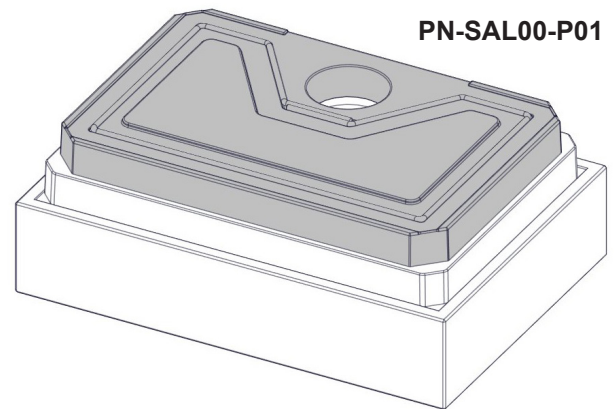
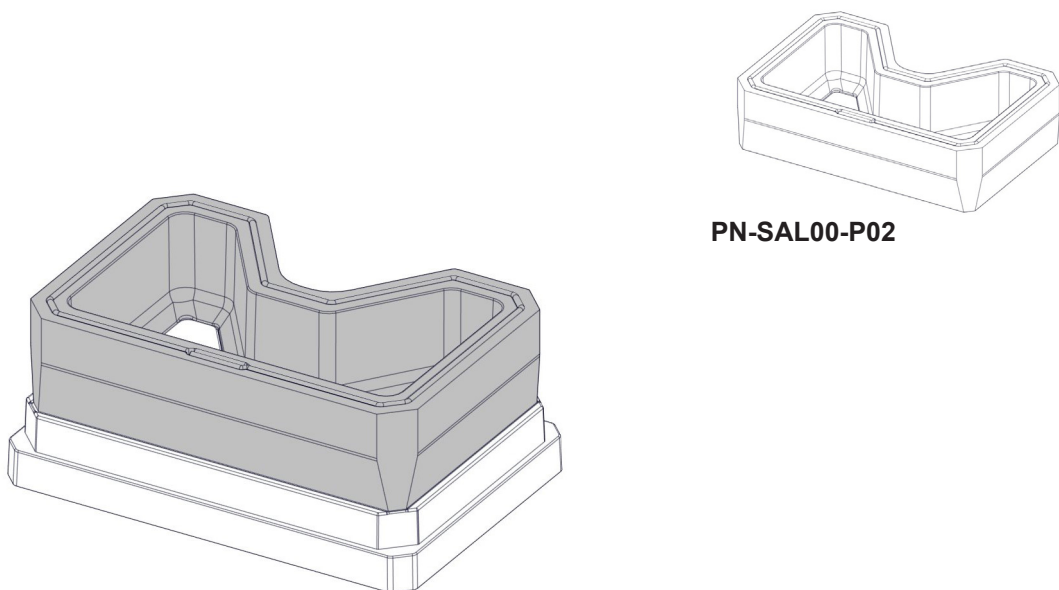


FIG 5

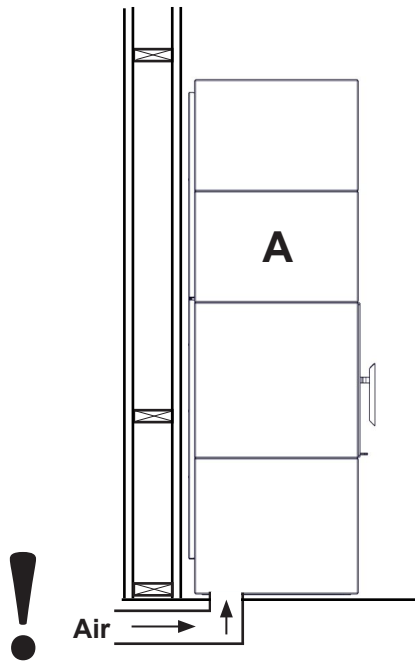
**SALZBURG M II  
SALZBURG M II + 1**

**SALZBURG M II EXTENSION BASE**


<b>PL</b>	<b>WAŻNE!</b> Wewnętrzny rdzeń Powerstone™ musi być ustawiony centralnie w środku pierwszego elementu. <b>Uwaga!</b> W przypadku wersji z wysoką bazą podstawy, kolejne etapy montażu są takie same jak w przypadku standardowych.
<b>FR</b>	<b>IMPORTANT!</b> Le noyau interne de PowerStone™ doit être centré à partir du premier élément. <b>Attention!</b> En cas d'utilisation de la base haute, les étapes suivantes sont les mêmes que la version standard.
<b>DE</b>	<b>ACHTUNG!</b> Der innere Kern muß vom ersten Powerstone-Element an mittig positioniert sein. <b>Achtung!</b> Im Falle eines Geräts mit hohem Sockel gelten dieselben Montageschritte wie beim Standardgerät.

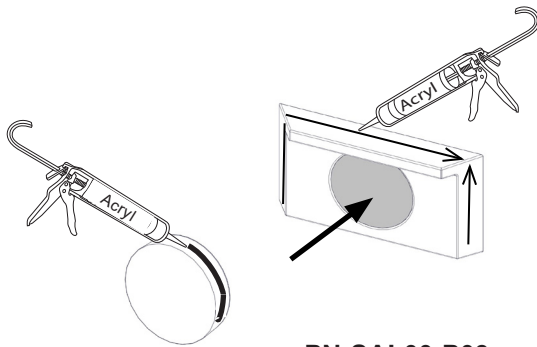
FIG 6

**SALZBURG M II / SALZBURG M II + 1 / SALZBURG M II EXTENSION BASE**


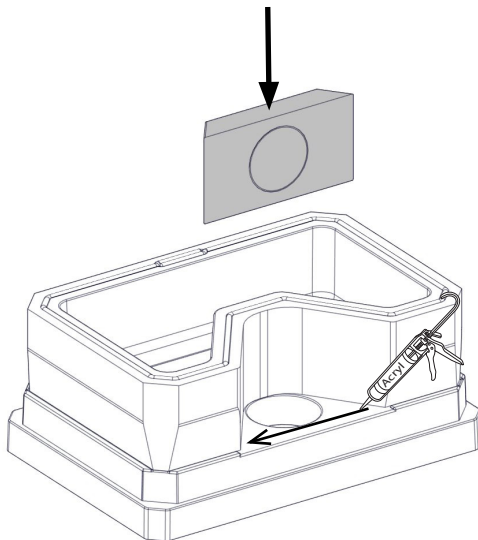
Dolne przyłącze powietrza  
Raccordement d'air par le bas  
Unterer Luftanschluss



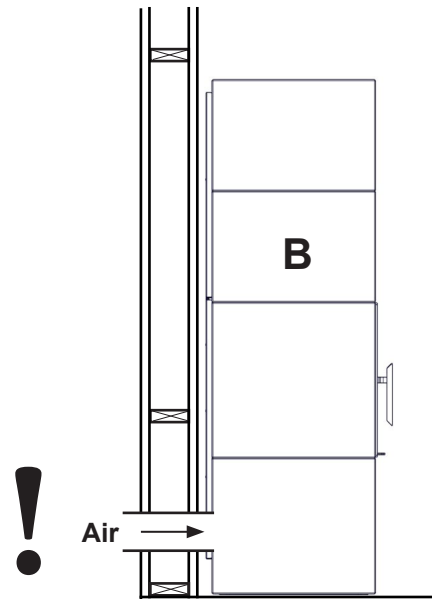
7A



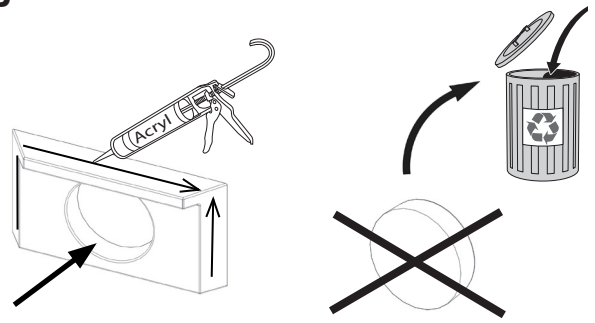
PN-SAL00-P03  
PN-SAL00-P04



Tylne przyłącze powietrza  
Raccordement d'air par l'arrière  
Hinterer Luftanschluss



7B



PN-SAL00-P03

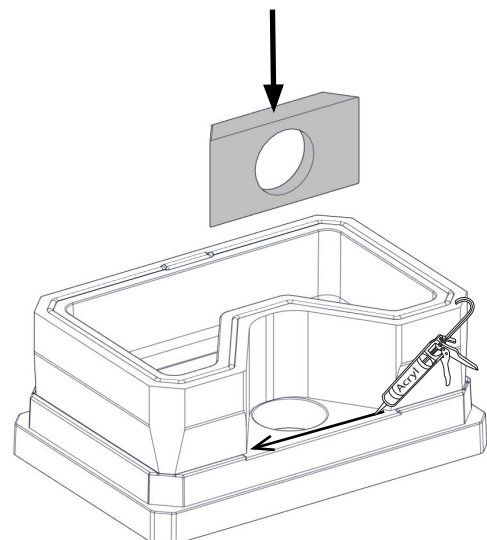
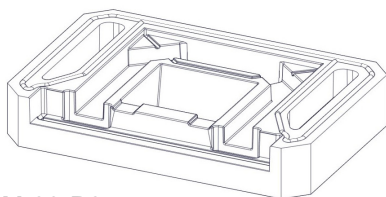


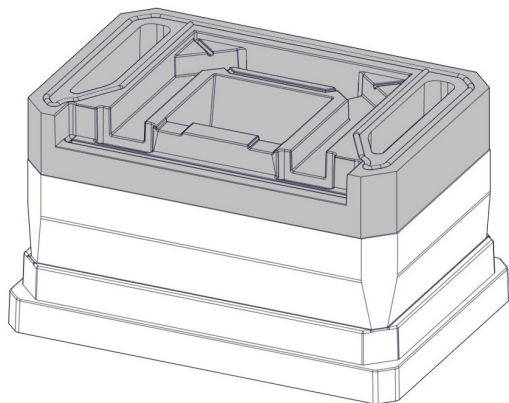


FIG 8

## SALZBURG M II / SALZBURG M II + 1 / SALZBURG M II EXTENSION BASE



PN-SAL00-P05



<b>PL</b>	Wewnętrzne elementy rdzenia są wyposażone w uszczelki na powierzchni styku elementów, które powinny być skierowane do góry. Dzięki temu nie ma potrzeby stosowania klejów lub uszczelniających między elementami. Należy upewnić się, że powierzchnie są czyste i równe, nie ma na nich żadnych kawałków betonu lub innych podobnych okruchów, które mogą powodować wystąpienie nieszczelności między elementami.
<b>FR</b>	Les éléments du noyau interne sont équipés de joints sur la surface de contact qui doit être orientés vers le haut. Il n'y a donc pas besoin d'adhésifs ou encore de scellage entre chaque élément. S'assurer que les surfaces sont propres et de niveau, et qu'il n'y a pas de morceaux de béton et assimilés qui peuvent compromettre la densité entre les éléments.
<b>DE</b>	Montieren Sie die Powerstone Elemente im inneren Teil der Verkleidung. Dieser innere Kern aus Powerstone Elementen ist mit Dichtungen ausgerüstet, die an der Auflagefläche nach oben zeigen. Daher braucht zwischen den Powerstone Elementen nicht verklebt oder abgedichtet zu werden. Die Flächen müssen glatt und rein von Betonbröseln sein, um den Zusammenschluss nicht zu beeinträchtigen.



**UWAGA!** Ważne jest, aby wyśrodkować wewnętrzny rdzeń względem obudowy. Upewnić się, że rdzeń jest wyśrodkowany po ustawieniu każdego, kolejnego elementu PowerStone™.

**PL** Sprawdzić czy rdzeń wewnętrzny jest zmontowany pionowo, a warstwy nie są przesunięte względem siebie. Powinna zostać zachowana 6-10 mm szczelina powietrzna, pomiędzy wewnętrznym rdzeniem a obudową.

**REMARQUE !** Il est important de centrer le foyer intérieur par rapport à l'habillage. S'assurer que le foyer est centré après chaque couche de PowerStone™. Vérifier que le noyau interne est monté verticalement et que les couches ne sont pas décalées l'une par rapport à l'autre. Il doit y avoir un espace de 6 à 10 mm entre le foyer intérieur et l'habillage.

**FR**

**HINWEIS!** Dabei ist es wichtig, den inneren Kern im Verhältnis zur Einfassung zu zentrieren. Stellen Sie sicher, dass der Kern nach jeder Positionsänderung von Power Stone™ zentriert ist. Stellen Sie sicher, dass der innere Kern senkrecht ist und die Schichten nicht zueinander versetzt sind. Zwischen dem inneren Kern und der Einfassung sollte sich ein Luftspalt von 6-10 mm befinden.

**DE**

Dolne przyłącze powietrza  
Raccordement d'air par le bas  
Unterer Luftanschluss

Tylne przyłącze powietrza  
Raccordement d'air par l'arrière  
Hinterer Luftanschluss

A.

B.

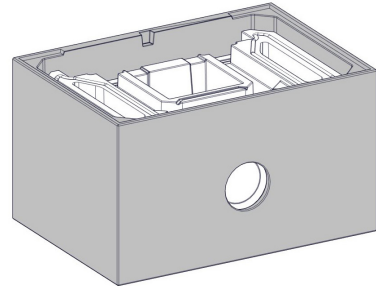
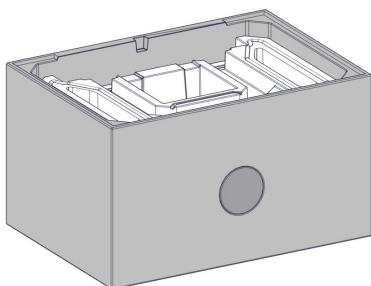
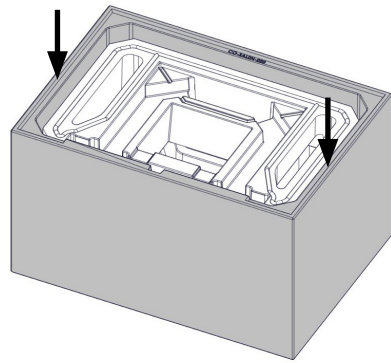
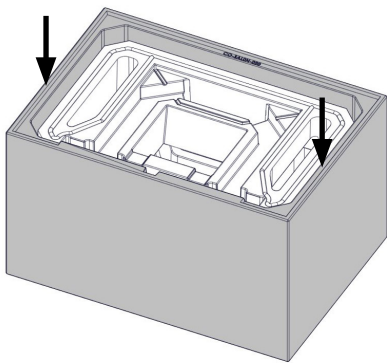
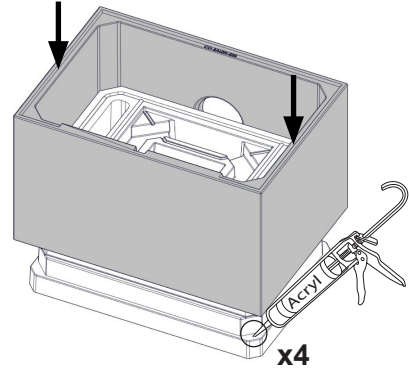
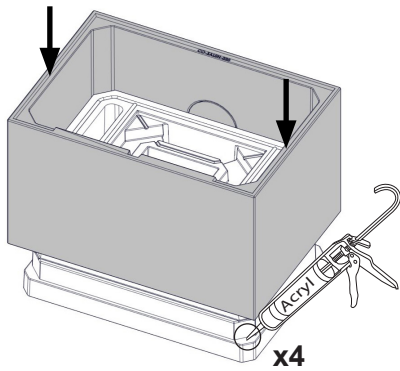
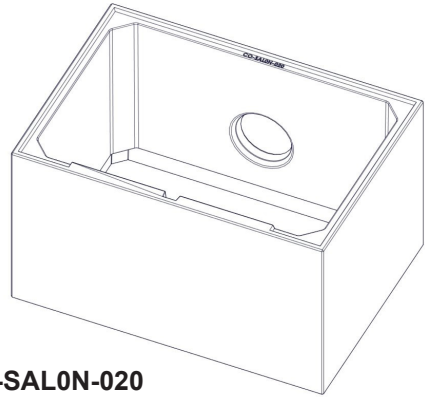
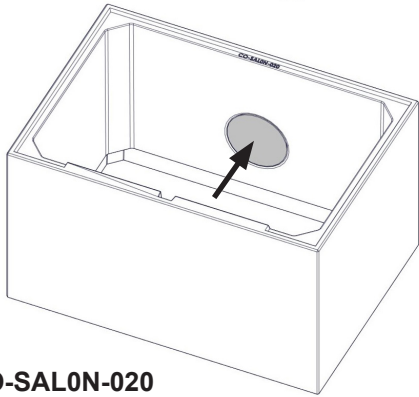


FIG 10

SALZBURG M II / SALZBURG M II + 1 / SALZBURG M II EXTENSION BASE

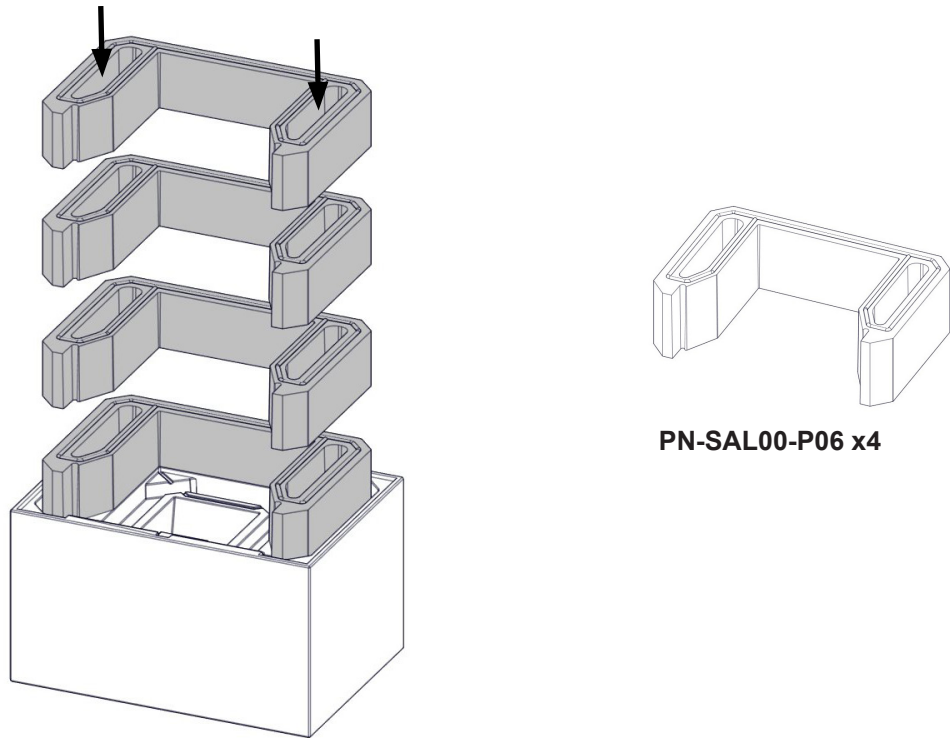
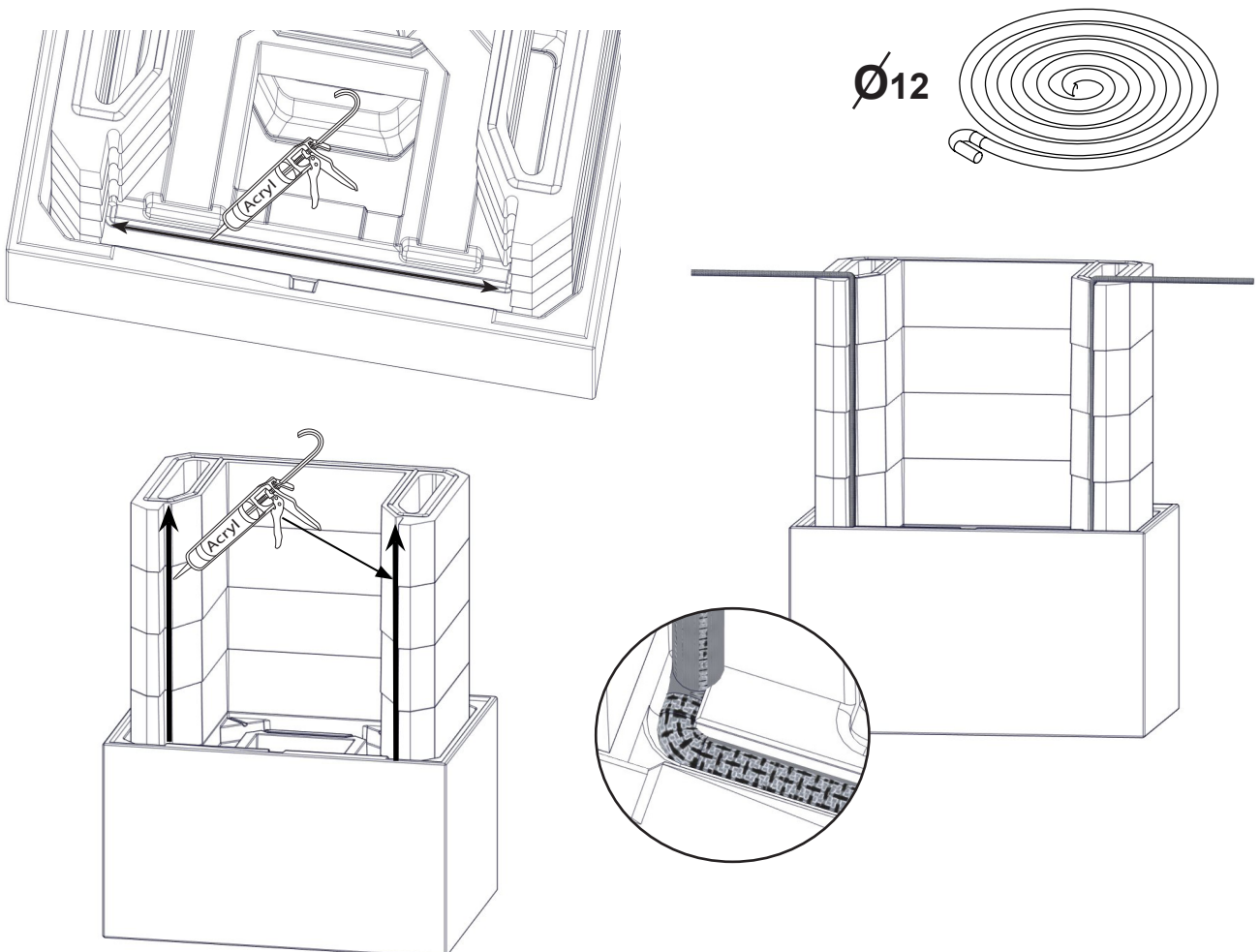


FIG 11

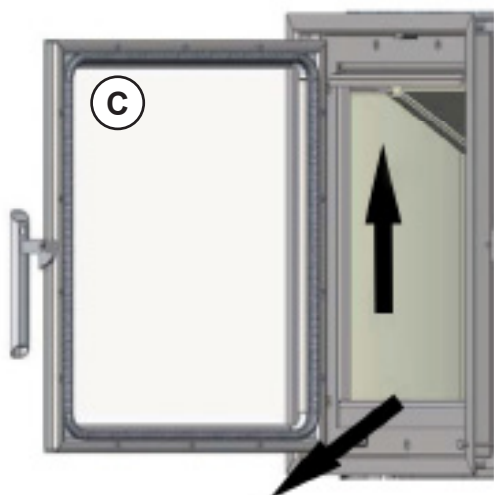
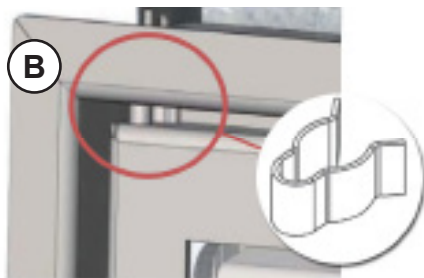
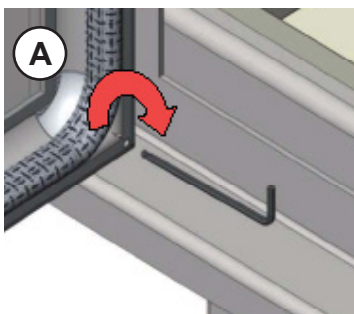
SALZBURG M II / SALZBURG M II + 1 / SALZBURG M II EXTENSION BASE



<b>PL</b>	W rowku w elementach Powerstone nanieść akryl następnie osadzić długi sznur Ø 12mm. Uszczelka ta uszczelnia szczelinę wokół ramy z drzwiami. Po umieszczeniu ramy (FIG 11), górne, nieprzyklejone odcinki uszczelki ułożyć na górnej płaszczyźnie ramy.
<b>FR</b>	Placez le joint long dans les fentes sur la pierre Powerstone. Utilisez de la colle acrylique pour le maintenir en place. Ce joint assure l'étanchéité autour de la porte ou du cadre. Après avoir passé la porte ou le cadre (Fig.14), veillez à faire chevaucher les extrémités du joint sur le dessus du cadre. Conseil: prendre le joint par son milieu et placer le au centre de la fente qui se situe en dessous du cadre de porte. Cela permet de s'assurer que les extrémités du joint soient de même longueur et se chevauchent bien au dessus du cadre de porte.
<b>DE</b>	Positionieren Sie die lange Dichtung in den Power Stone-Schlitzten. Verwenden Sie zum Fixieren Acrykleber. Diese Dichtung dichtet den Türrahmen gegen den Power Stone ab. Stellen Sie nach dem Positionieren der Tür bzw. des Rahmens (FIG.14) sicher, dass die Dichtungsenden an der Rahmenoberseite überstehen. Ein guter Tipp: Finden Sie die Mitte der Dichtung und beginnen Sie in der Mitte der Aussparung unter dem Türrahmen. Damit gewährleisten Sie, daß die am oberen Teil des Rahmens sich zu überlappenden Enden gleich lang sind.

FIG 12

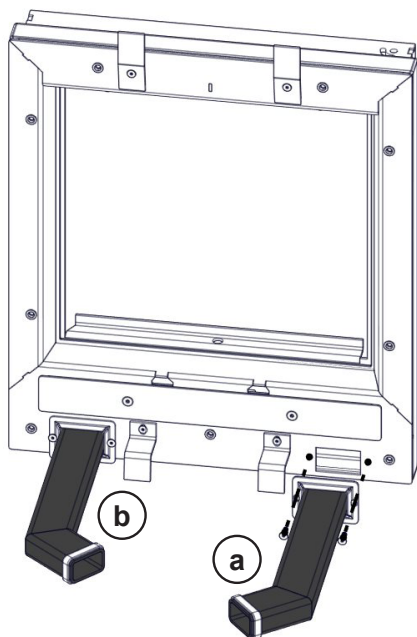
**SALZBURG M II / SALZBURG M II + 1 / SALZBURG M II EXTENSION BASE**



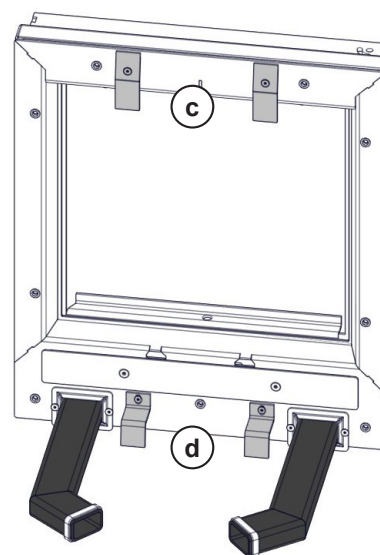
<b>PL</b>	Aby uniknąć uszkodzeń zaleca się demontaż drzwi. Otworzyć drzwi i dokręć wkręt dociskowy (klucz imbusowy 3mm). Usunąć zabezpieczenie transportowe z górnego bolca zawiasu. Unieść drzwi ku górze do momentu aż dolny bolec znajdzie się poza gniazdem. Podczas demontażu drzwi należy zwrócić szczególną uwagę aby nie uszkodzić ramy.
<b>FR</b>	Nous vous recommandons de retirer la porte pendant le montage pour éviter de l'endommager. Ouvrez la porte et serrez doucement les petites vis Allen avec une clé Allen de 3 mm. Retirez le verrou de transport et soulevez la porte vers le haut et hors de la bordure inférieure. Faire attention lorsque la porte est retirée, à ce que le cadre ne soit pas endommagé.
<b>DE</b>	Damit das Glas der Feuerraumtür während der Montage nicht beschädigt wird, Öffnen Sie die Tür und vorsichtig anziehen die Unbrakoschraube mit einem 3 mm Sechskantschlüssel, entfernen Sie die Transportsicherung und heben die Türe hoch und dann vorsichtig unten heraus.

FIG 13

SALZBURG M II / SALZBURG M II + 1 / SALZBURG M II EXTENSION BASE



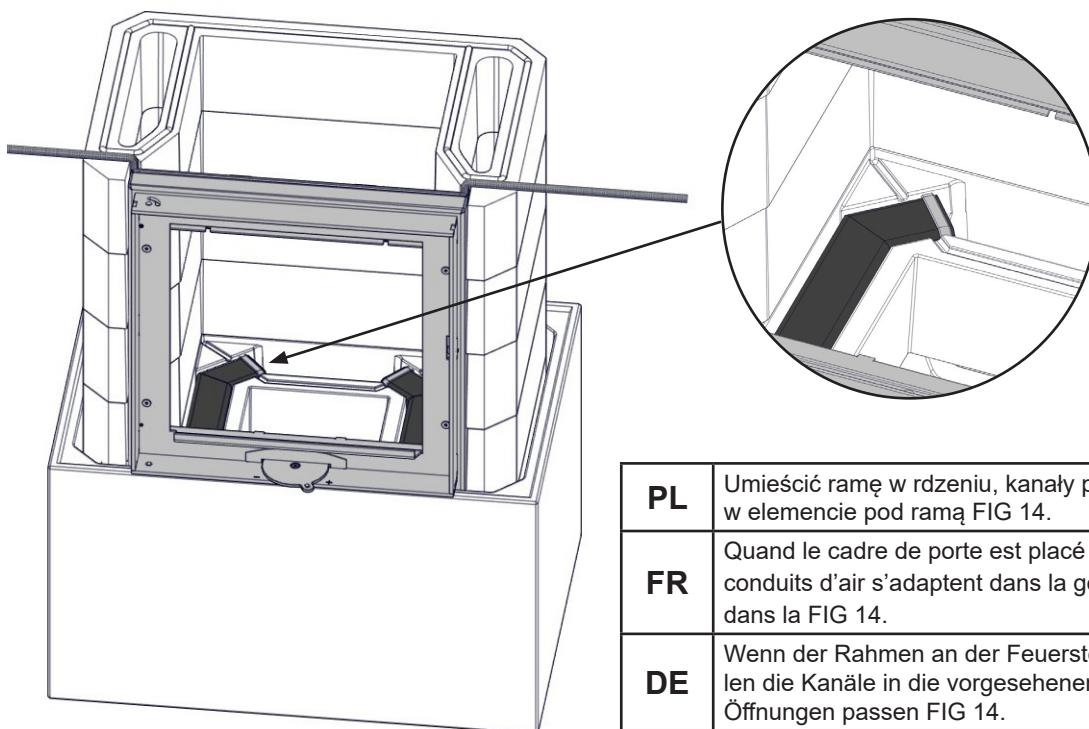
<b>PL</b>	Zamontować, skręcić kanały doprowadzania powietrza (a-b).
<b>FR</b>	Installez les conduits d'air (a-b) sur le cadre de la porte avec les vis allen fournies.
<b>DE</b>	Montieren Sie die Luftkanäle (a-b) mit den beiliegenden Unbrakoschrauben an den Rahmen der Feuerraumtür.



<b>PL</b>	Poluzować górne blaszki przytrzymania (c), zamontować dolne blaszki (d). Uchwyty powinny zostać odwrócone po ustawieniu kolejnej warstwy PowerStone a następnie skręcone FIG 16.
<b>FR</b>	Desserrer les pinces supérieures (c). Celles devraient être mise en place après la couche suivante de PowerStone, puis resserrés (FIG 16).
<b>DE</b>	Lösen Sie die obersten Metallklemmen (c) und ziehen Sie diese nach dem Einsetzen des nächsten Powerstone Elementes fest (FIG 16).

FIG 14

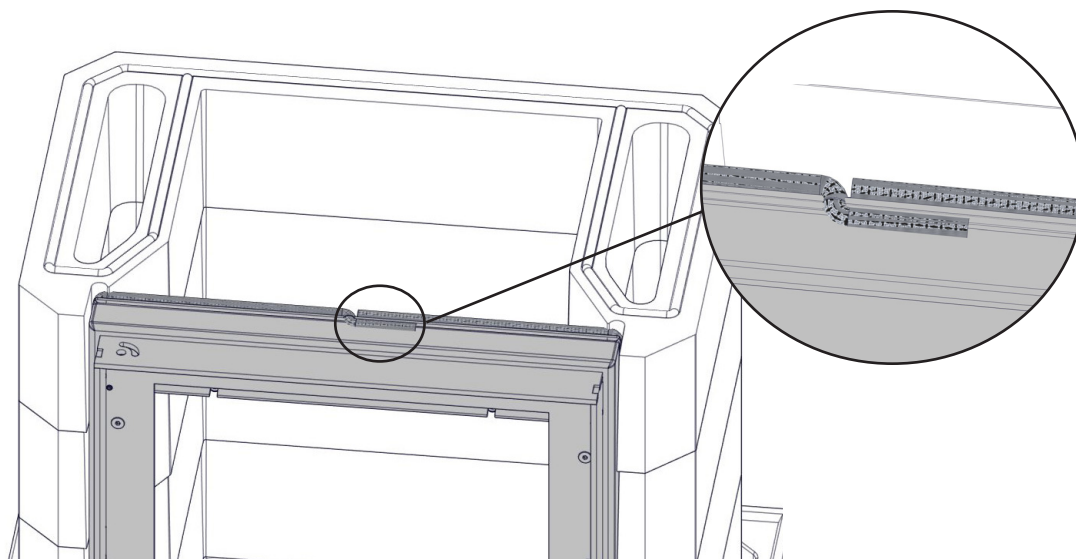
SALZBURG M II / SALZBURG M II + 1 / SALZBURG M II EXTENSION BASE



<b>PL</b>	Umieścić ramę w rdzeniu, kanały powietrzne znajdują się w elemencie pod ramą FIG 14.
<b>FR</b>	Quand le cadre de porte est placé sur le foyer, les conduits d'air s'adaptent dans la gouge comme indiquée dans la FIG 14.
<b>DE</b>	Wenn der Rahmen an der Feuerstelle angebracht ist, sollen die Kanäle in die vorgesehenen Öffnungen passen FIG 14.

FIG 15

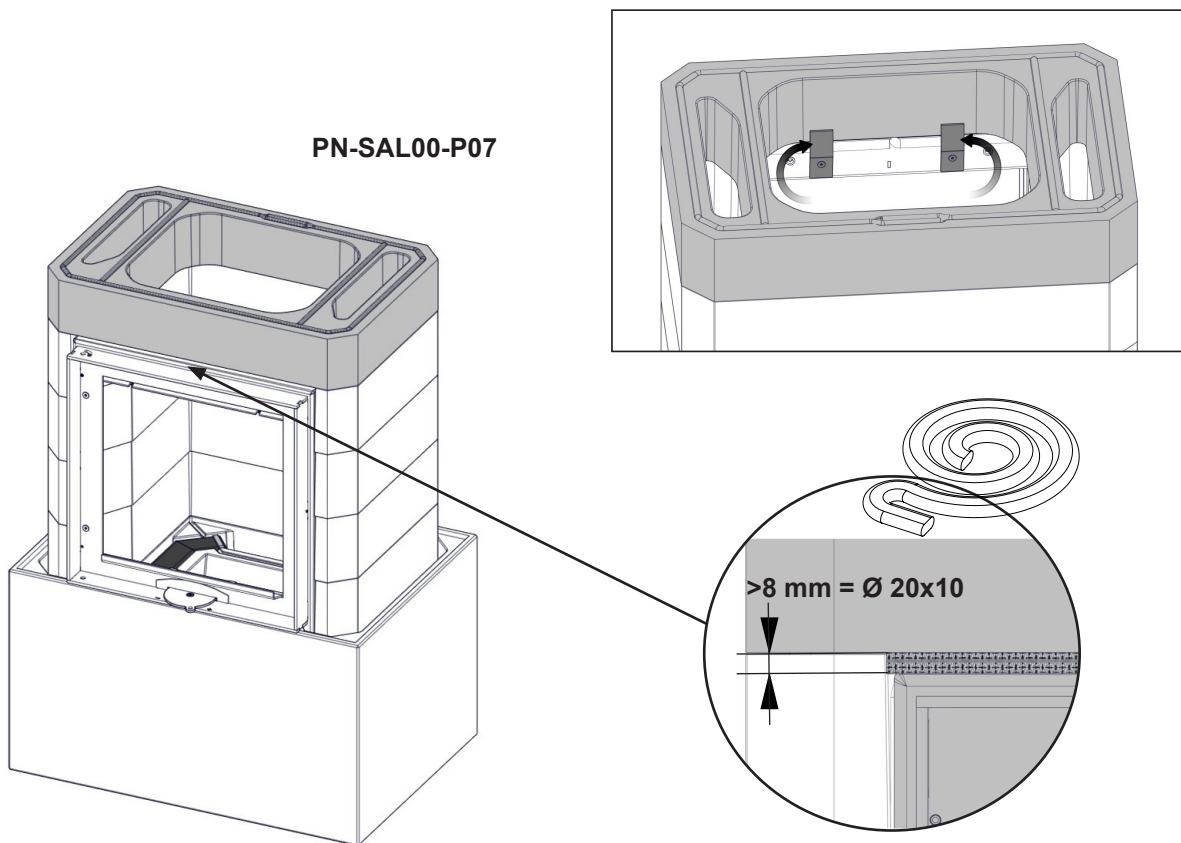
SALZBURG M II / SALZBURG M II + 1 / SALZBURG M II EXTENSION BASE



<b>PL</b>	Uszczelki w miejscu łączenia powinny zachodzić na siebie na górnej płaszczyźnie ramy. Rama musi równo, dookoła spoczywać na uszczelce pod ramą.
<b>FR</b>	Le raccord de joint doit dépasser le cadre de porte. Le cadre de porte doit reposer sur le joint sous le cadre de porte.
<b>DE</b>	Die Dichtungsbänder sollen den Türrahmen überlappen. Der Türrahmen soll auf der darunterliegenden Dichtung ruhen.

FIG 16

SALZBURG M II / SALZBURG M II + 1 / SALZBURG M II EXTENSION BASE



<b>PL</b>	<p>Zamontować kolejny element PowerStone. Zamocować ramę za pomocą elementów mocujących. Nie dokręcać większą siłą niż ta, którą jest skręcona luźno w stosunku do uszczelki. Nadmierna dokręcenie może spowodować przemieszczenie wewnętrznego rdzenia. Właściwe dokręcenie uchwytów ramy, należy wykonać gdy kominek jest w całości zmontowany. Waga elementów zapobiega przemieszczeniu się elementów. Upewnić się, że rama drzwi jest montowana centralnie w stosunku do elementów bocznych.</p> <p>Jeśli szczelina pomiędzy rdzeniem a ramą (nad górną krawędzią drzwi) jest nieszczelna, należy użyć dodatkowej uszczelki 20x10 mm.</p> <p>Odległość pomiędzy obudową a ramą powinna być równa zarówno, na górze, jak i na dole. Odległość ta może być regulowana ramą drzwi, FIG 32.</p>
<b>FR</b>	<p>Monter le prochain élément PowerStone. Maintenant, le cadre de porte peut être attaché avec des attaches comme indiqué. Serrer de façon à ce que le cadre de porte soit tenu assez librement en place contre le joint. Une force excessive peut déplacer le noyau interne. Une tension légère peut être faite lorsque le poêle est complètement assemblé, le poids des éléments va ensuite empêcher le déplacement. Assurez-vous que le cadre de porte soit bien centré par rapport aux éléments latéraux.</p> <p>Si le joint entre le noyau et la porte n'est pas assez épais et laisse passer de l'air, utilisez le joint inclus de 20x10 mm pour le sceller.</p> <p>La distance entre l'habillage et le cadre de porte doit être similaire en haut et en bas. Cette distance peut être ajustée sur le système cadre de porte comme indiqué dans la FIG 32.</p>
<b>DE</b>	<p>Montieren Sie den nächste Powerstone Element. Nun können Sie den Rahmen der Feuerraumtür mit den in FIG 16 gezeigten Metallklammern befestigen. Ziehen Sie diese nicht zu kraftvoll an, die Tür soll nur leicht am Rahmen ankommen, da sich sonst der innere Kern verschieben kann. Sie können etwas nachziehen, wenn die Feuerstelle fertig montiert ist, da das spätere Gewicht der Elemente ein Verschieben verhindert. Achten Sie darauf, dass der Rahmen der Feuerraumtür im Vergleich zu den Seitenteilen genau in der Mitte montiert ist.</p> <p>Sollten die Dichtungen zwischen den Powerstone Elementen und dem Türrahmen nicht ausreichend sein, verwenden Sie die mitgelieferten 20x10 mm Dichtungen.</p> <p>Der Abstand zwischen Verkleidung und Türrahmen soll oberhalb und unterhalb gleich sein. Dieser Abstand kann am Türrahmensystem justiert werden (FIG 32).</p>

FIG 17

**SALZBURG M II / SALZBURG M II + 1 / SALZBURG M II EXTENSION BASE**

<b>PL</b>	Nie montuj zawiasów gdy osłona radiacyjna nie będzie używana.
<b>FR</b>	N'utilisez pas les supports sans l'écran thermique.
<b>DE</b>	Verwenden Sie die Halterungen nicht, wenn der Wärmeschutz entfernt wurde.



**22-SAL02-160 x2**

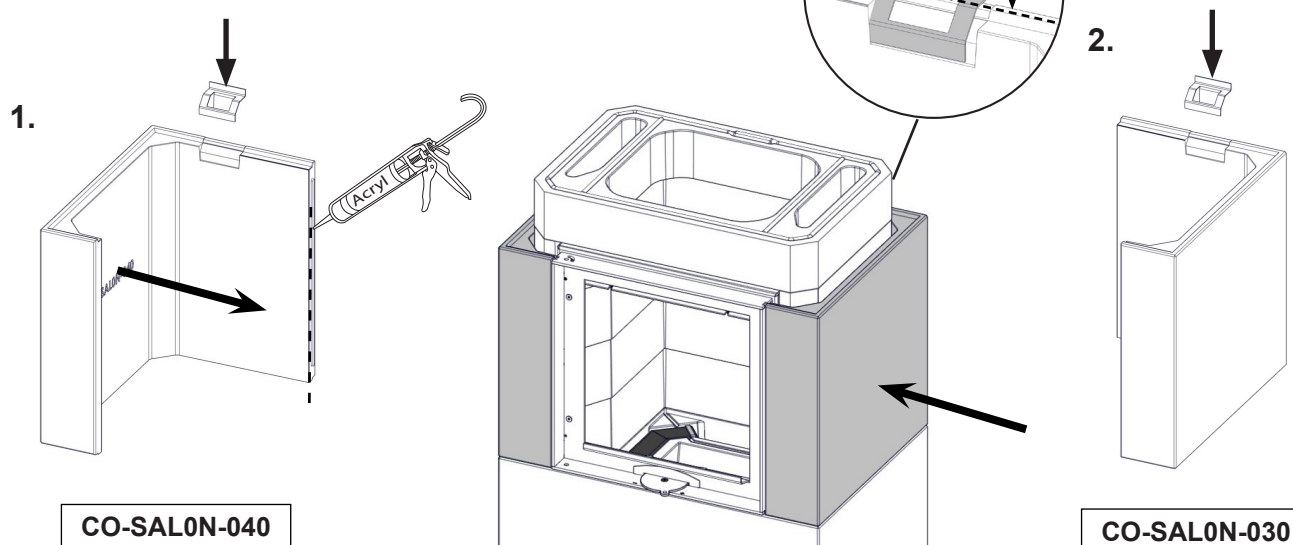


FIG 17 a

SALZBURG M II / SALZBURG M II + 1 / SALZBURG M II EXTENSION BASE

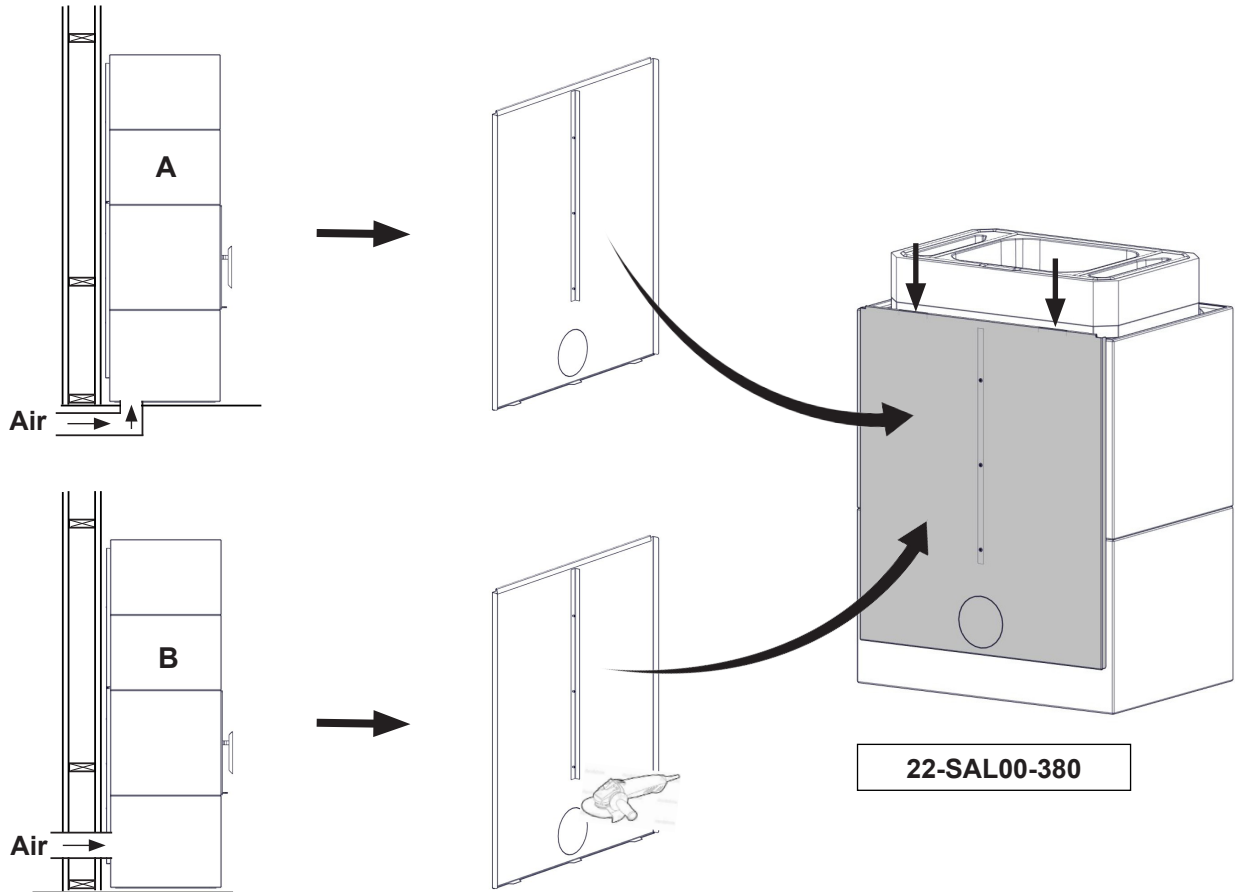
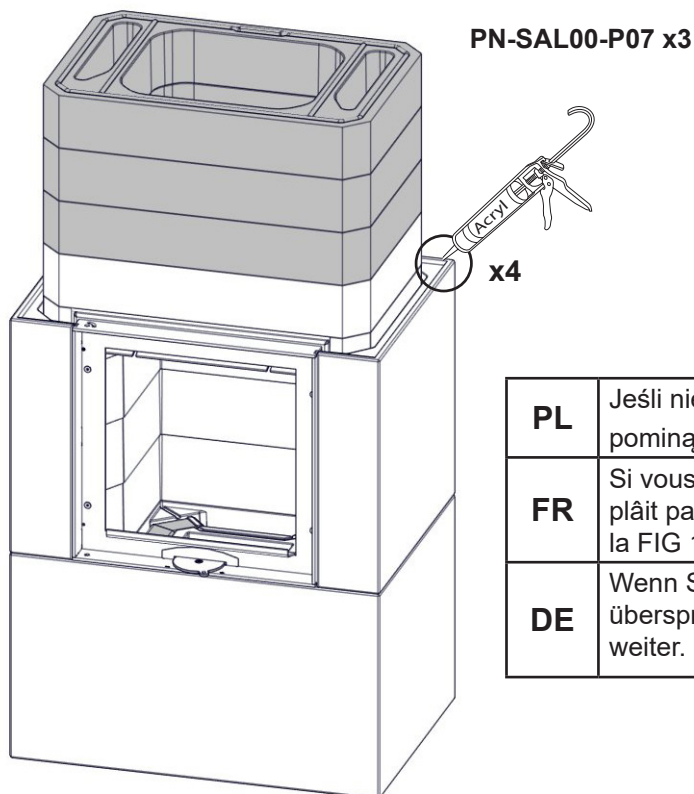


FIG 18

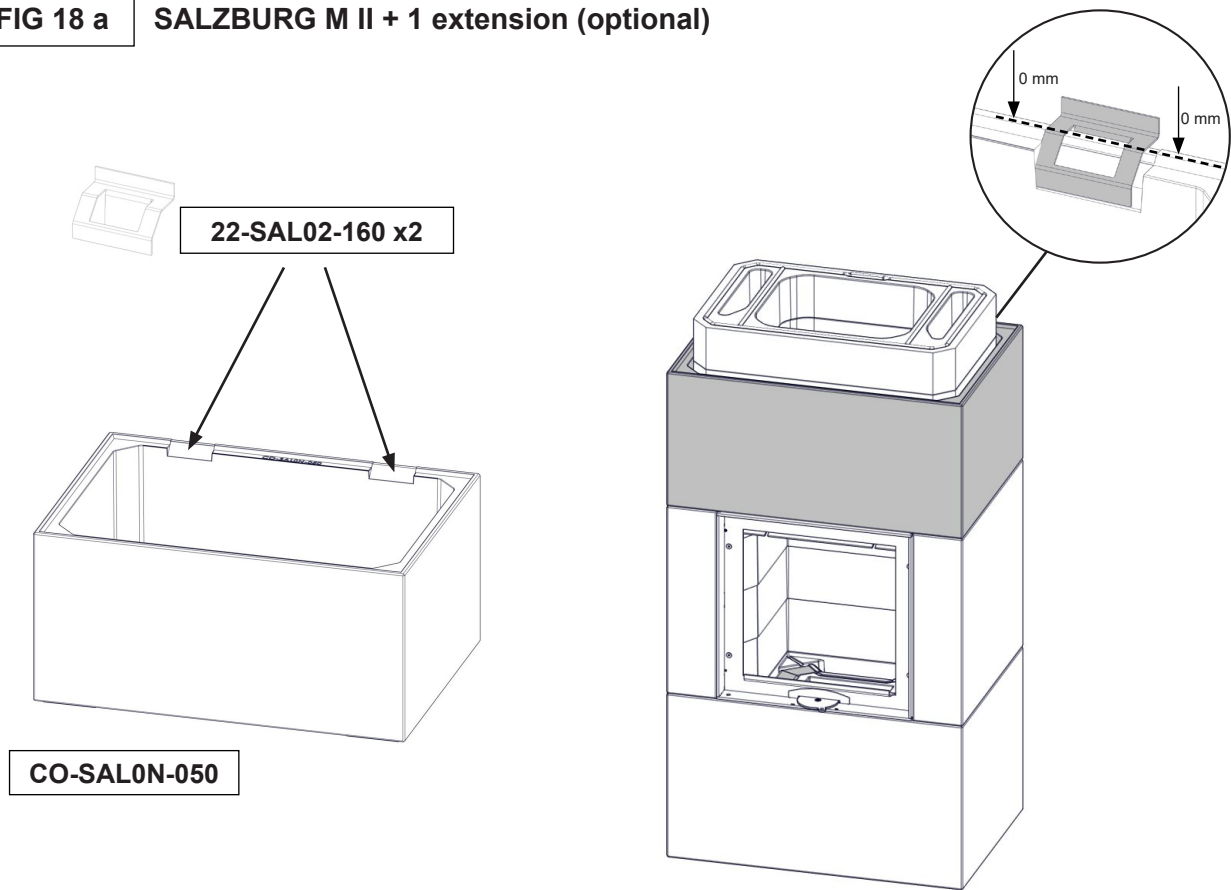
SALZBURG M II + 1 extension (optional)



<b>PL</b>	Jeśli nie jest montowany Salzburg M +1, proszę pominąć FIG 17 i kontynuować montaż z FIG 18.
<b>FR</b>	Si vous assemblez pas Salzburg M +1, s'il vous plaît passez la FIG 18 et continuer le montage de la FIG 19.
<b>DE</b>	Wenn Sie nicht Modell Salzburg M+1 aufstellen, überspringen Sie FIG 18 und montieren ab FIG 19 weiter.



**FIG 18 a** SALZBURG M II + 1 extension (optional)



**FIG 18 b** SALZBURG M II + 1 extension (optional)

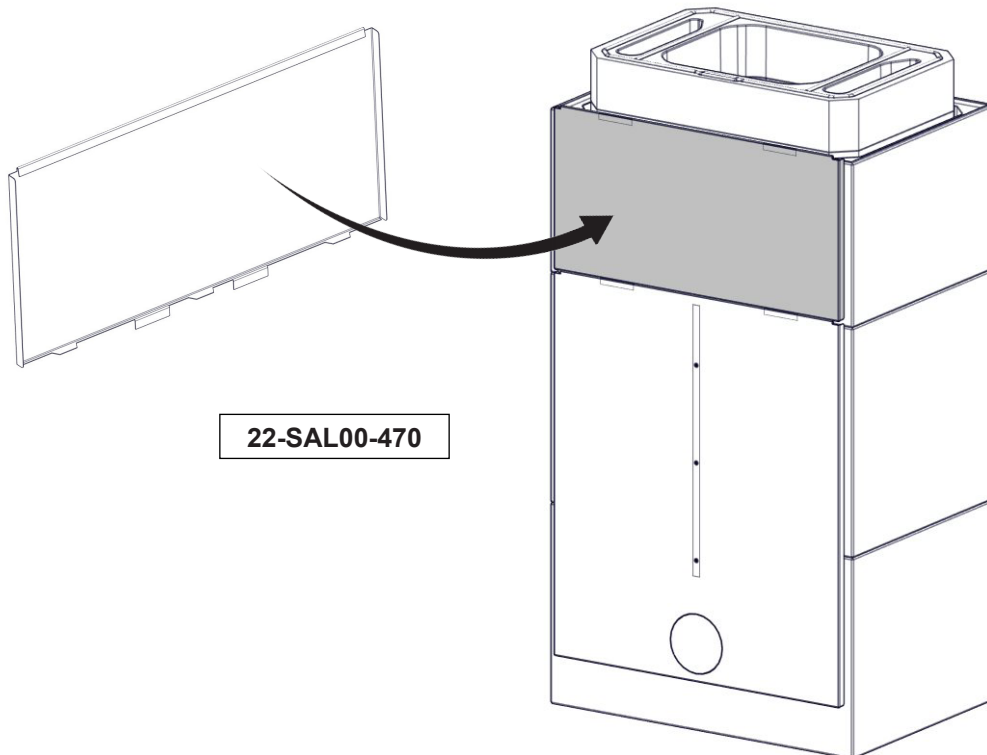
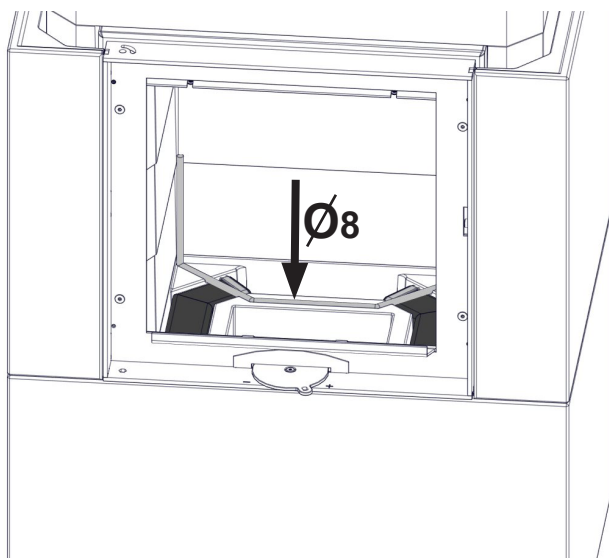


FIG 19

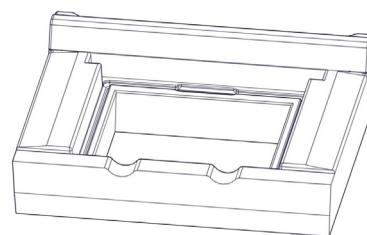
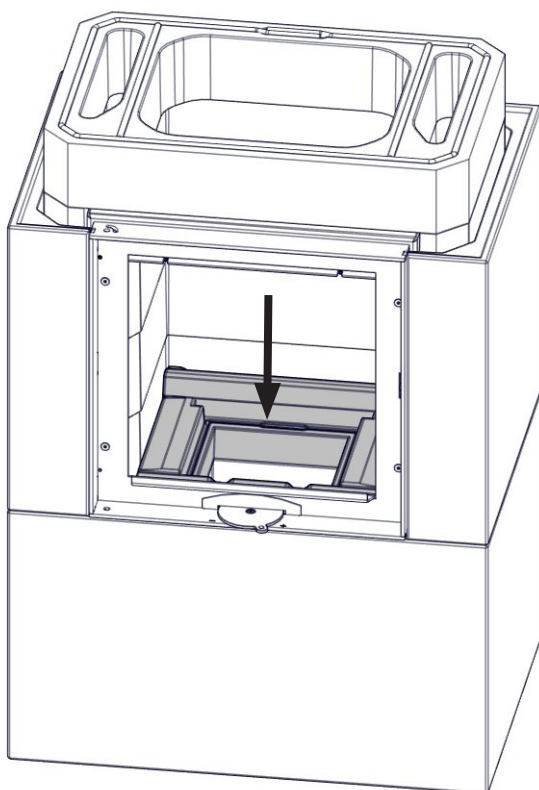
## SALZBURG M II / SALZBURG M II + 1 / SALZBURG M II EXTENSION BASE



<b>PL</b>	Umieścić uszczelkę. Uszczelka jest dociskana we wskazanym miejscu przez płyty Thermotte oraz żeliwną dyszę. W razie potrzeby można ją przykleić nakładając punktowo niewielkie ilości akrylu.
<b>FR</b>	Placer le joint. Le joint est maintenu en place par des plaques Thermotte et la plaque postérieure en fonte mais si nécessaire il peut être collé avec des petits points d'acrylique.
<b>DE</b>	Bringen Sie die Dichtung an. Diese wird durch die Thermotte und die hintere Gusseisenplatte in Position gehalten. Falls notwendig, können Sie die Dichtung mit etwas Akryl punktkleben.

FIG 20

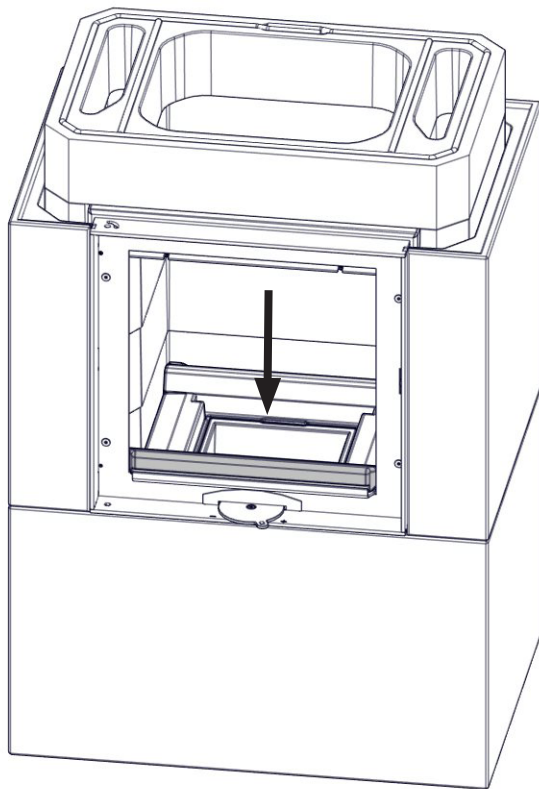
## SALZBURG M II / SALZBURG M II + 1 / SALZBURG M II EXTENSION BASE



LA-SAL00-001

FIG 21

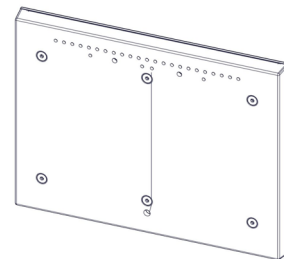
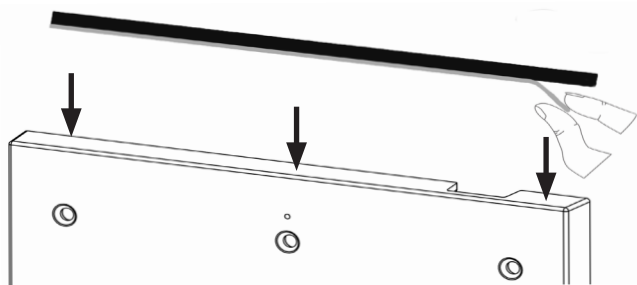
SALZBURG M II / SALZBURG M II + 1 / SALZBURG M II EXTENSION BASE



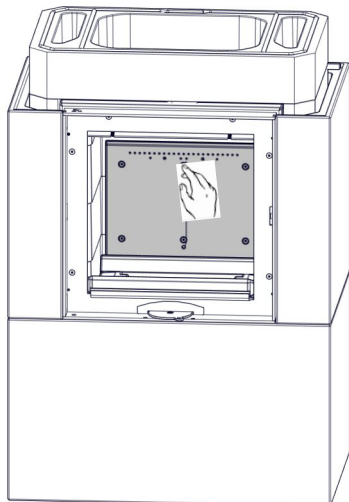
LA-SAL00-002

FIG 22

SALZBURG M II / SALZBURG M II + 1 / SALZBURG M II EXTENSION BASE



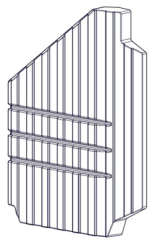
IS-SAL00-090



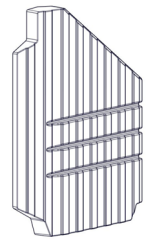
<b>PL</b>	Przykleić dołączoną uszczelkę samoprzylepną do dyszy A, B. Sprawdzić czy otwór w kanale nie jest przysłonięty uszczelką. Umieścić dyszę uszczelką skierowaną w dół do Thermotte.
<b>FR</b>	Collez le joint adhésif fourni sur la plaque arrière. Assurez-vous que l'ouverture du conduit n'est pas couverte par le joint. Placez la plaque postérieure avec le joint vers le bas contre la Thermotte.
<b>DE</b>	Glue the included adhesive gasket onto the back plate. Ensure that the duct opening is not covered by the gasket. Place the rear plate with gasket downwards against the Thermotte.

FIG 23

SALZBURG M II / SALZBURG M II + 1 / SALZBURG M II EXTENSION BASE



LA-SAL00-030



LA-SAL00-040

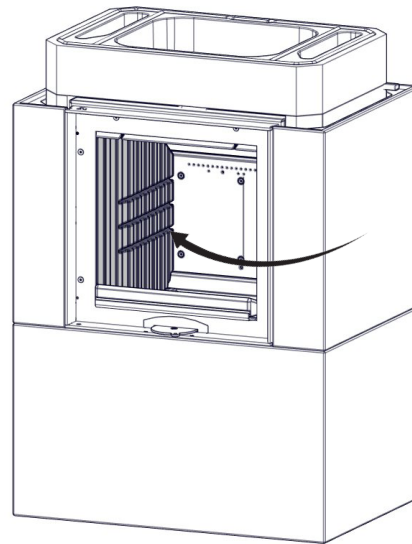
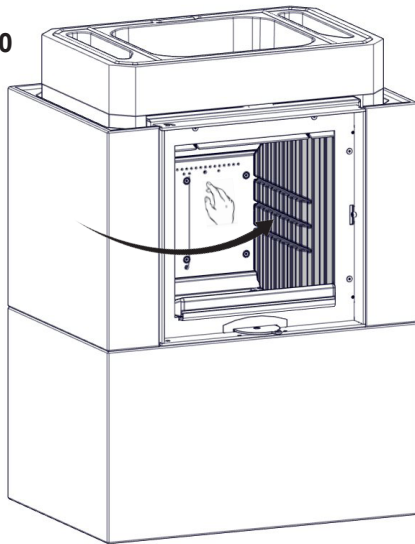
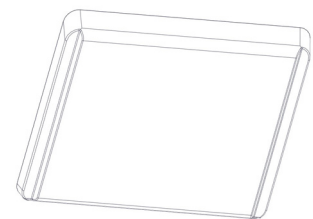
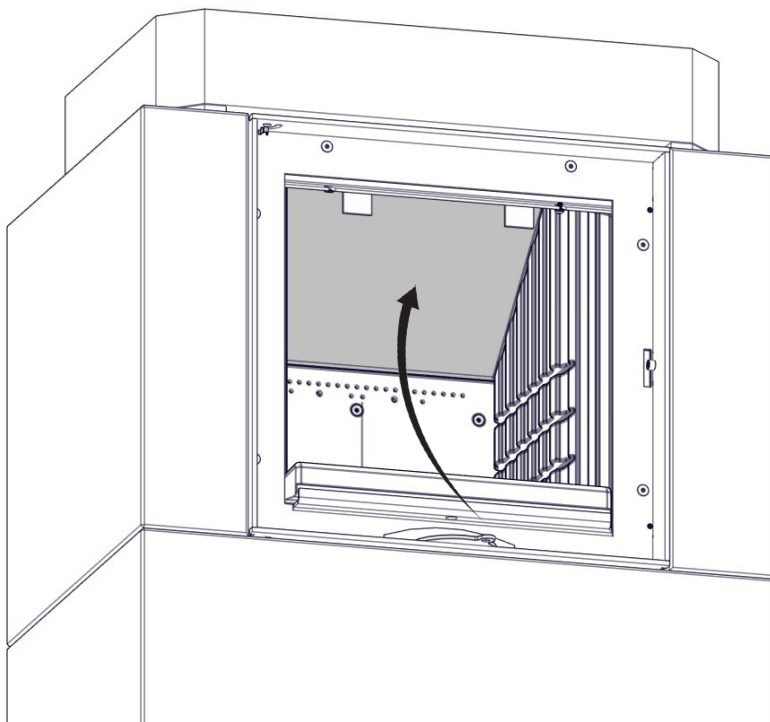


FIG 24

SALZBURG M II / SALZBURG M II + 1 / SALZBURG M II EXTENSION BASE

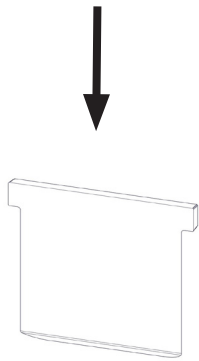


LA-SAL00-005

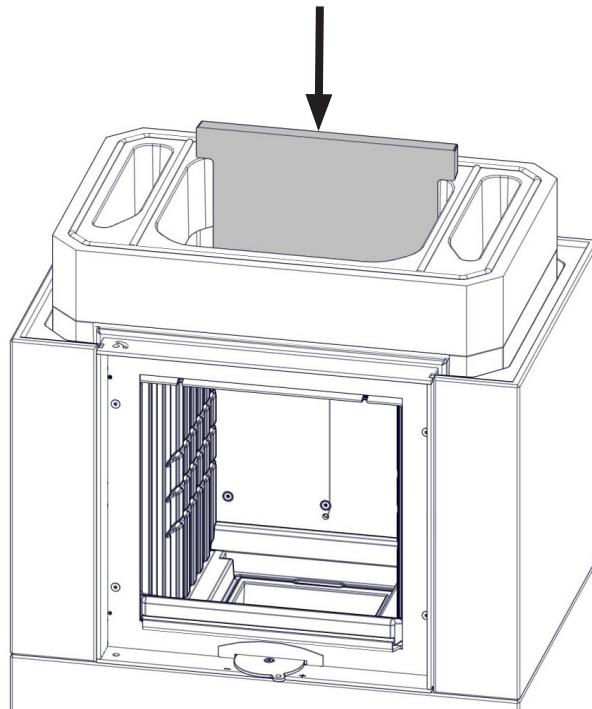
FIG 25

SALZBURG M II / SALZBURG M II + 1 / SALZBURG M II EXTENSION BASE

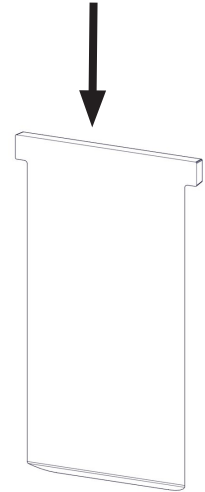
SALZBURG M II  
SALZBURG M II EXTENSION BASE



LA-SAL0N-070



SALZBURG M II + 1

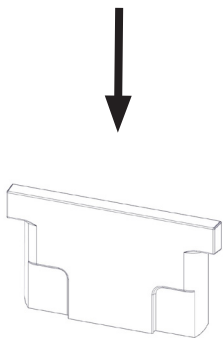


LA-SAL0N-110

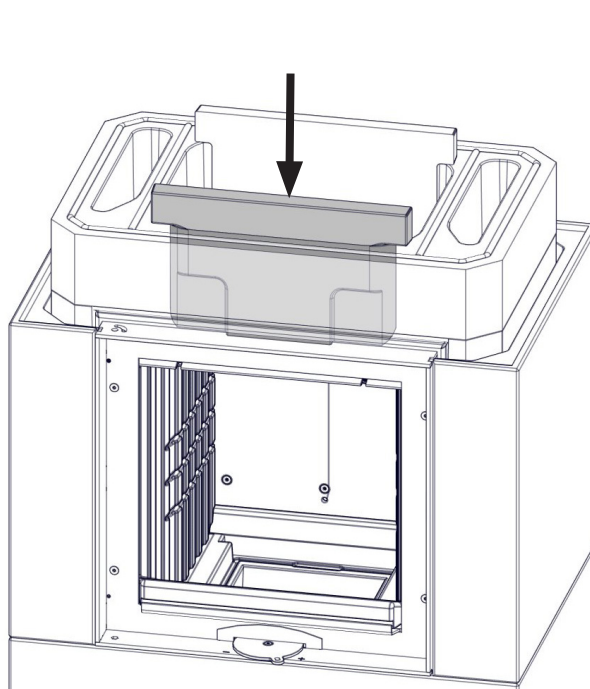
FIG 26

SALZBURG M II / SALZBURG M II + 1 / SALZBURG M II EXTENSION BASE

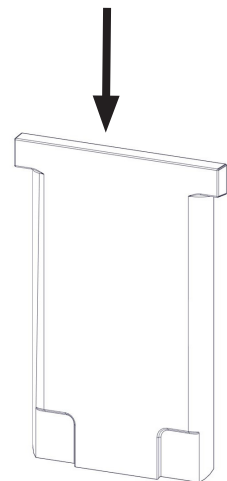
SALZBURG M II  
SALZBURG M II EXTENSION BASE



LA-SAL0N-060



SALZBURG M II + 1



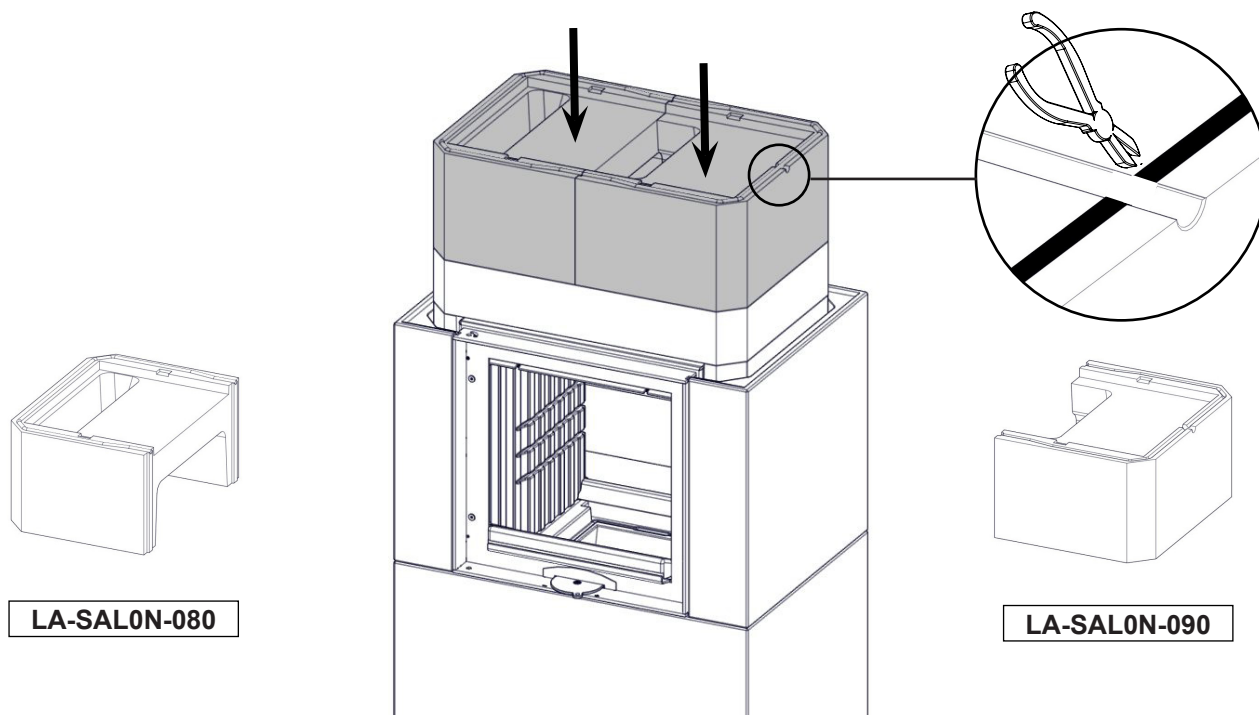
LA-SAL0N-100

FIG 27

SALZBURG M II / SALZBURG M II + 1 / SALZBURG M II EXTENSION BASE

A.

Regulacja szybra od strony prawej  
Actionnement côté droit / Rechtshändiger Betrieb



B.

Regulacja szybra od strony lewej  
Actionnement côté gauche / Linkshändiger Betrieb

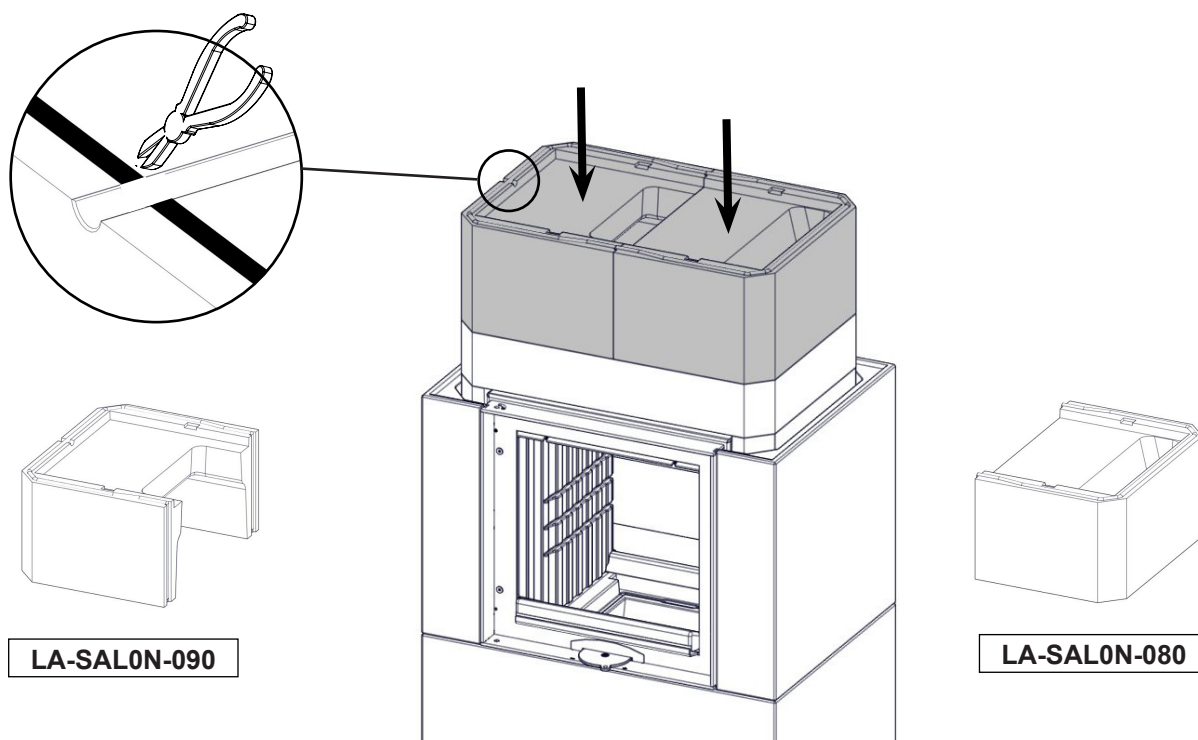
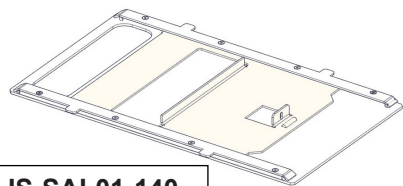


FIG 28

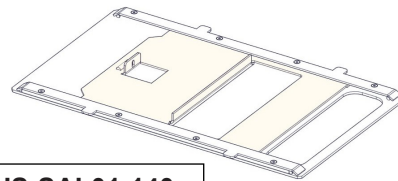
SALZBURG M II / SALZBURG M II + 1 / SALZBURG M II EXTENSION BASE

A.



IS-SAL01-140

B.



IS-SAL01-140

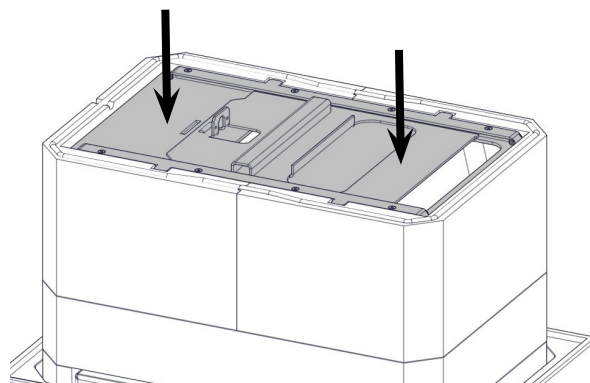
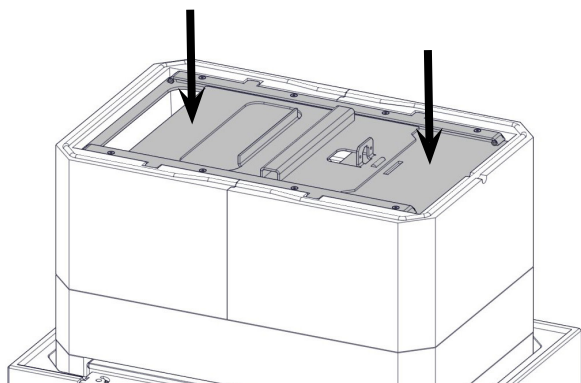
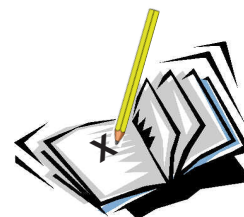
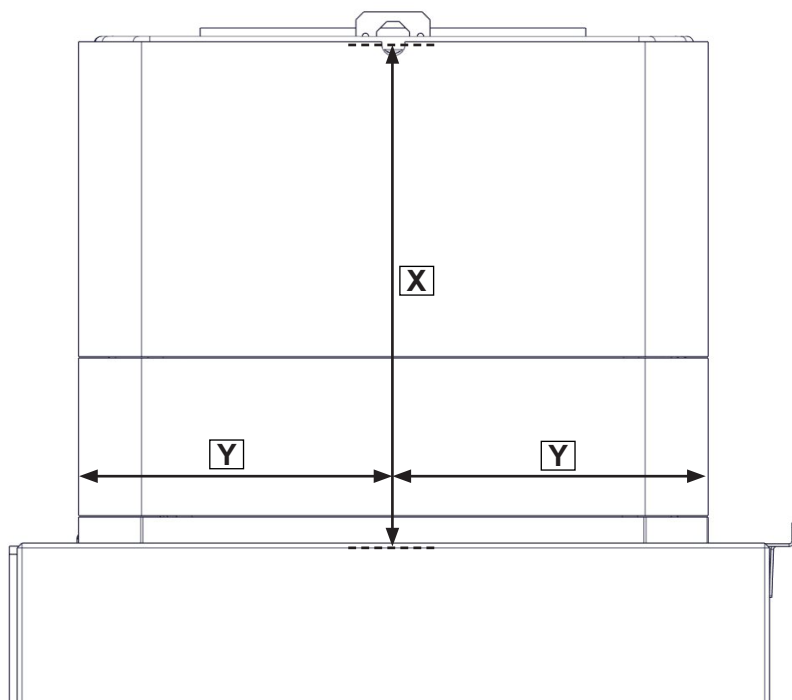


FIG 29

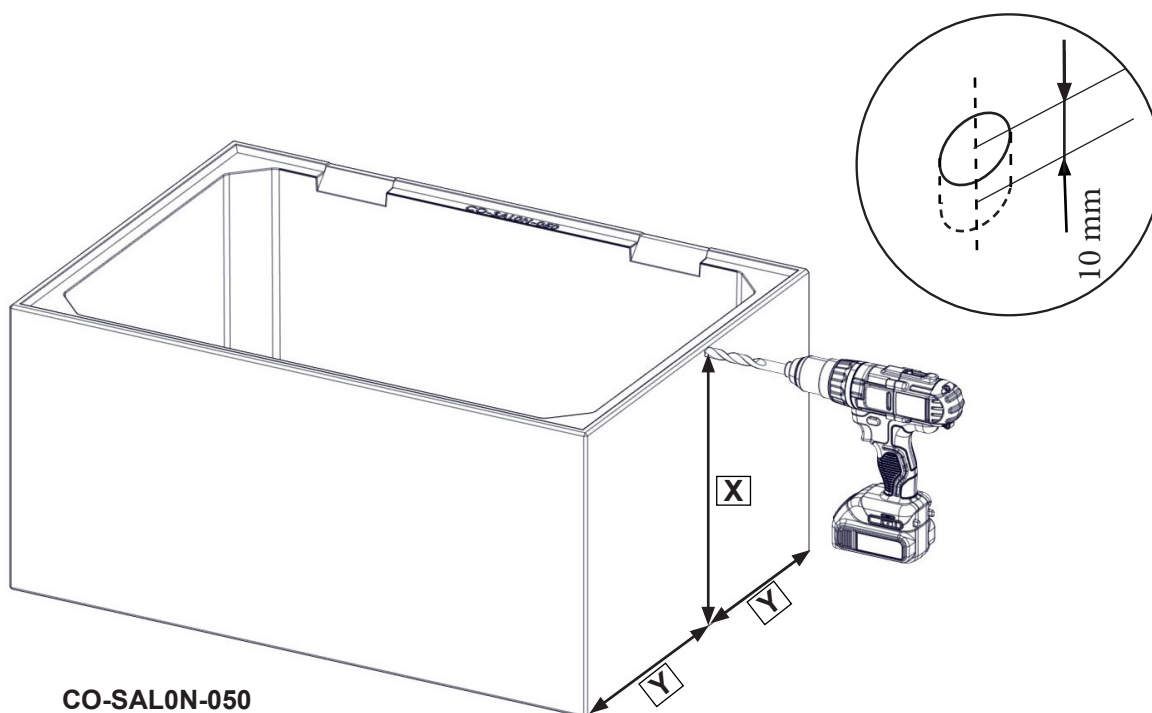
SALZBURG M II / SALZBURG M II + 1 / SALZBURG M II EXTENSION BASE



→ FIG 30

FIG 30

## SALZBURG M II / SALZBURG M II + 1 / SALZBURG M II EXTENSION BASE



CO-SAL0N-050

PL	<p>W zależności z której strony będzie znajdowała się dźwignia regulacji, należy wykonać otwór w obudowie.</p> <p><b>Uwaga! W przypadku, gdy kominek jest zainstalowany obok komina lub ściany, należy sprawdzić czy ramię przepustnicy nie koliduje z otoczeniem (ramię przepustnicy musi pracować w całym zakresie)</b></p> <p><b>Uwaga! Uszczelki pomiędzy elementami rdzenia, pod ciężarem z czasem ulegną ściśnięciu. W celu uniknięcia zaklinowania dźwigni przepustnicy, należy podczas wiercenia przedłużyć otwór +/- 10mm.</b></p>
GB	<p>Depending on which side the damper should be placed, a hole must now be drilled through the surround.</p> <p><b>Attention! In case the fireplace is installed next to a chimney or wall then it must not prevent the opening of the damper (the damper arm is pulled out)</b></p> <p><b>Attention! The gaskets between the core elements will sink a little after assembly. It is important to extend the hole 10 mm downwards when drilling in order to avoid that the damper wedge.</b></p>
FR	<p>Selon le coté ou le clapet doit être placés, un trou doit maintenant être foré dans les éléments d'habillage.</p> <p><b>Attention! Si le foyer est installé à côté d'une cheminée ou mur, il ne doit pas empêcher l'ouverture de la commande du clapet (le bras du clapet est retiré)</b></p> <p><b>NB! Les joints entre les éléments de noyau va couler un peu après le montage. Pour éviter que les tiges ne se coincent, il est nécessaire de couper / percer à environ 10 mm en dessous du trou qui est fait pour le bras du clapet.</b></p>
DE	<p>Sie können wählen, ob der Hebel der doppelwirkenden Klappe links- oder rechtsseitig bedient werden soll. Die Bohrung in der Verkleidung muss dieser Wahl angepasst werden.</p> <p><b>Achtung! Wenn die Feuerstelle neben einem Schornstein oder einer Wand montiert wird, darf das Herausziehen des Klappenhebels nicht behindert werden.</b></p> <p><b>Merke: Nach der Montage werden sich die Dichtungen zwischen den Powerstone Elementen etwas setzen. Um zu verhindern, daß der Hebel der Klappe klemmt, fräsen Sie das Loch in der Verkleidung 10mm nach unten.</b></p>



FIG 31

SALZBURG M II / SALZBURG M II + 1 / SALZBURG M II EXTENSION BASE

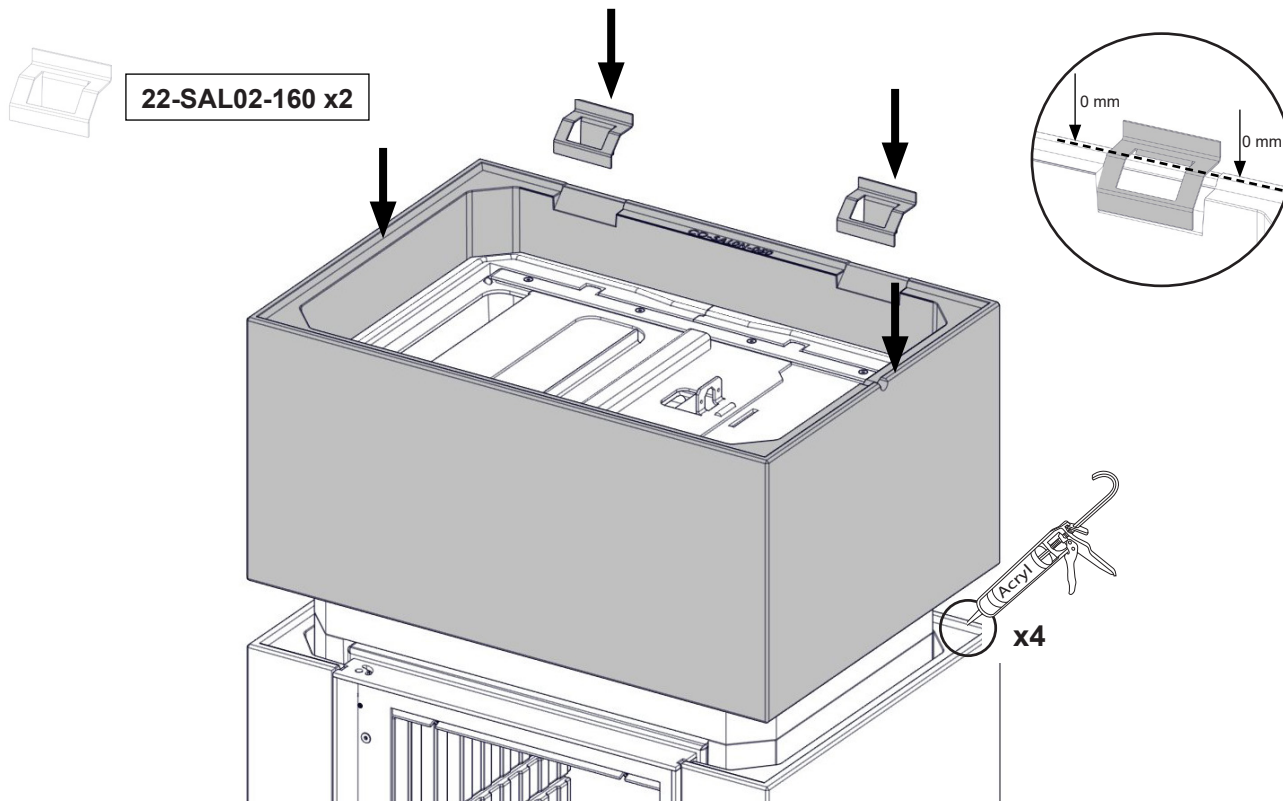
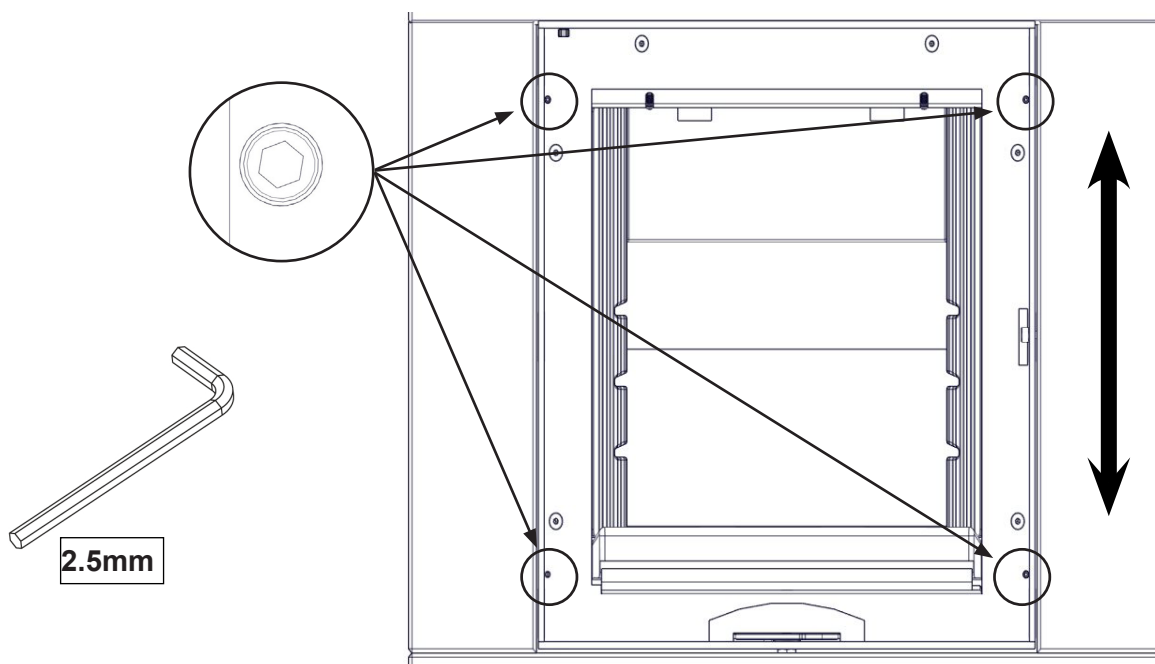


FIG 32

SALZBURG M II / SALZBURG M II + 1 / SALZBURG M II EXTENSION BASE

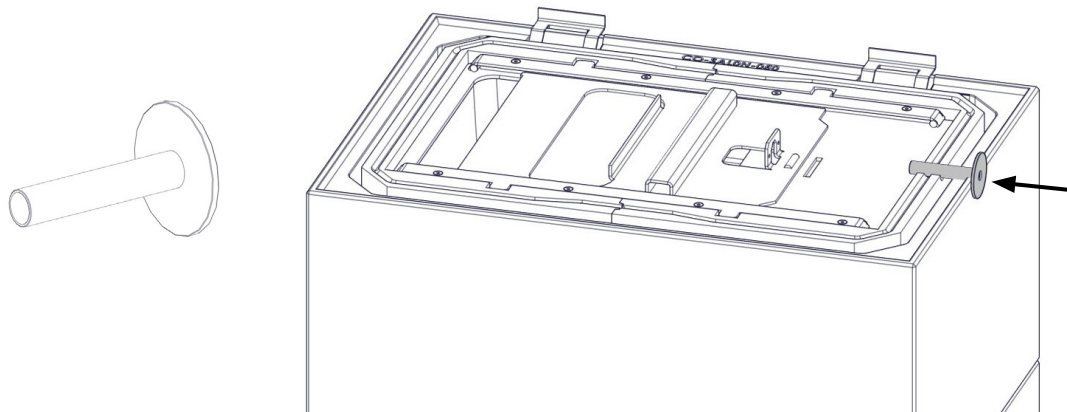


<b>PL</b>	Szczeliny (górną-dół) pomiędzy obudową a ramą, powinny być równe. Odległości te może regulować przez poluzowanie czterech wkrętów dociskowych mocujących ramę.
<b>FR</b>	La distance entre l'habillage et le cadre de porte doit être la même en haut et en bas. Cette distance peut être ajustée sur le système cadre de porte en dévissant les quatre vis qui maintiennent le cadre.
<b>DE</b>	Der Abstand zwischen Verkleidung und Türrahmen soll oberhalb und unterhalb gleich sein. Dieser Abstand kann am Türrahmensystem durch lösen der 4 Schrauben die den Rahmen halten, justiert werden.

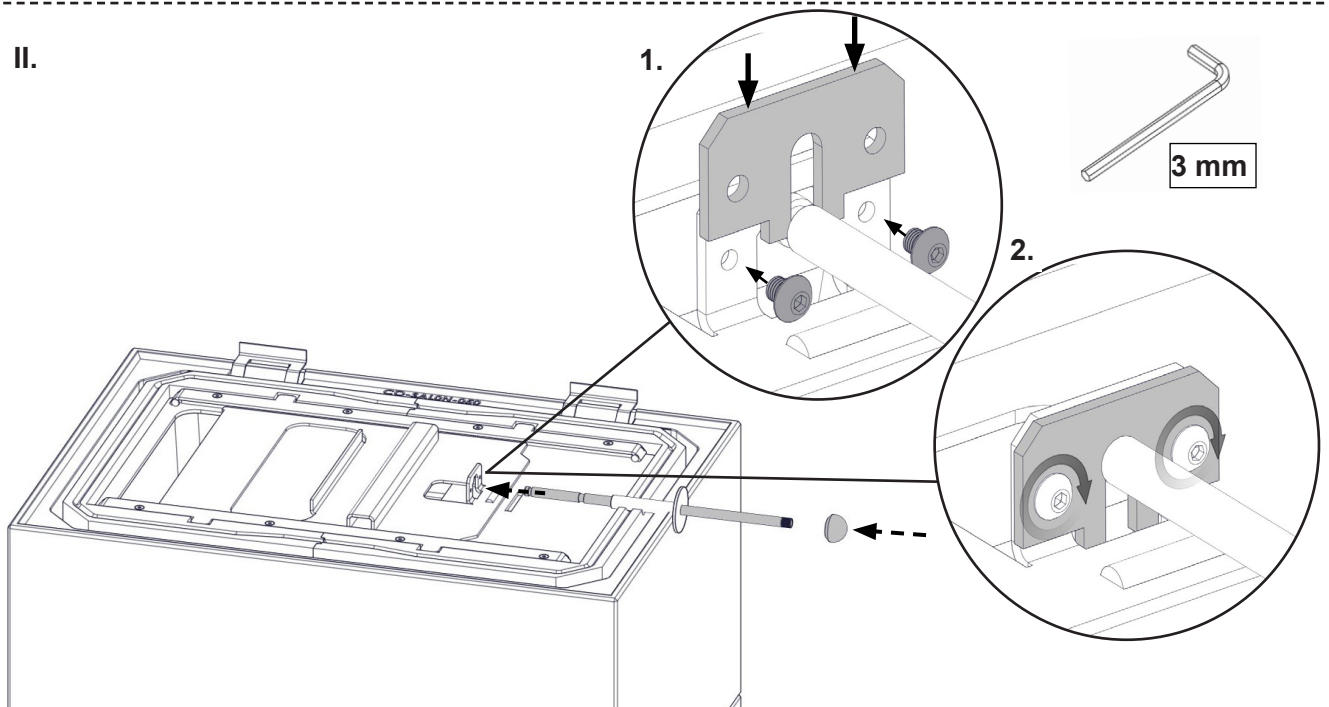
FIG 33

SALZBURG M II / SALZBURG M II + 1 / SALZBURG M II EXTENSION BASE

I.



II.



III.

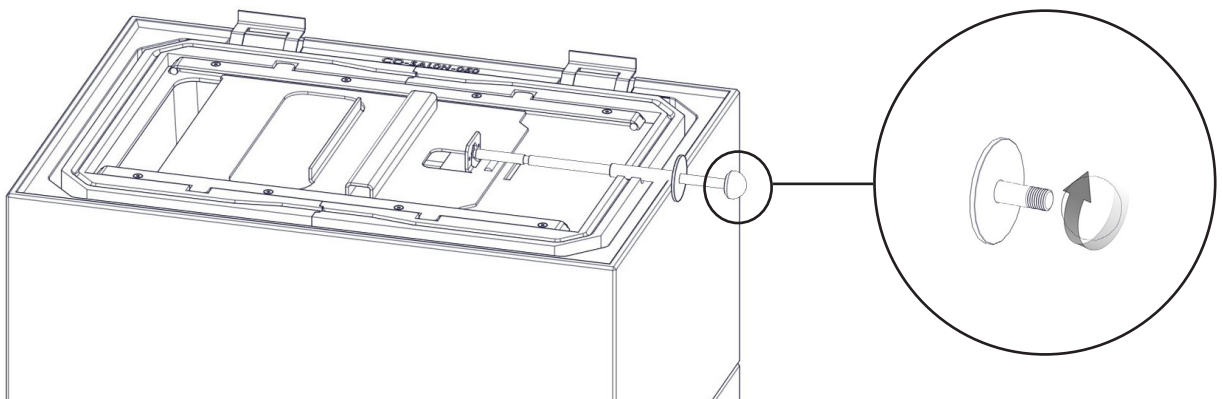
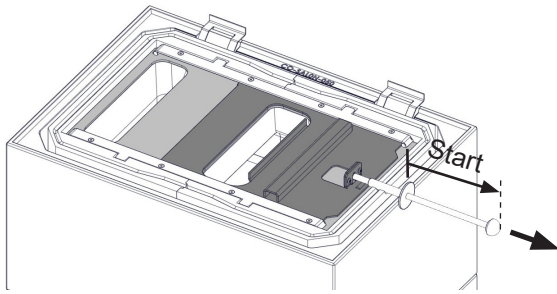


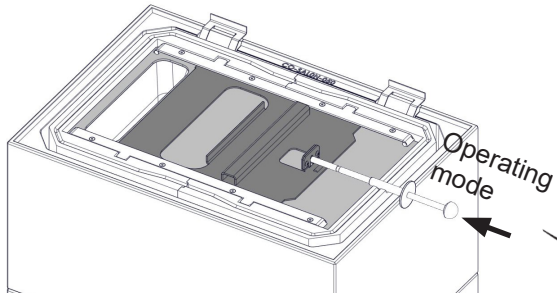
FIG 34

SALZBURG M II / SALZBURG M II + 1 / SALZBURG M II EXTENSION BASE

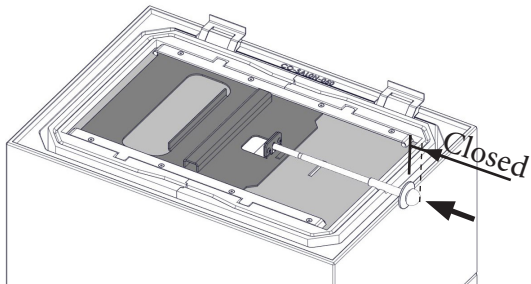
A



B



C



PL

A. Dźwignia wyciągnięta do maksimum - tryb zapłon.  
 B. Dźwignia w środku - tryb Normalny - wewnętrzny rdzeń pracuje w trybie akumulacji ciepła.  
 Uwaga! przesuając dźwignię w tej pozycji wyczuwalny jest niewielki opór (przeskok).  
 C. Dźwignia wciśnięta do maksimum - tryb zachowania ciepła. Zamknąć szyber jeżeli ostatnie płomień zgasną.

FR

A. Levier tiré au maximum - Mode allumage.  
 B. Levier au centre - Mode normal - le cœur du poêle accumule de la chaleur. Attention ! Une légère résistance peut être ressentie lors du déplacement du levier dans cette position.  
 C. Levier rentré au maximum - Mode rétention de chaleur. Fermer le registre lorsque le feu est complètement éteint.

DE

A. Hebel maximal herausgezogen – Zündungsposition.  
 B. Hebel in der Mitte – Normalmodus - innerer Kern speichert Wärme. Achtung! Beim Bewegen des Hebels in diese Position ist ein leichter Widerstand zu spüren.  
 C. Hebel maximal hineingeschoben – Wärmespeicher- modus. Schließen Sie die Klappe, wenn die letzten Flammen erloschen sind.

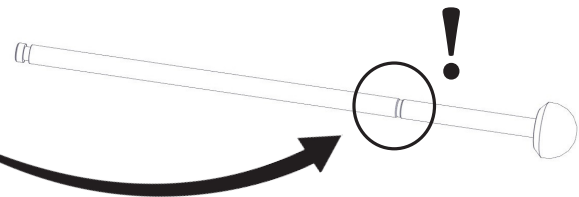
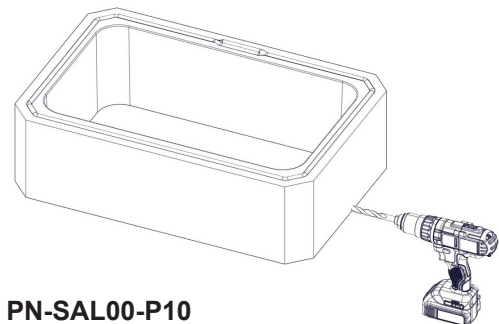
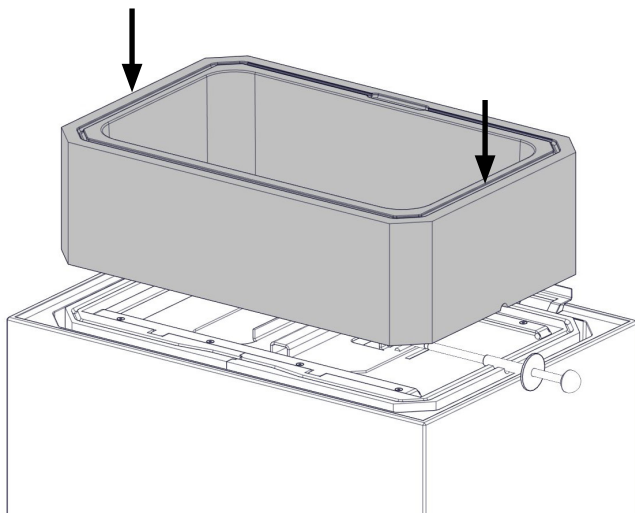


FIG 35

SALZBURG M II / SALZBURG M II + 1 / SALZBURG M II EXTENSION BASE

Górne przyłącze kominowe  
 Connexion supérieure / Top Anschluss



PN-SAL00-P10

FIG 36

SALZBURG M II / SALZBURG M II + 1 / SALZBURG M II EXTENSION BASE

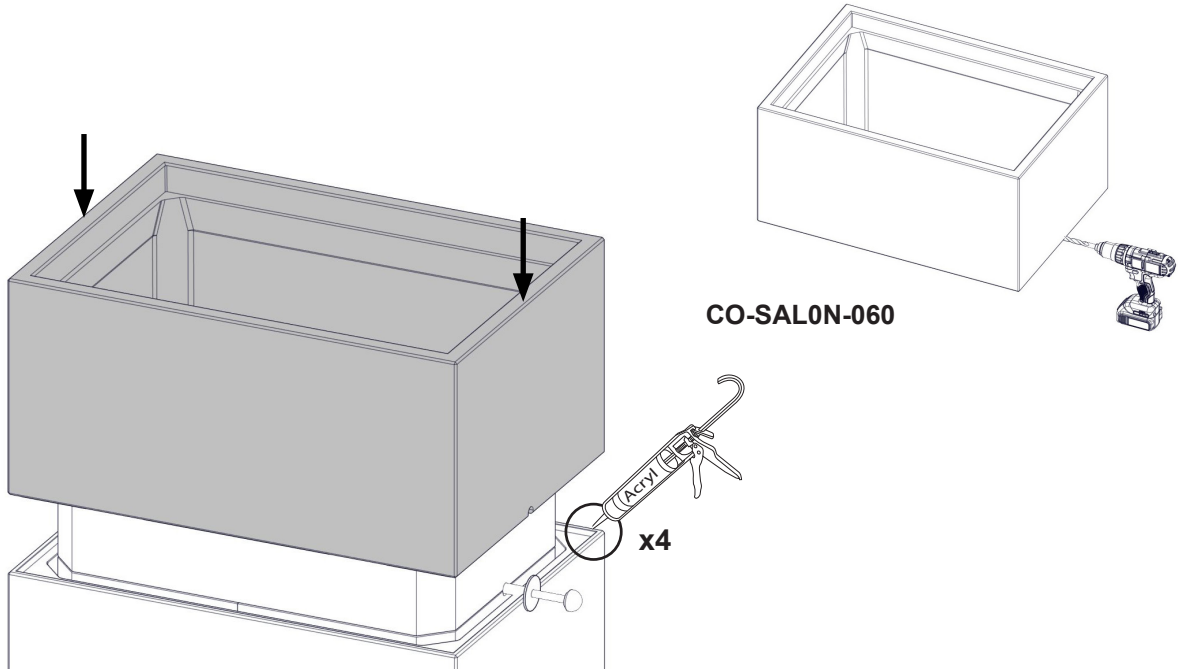


FIG 37

SALZBURG M II / SALZBURG M II + 1 / SALZBURG M II EXTENSION BASE

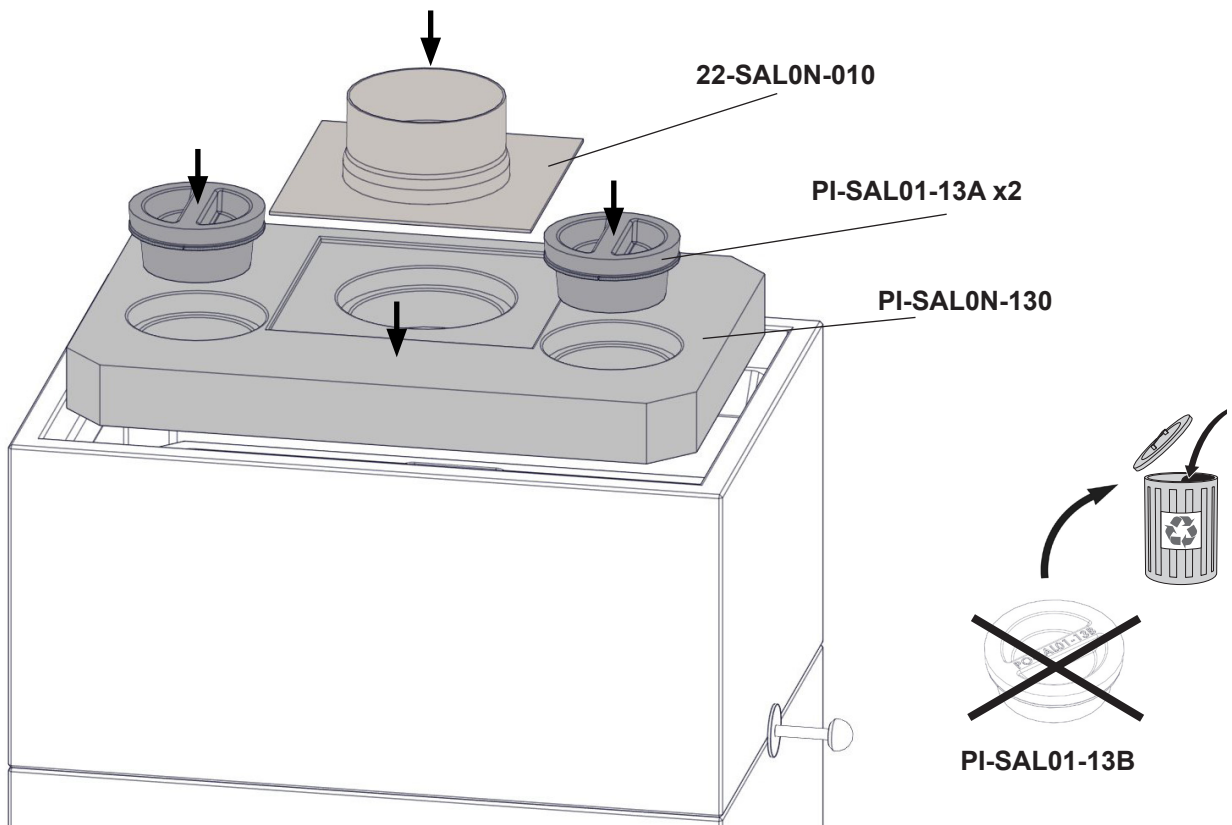


FIG 38

SALZBURG M II / SALZBURG M II + 1 / SALZBURG M II EXTENSION BASE

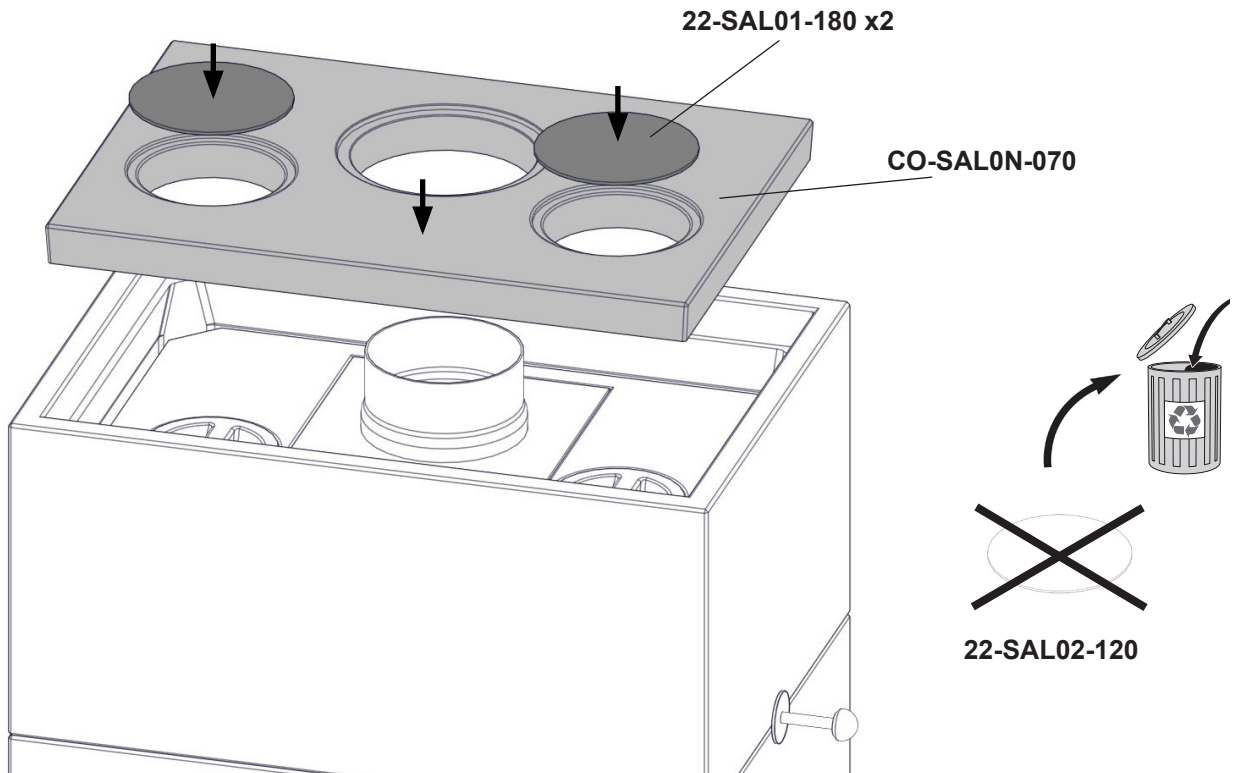
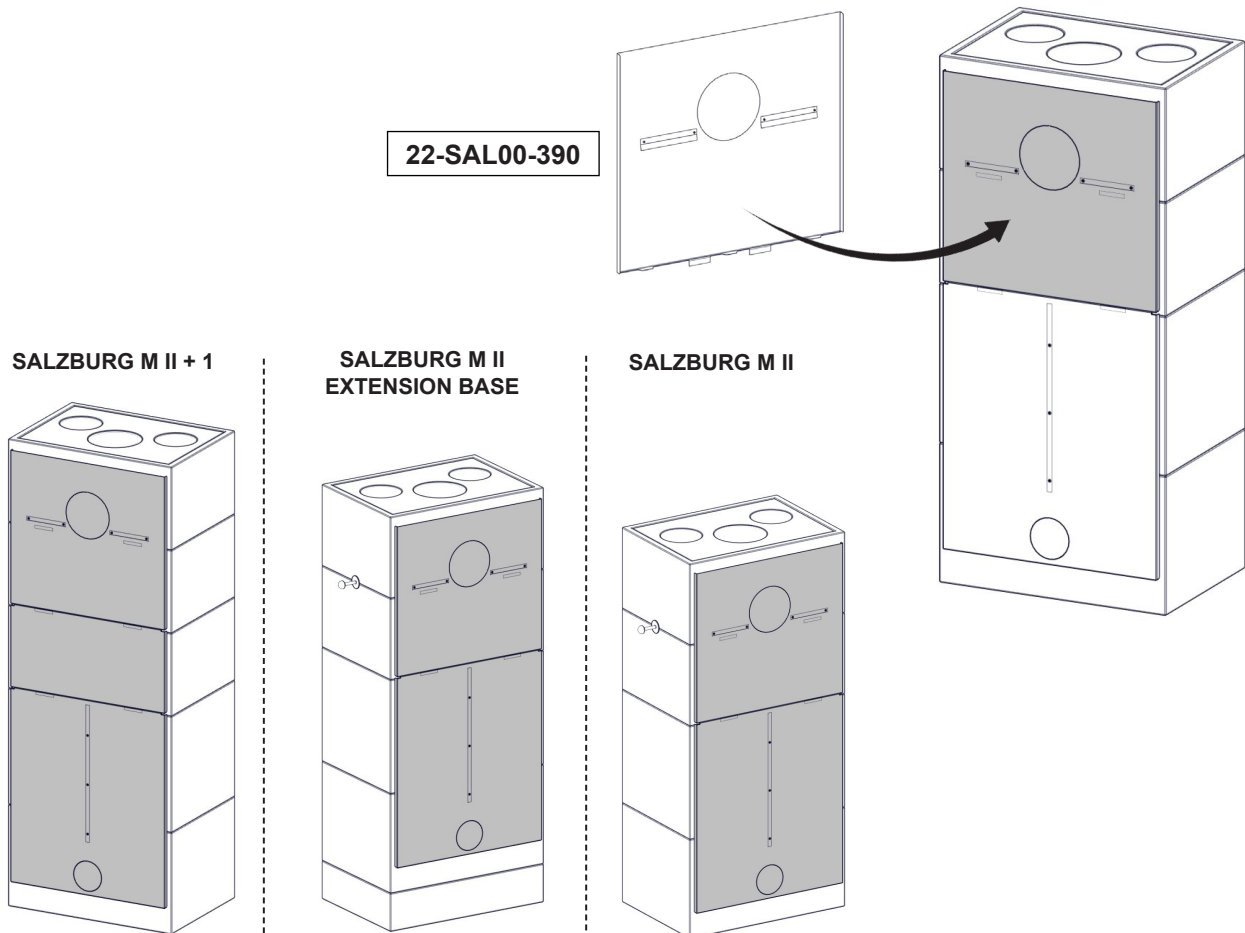
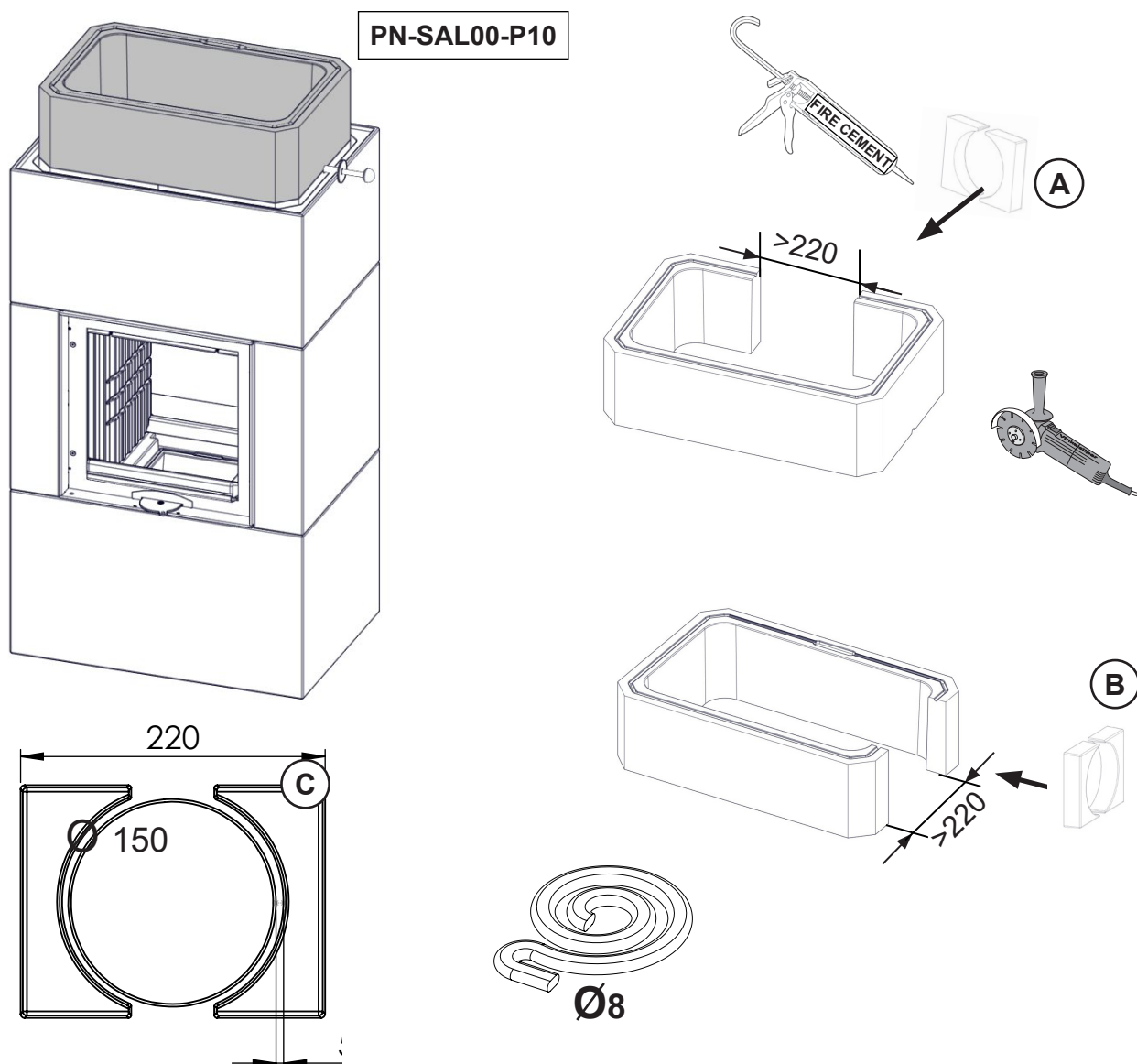


FIG 39

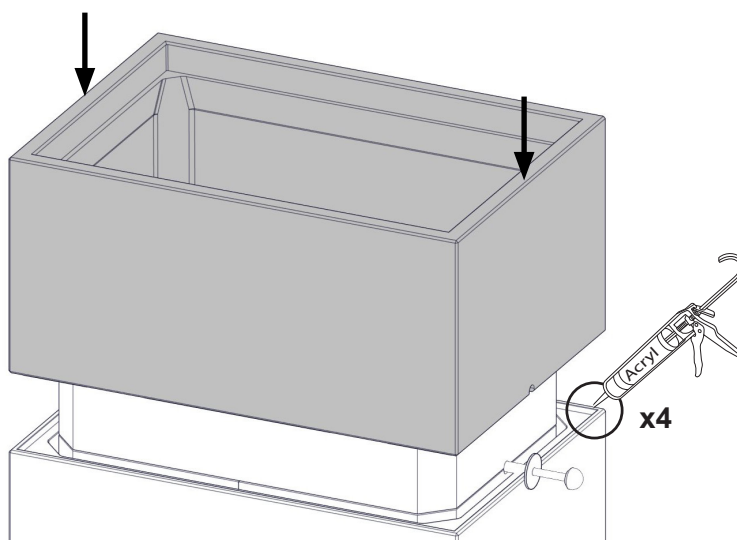
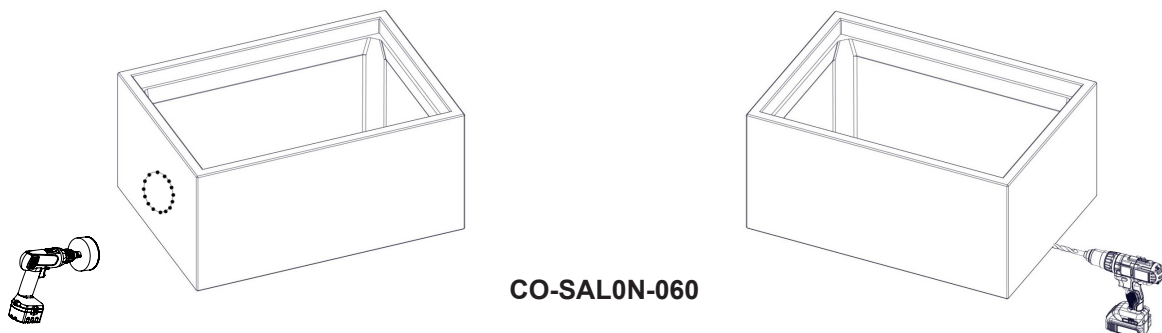
SALZBURG M II / SALZBURG M II + 1 / SALZBURG M II EXTENSION BASE



Boczne, tylne przyłącze kominowe  
Raccordement arrière ou latérale / Anschluss hinten/ seitlich



<b>PL</b>	Produkt może być podłączony do komina od tyłu (A) lub z boku (B). Przy pomocy szlifierki przeciąć element Powerstone. Wycięcie musi mieć szerokość przedstawioną na rysunku (C). Przy pomocy kitu z zestawu wkleić kształtki Powerstone w element. Szczelina między rurą odprowadzania spalin i kształtkami musi być uszczelniona za pomocą uszczelki.
<b>FR</b>	En fonction du type de raccordement de l'appareil, par l'arrière (A) ou par le côté (B), utilisez un outil approprié et réalisez une découpe dans l'élément en Powerstone. Assurez-vous que la découpe soit suffisamment large (C). Fixez les petits raccords Powerstone à l'élément à l'aide de ciment réfractaire ou similaire. Le jeu entre le conduit de fumée et les raccords doit être scellé avec un joint.
<b>DE</b>	Je nachdem, ob das Produkt an der Rückseite (A) oder Seite (B) angeschlossen wird, stellen Sie mit einem geeigneten Werkzeug einen Ausschnitt im Power Stone-Element her. Vergewissern Sie sich, dass der Ausschnitt breit genug ist (C). Verkleben Sie die kleinen Power Stone-Anschlusselemente mit Ofenkitt oder ähnlichem am Power Stone-Element. Der Spalt zwischen Rauchgasrohr und Beschlägen muss mit einer Dichtung verschlossen werden.

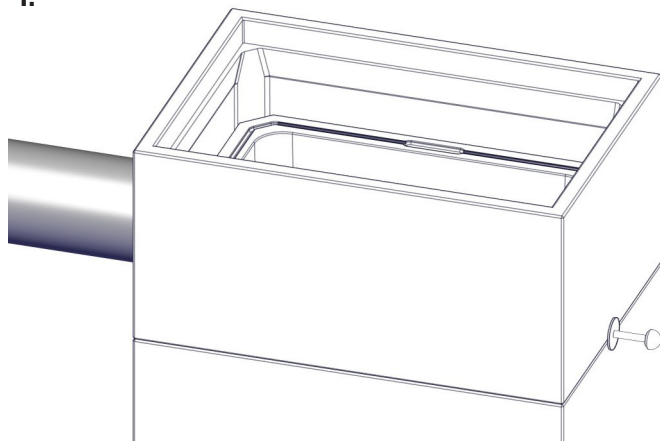


<b>PL</b>	Umieść następny element obudowy. Użyj odpowiednich narzędzi, aby wykonać otwór na rurę odprowadzania spalin. Należy pamiętać że rdzeń Powerstone z czasem użytkowania opada. Zachować dystans między rura odprowadzania spalin i obudową +/- 10mm.
<b>FR</b>	Placez l'élément en béton suivant. Utilisez un outil approprié pour réaliser un trou pour le conduit de fumées. Rappelez-vous que le foyer en Powerstone se tasse/descend lorsque le poêle est utilisé. Maintenez une distance entre le conduit de fumées et le béton de +/- 10 mm.
<b>DE</b>	Positionieren Sie das nächste Verkleidungselement. Stellen Sie mit einem geeigneten Werkzeug einen Ausschnitt für das Rauchrohr her. Bedenken Sie, dass sich der innere Power Stone-Bereich im Betrieb setzt bzw. vertikal absinkt. Halten Sie zwischen Rauchrohr und Verkleidung einen Abstand von +/- 10 mm ein.

FIG 42

## SALZBURG M II / SALZBURG M II + 1 / SALZBURG M II EXTENSION BASE

I.

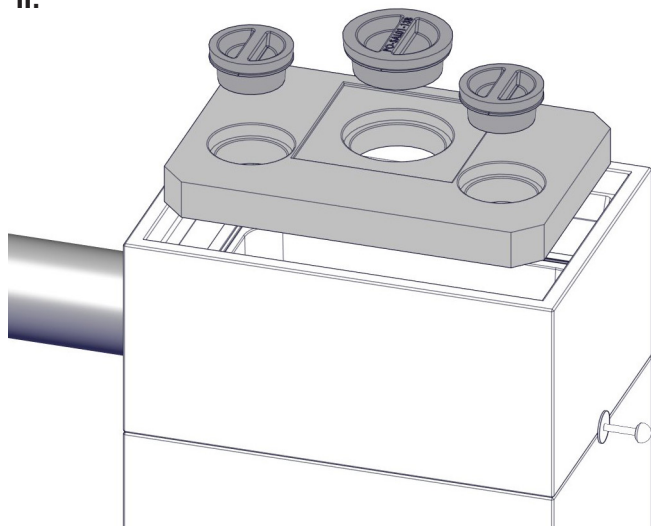


Umieścić rurę odprowadzania spalin. Przed włożeniem kolejnego elementu Powerstone, upewnić się, że połączenie pomiędzy Powerstone i rurą jest szczelne. Rura odprowadzania spalin musi znajdować się wewnątrz Powerstone.

Montez le conduit de fumée. Avant de placer l'élément en Powerstone suivant, assurez-vous que la raccordement entre le Powerstone et le conduit de fumée est scellé. Le conduit de fumée doit être aligné avec l'intérieur de la Powerstone.

Positionieren Sie das Rauchrohr. Vergewissern Sie sich vor dem Positionieren des nächsten Power Stone-Elements, dass die Verbindung zwischen Power Stone und Rauchrohr abgedichtet ist. Das Rauchgasrohr sollte bündig mit der Innenseite des Powerstone abschließen.

II.



Umieścić kolejne części Powerstone

- PO-SAL0N-130
- PI-SAL01-13A (x2)
- PI-SAL01-13B

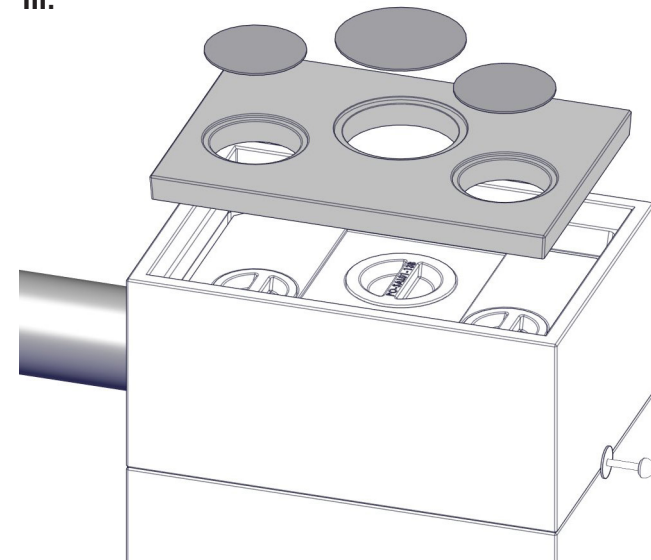
Placez l'élément suivant en Powerstone

- PO-SAL0N-130
- PI-SAL01-13A (x2)
- PI-SAL01-13B

Positionieren Sie die nächsten Power Stone-Elemente

- PO-SAL0N-130
- PI-SAL01-13A (x2)
- PI-SAL01-13B

III.



Umieścić kolejne betonowe i stalowe części

- 22-SAL01-180 (x2)
- 22-SAL02-120
- CO-SAL0N-070

Placez l'élément en béton suivant et les pièces

- 22-SAL01-180 (x2)
- 22-SAL02-120
- CO-SAL0N-070

Positionieren Sie die nächsten Verkleidungselemente

- 22-SAL01-180 (x2)
- 22-SAL02-120
- CO-SAL0N-070



FIG 43

SALZBURG M II / SALZBURG M II + 1 / SALZBURG M II EXTENSION BASE

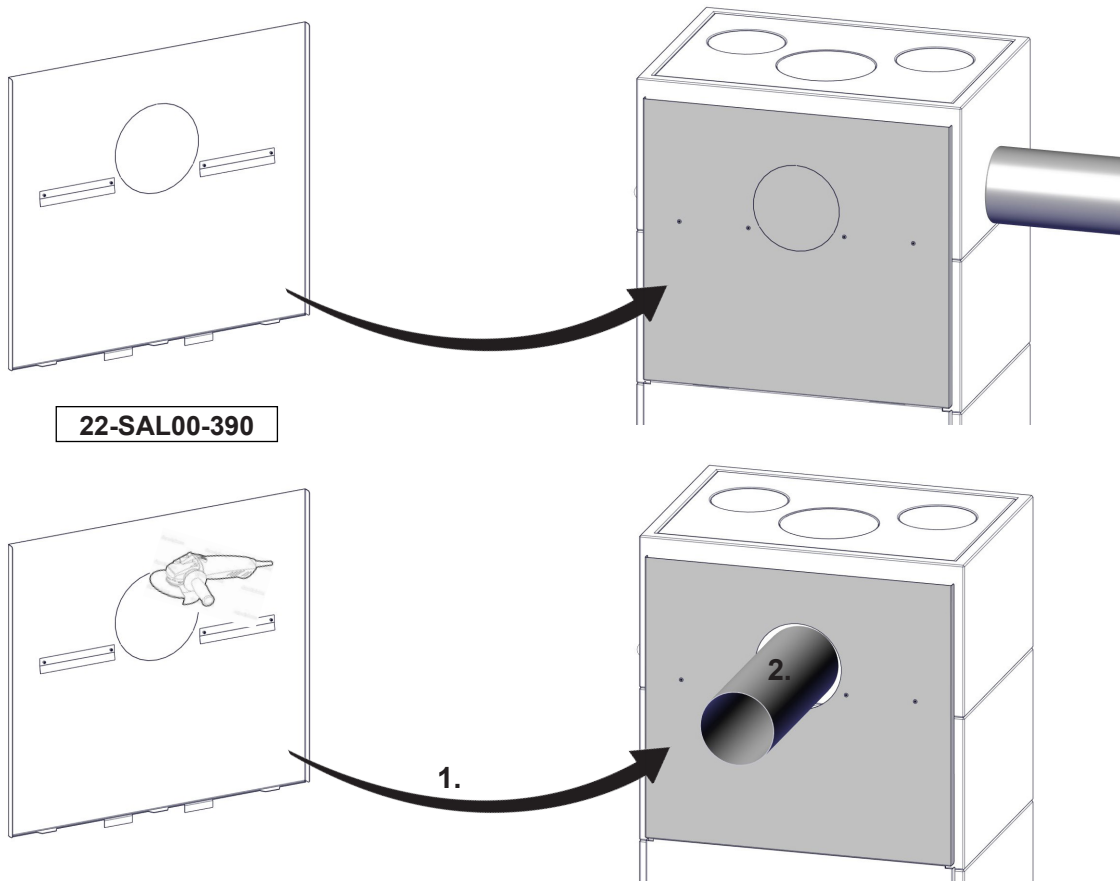


FIG 44

SALZBURG M II / SALZBURG M II + 1 / SALZBURG M II EXTENSION BASE

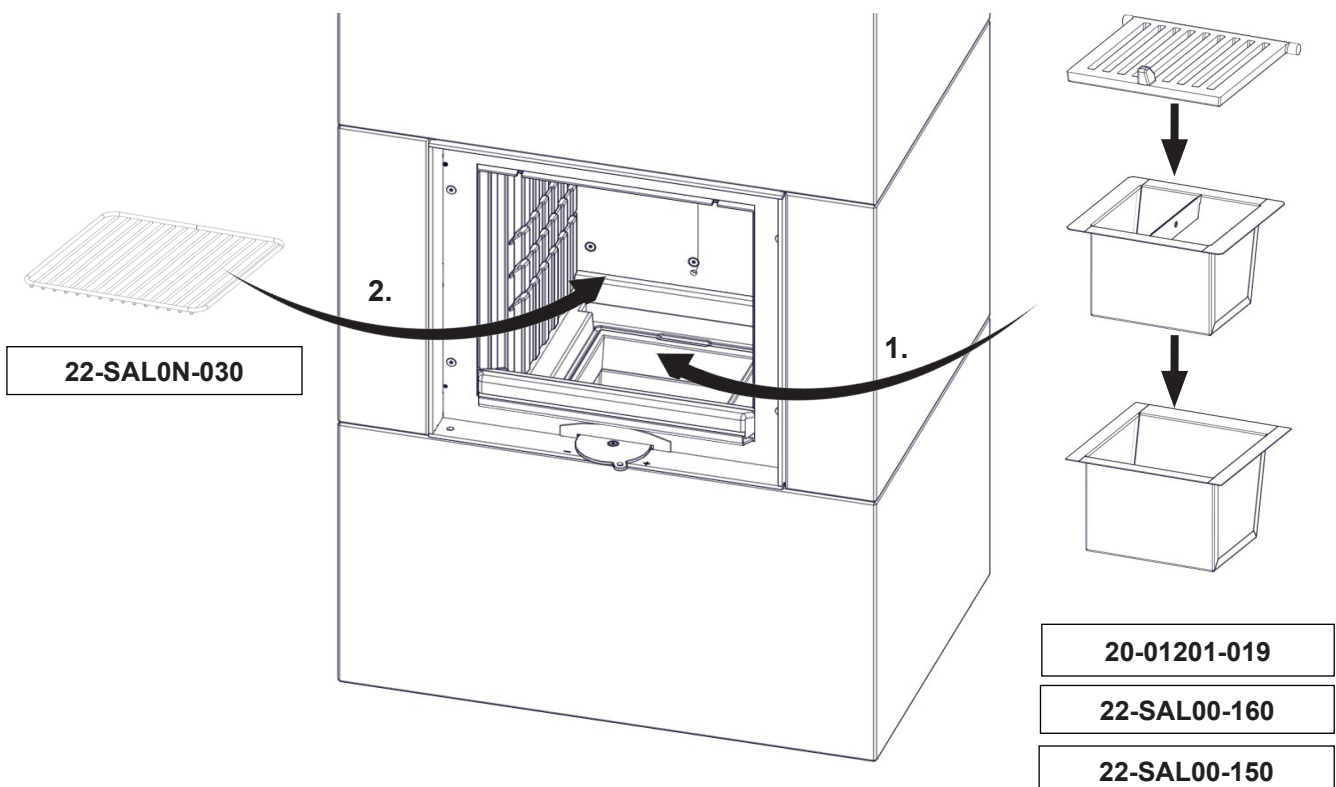
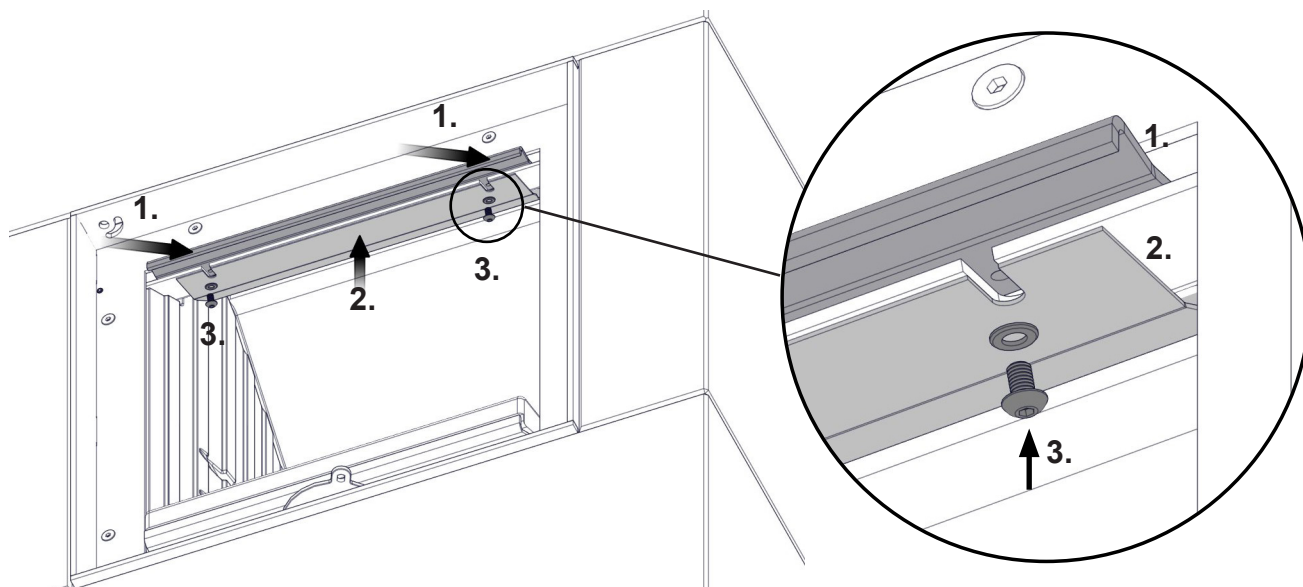


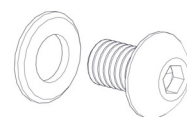
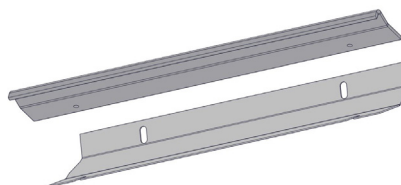
FIG 45

SALZBURG M II / SALZBURG M II + 1 / SALZBURG M II EXTENSION BASE



22-SAL00-110

22-SAL00-270



21-50005-500 x2

21-30001-058 x2

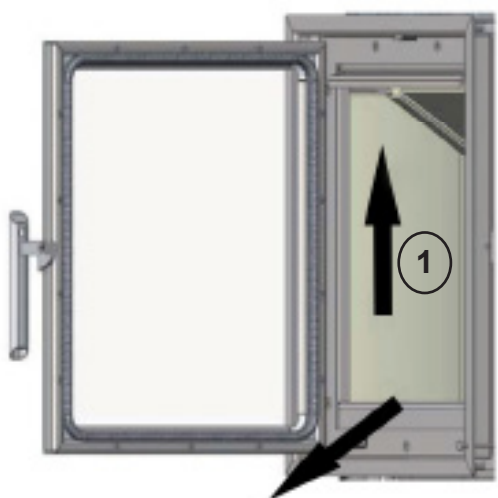
<b>PL</b>	Zamontować listwę rozprowadzania powietrza. Ustawić odległość między zewnętrzną krawędzią listwy a wewnętrzną płaszczyzną szyby na 5-7 mm, następnie skręcić śruby mocujące.
<b>FR</b>	Fixer le diffuseur d'air avec les vis Allen fournies. La distance du verre 5-7mm.
<b>DE</b>	Befestigen Sie die Luftspülung mit den beiliegenden Unbrakoschrauben. Abstand zum Glas 5-7mm.



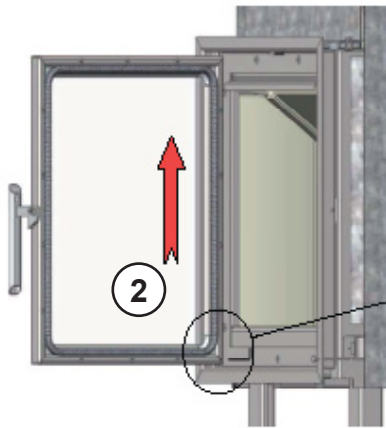
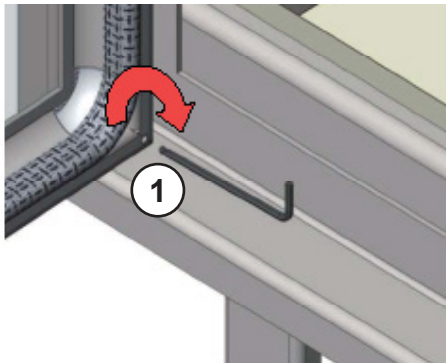
3 mm

FIG 46

SALZBURG M II / SALZBURG M II + 1 / SALZBURG M II EXTENSION BASE



<b>PL</b>	Wyciąganie drzwi. Usunąć blokadę transportową umieszczoną na górnym bolcu zawiasu, następnie unieść do góry drzwi, do momentu kiedy dolny bolc zawiasu opuści gniazdo. Należy zwrócić szczególną uwagę aby nie uszkodzić ramy pod drzwiami.
<b>FR</b>	La porte est retirée en enlevant d'abord le verrou de transport qui est placé en haut de la porte, puis soulever la porte vers le haut et hors de la bordure inférieure. Faire attention lorsque la porte est retirée de sorte que le cadre ne soit pas endommagé.
<b>DE</b>	Bevor Sie die Feuerraumtür aushängen können, muss die Transportsicherung entfernt werden, die an der Oberkante des Türblattes sitzt. Heben Sie die Tür nach oben aus der Scharniere und ziehen Sie sie vorsichtig an der Unterkante heraus, ohne diese zu beschädigen.



**PL**

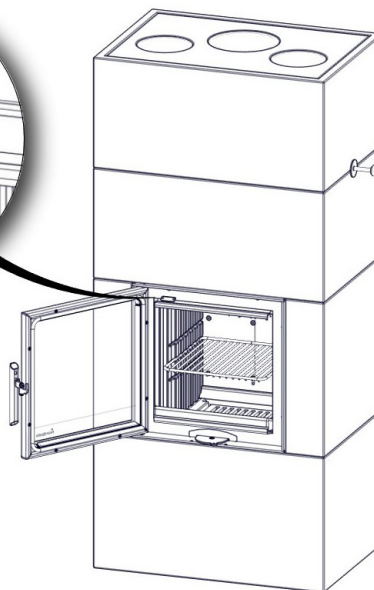
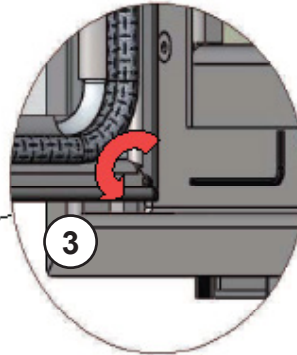
Aby spełnić wymogi prawne, w niektórych krajach europejskich wszystkie drzwi są wyposażone w mechanizm samozamykający. Jeśli nie jest to wymagane w danym obszarze, można dezaktywować system wykonując kolejno czynności 1, 2, 3. Otworzyć drzwi, przy pomocy klucza imbusowego wkręcić do oporu wkręt dociskowy przy dolnym bolcu zawiasu. Unieść drzwi do góry aż dolny bolc zawiasu opuści gniazdo. Wykręcić skręcony wkręt dociskowy (2-3 pełne obroty). Osadzić drzwi z powrotem na miejsce.

**FR**

Pour répondre aux exigences légales dans certains pays européens, toutes les portes sont à fermeture automatique. Si ce n'est pas une exigence dans votre région, cette fonctionnalité peut être désactivée en suivant la procédure.

**DE**

Um den vorgegebenen Regeln in einigen europäischen Ländern gerecht zu werden, sind alle Türen selbstschließend. Wenn diese Funktion in Ihrem Land nicht erforderlich ist, kann sie deaktiviert werden.



POZYCJA NUMERU SERYJNEGO  
POSITION DU NUMÉRO DE SÉRIE  
POSITION DER SERIENNUMMER

FIG 47

SALZBURG M II / SALZBURG M II + 1 / SALZBURG M II EXTENSION BASE

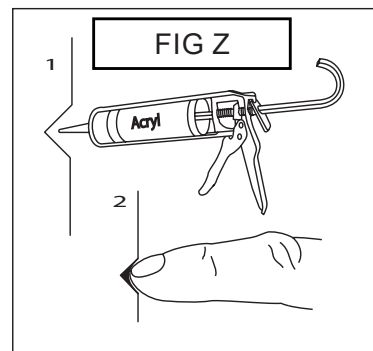
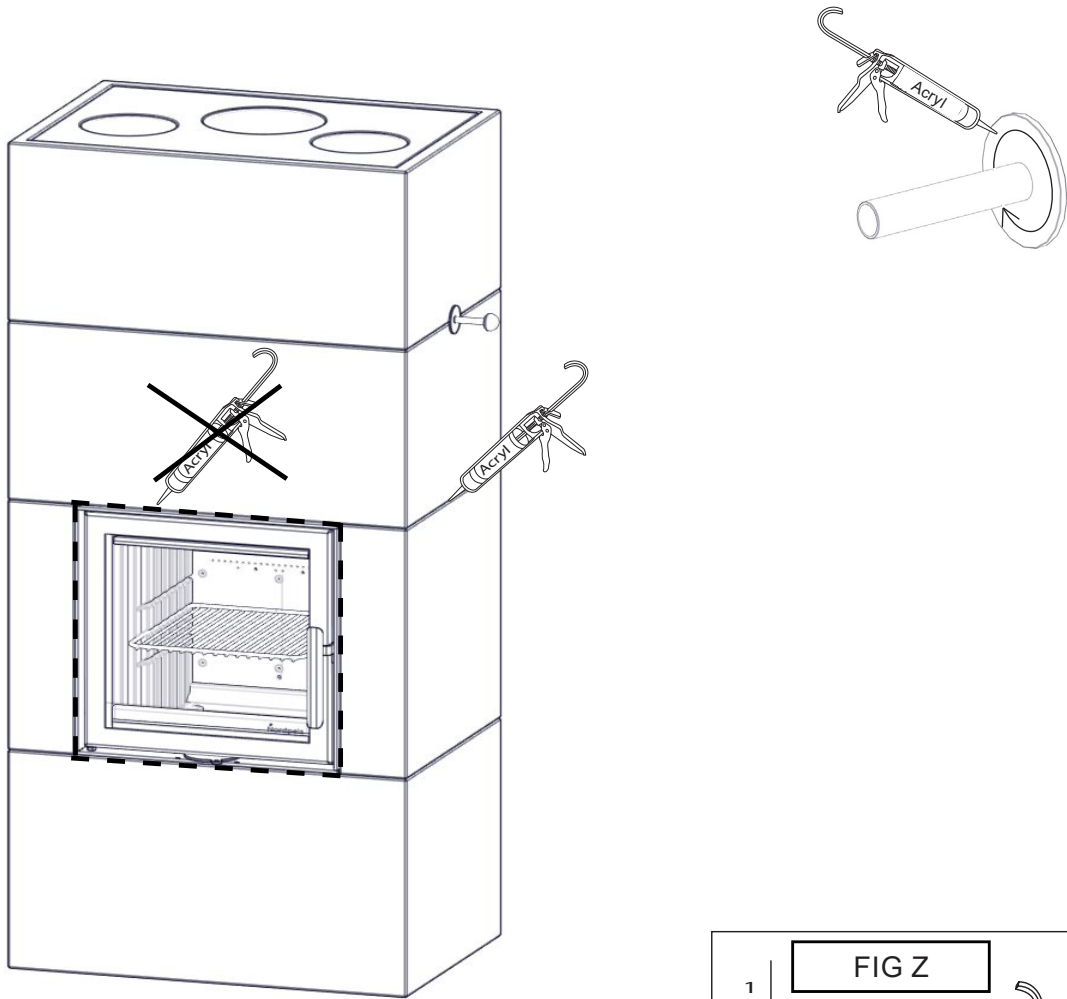


FIG 48

SALZBURG M II / SALZBURG M II + 1 / SALZBURG M II EXTENSION BASE

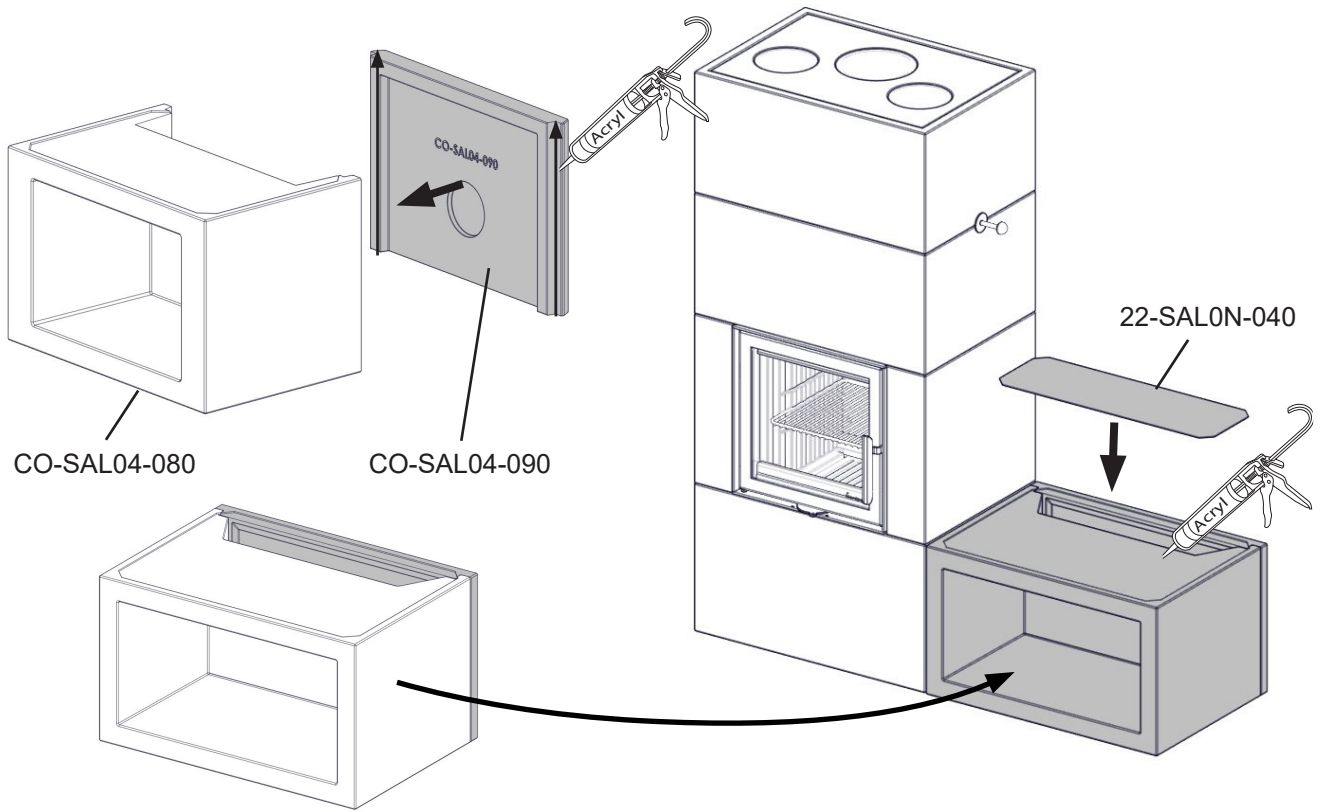
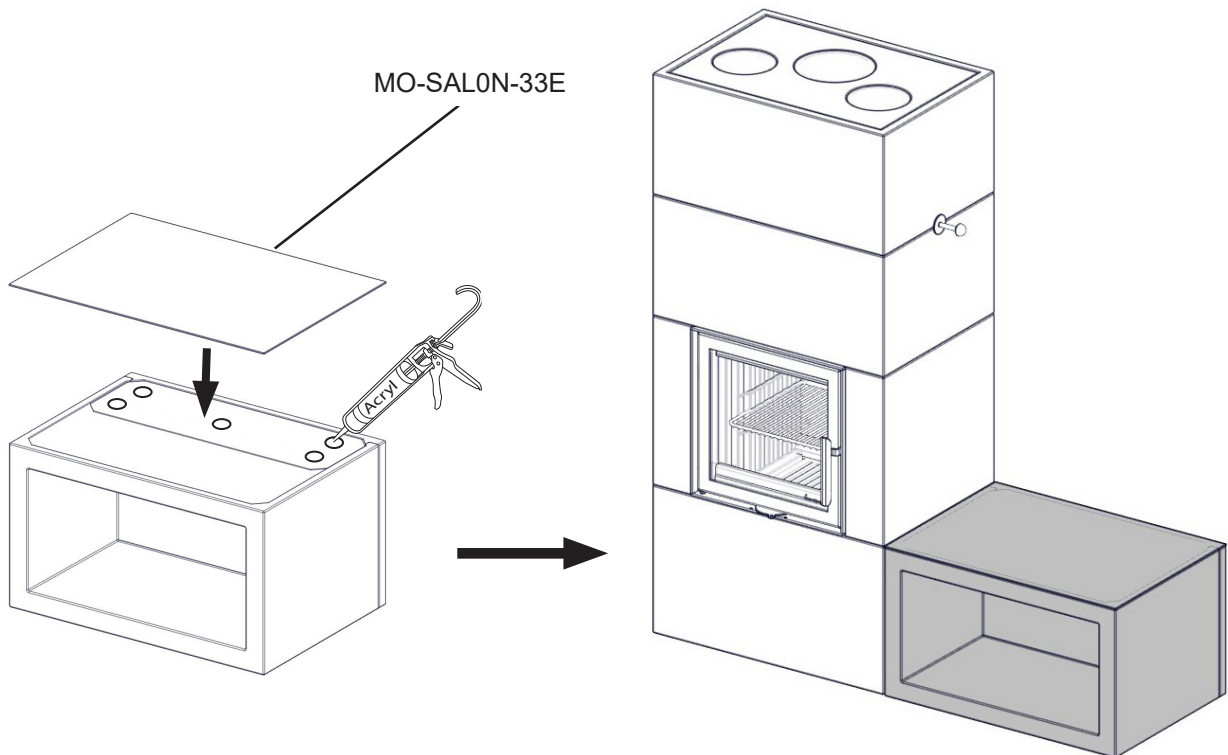


FIG 48 a



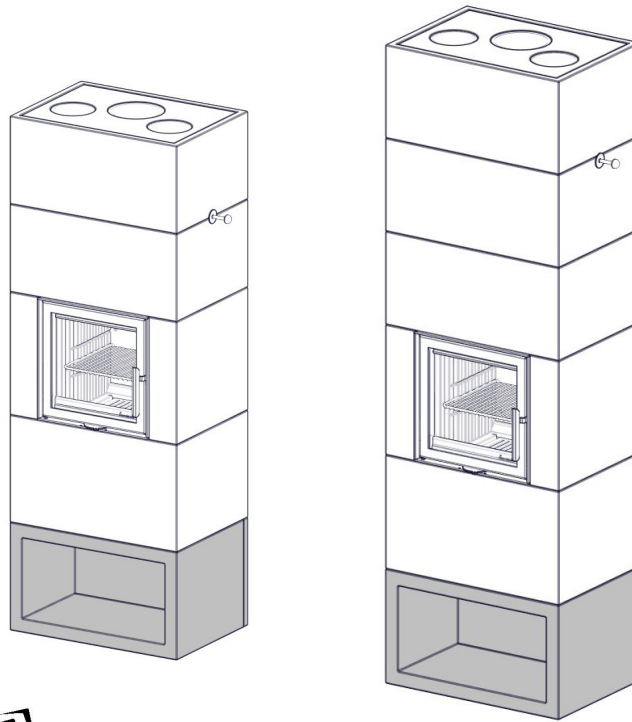


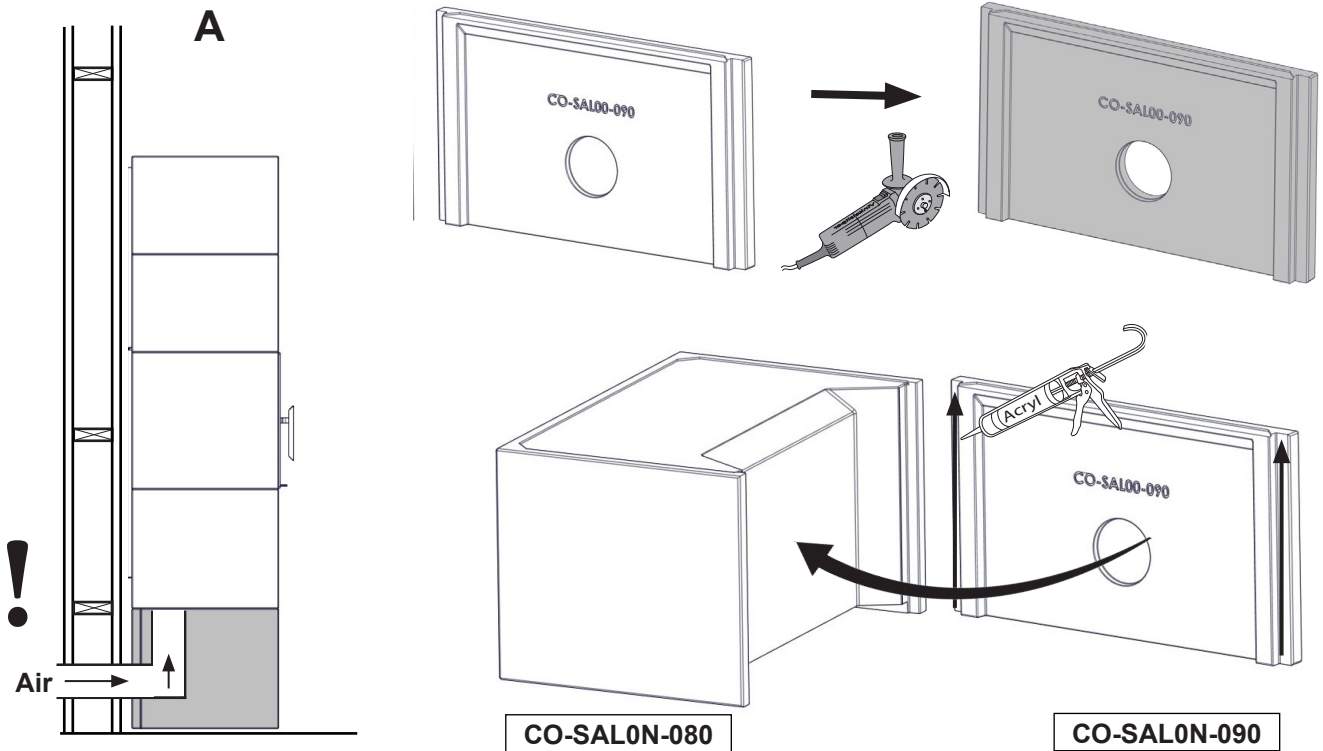
FIG 49 - 50 + FIG 5 - 47

Manual for Salzburg M II

FIG 49

SALZBURG M II / SALZBURG M II + 1

Dolne przyłącze powietrza  
Raccordement d'air par le bas  
Unterer Luftanschluss



Tylne przyłącze powietrza  
Raccordement d'air par l'arrière  
Hinterer Luftanschluss

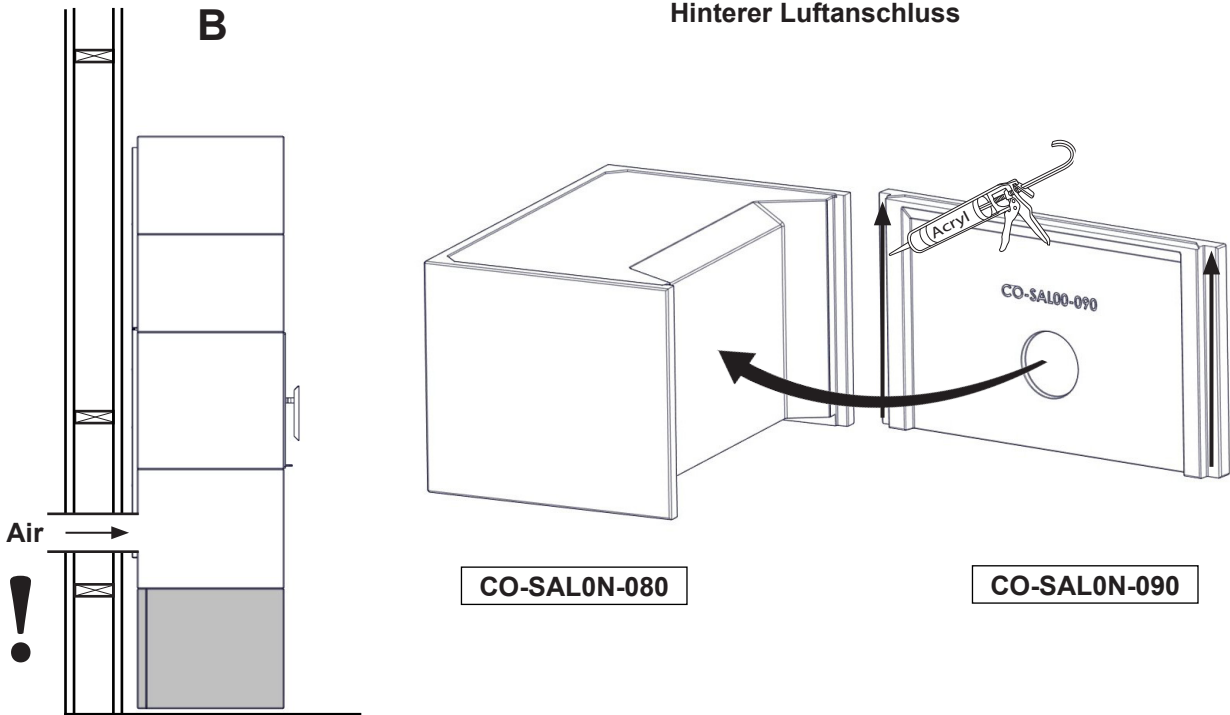
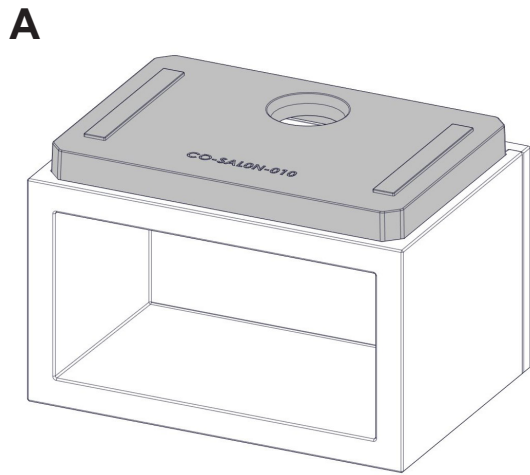
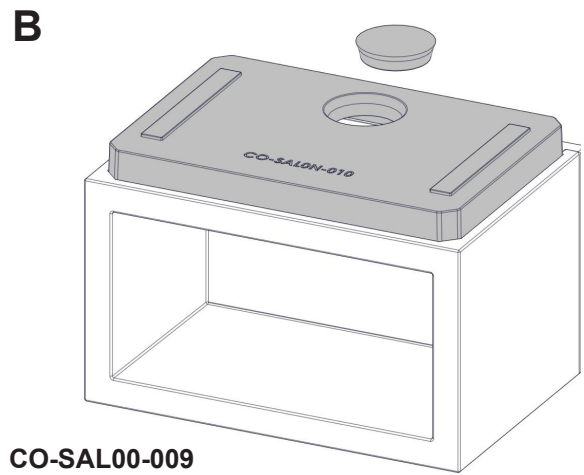


FIG 50

SALZBURG M II / SALZBURG M II + 1



CO-SAL0N-010



CO-SAL00-009

CO-SAL0N-010



FIG 5 - 47

Manual for Salzburg M II

**Nordpeis AS**  
Gjellebekkstubben 11  
3420 Lierskogen, Norway  
SalzMI/CRP-2018/03/28



**Salzburg M II** EN 15250:2007

Heating of living accommodation / Raumheizer für feste Brennstoffe für Wohnbauten  
Year of Approval / Zulassungsjahr **2018**

**Fire safety** **Feuersicherheit :**

Reaction to fire: Brandverhalten: A1  
Distance to combustible: Abstand zu brennbaren Materialien: 50/150 mm (\*)  
Behind: Hinten: 100 mm  
Beside: Seitlich

Flue gas temperature: Abgastemperatur: 157° C

Emission of combustion: Emissionswerte:  
CO 0,095% vol  
NOx 142 mg/m<sup>3</sup>  
OGC 81 mg/m<sup>3</sup>  
PM 32 mg/m<sup>3</sup>

Thermal Output: Gesamtwärmeleistung: 39,4 kWh

Thermal storage capacity: Wärmespeicherkapazität:  
100% after / nach 4,9h  
50% after / nach 14,1h  
25% after / nach 21,7h

Energy efficiency: Wirkungsgrad: 84%

Nominal heat output during discharge period: Nennwärmeleistung während des Entladungszeitraums: 2,4kW

Surface temperature: Oberflächentemperatur: Pass / Bestanden

Cleanability: Mechanischer Widerstand: Pass / Bestanden

Mechanical resistance: Reinigungsfähigkeit: Pass / Bestanden

Maximum recommended chimney weight / Das empfohlene Schornsteingewicht: 300 kg

Fuel type: Brennstoff: Wood logs / Scheitholz

Intermittent burning / Zeitbrandfeuerstätte  
(\* ) Read and follow the manual / Lesen und befolgen Sie die Bedienungsanleitung  
Double allocation is acceptable/ Mehrfachbelegung des Schornsteins ist möglich

Complies with / Entspricht folgenden Standards: **Test report / Prüfbericht Nr.**

Art 15a B-VG; BImSchV 1, 2; RRF - 50 20 5549  
LRV of Switzerland; RRF - AU 20 5549  
**SN:**

**Nordpeis AS**  
Gjellebekkstubben 11  
3420 Lierskogen, Norway  
SalzMI/+1-CRP-2018/03/28



**Salzburg M II + 1** EN 15250:2007

Heating of living accommodation / Raumheizer für feste Brennstoffe für Wohnbauten  
Year of Approval / Zulassungsjahr **2018**

**Fire safety** **Feuersicherheit:**

Reaction to fire: Brandverhalten: A1  
Distance to combustible: Abstand zu brennbaren Materialien: 50/150 mm (\*)  
Behind: Hinten: 100 mm  
Beside: Seitlich

Flue gas temperature: Abgastemperatur: 133° C

Emission of combustion: Emissionswerte:  
CO 0,09 % vol  
NOx 102 mg/m<sup>3</sup>  
OGC 62 mg/m<sup>3</sup>  
PM 36 mg/m<sup>3</sup>

Thermal Output: Gesamtwärmeleistung: 40,2 kWh

Thermal storage capacity: Wärmespeicherkapazität:  
100% after / nach 5,7h  
50% after / nach 13,0h  
25% after / nach 20,5h

Energy efficiency: Wirkungsgrad: 85,3%

Nominal heat output during discharge period: Nennwärmeleistung während des Entladungszeitraums: 2,7kW

Surface temperature: Oberflächentemperatur: Pass / Bestanden

Cleanability: Mechanischer Widerstand: Pass / Bestanden

Mechanical resistance: Reinigungsfähigkeit: Pass / Bestanden

Maximum recommended chimney weight: Das empfohlene Schornsteingewicht: 300 kg

Fuel type: Brennstoff: Wood logs / Scheitholz

Intermittent burning / Zeitbrandfeuerstätte  
(\* ) Read and follow the manual / Lesen und befolgen Sie die Bedienungsanleitung  
Double allocation is acceptable/ Mehrfachbelegung des Schornsteins ist möglich

Complies with / Entspricht folgenden Standards: **Test report / Prüfbericht Nr.**

Art 15a B-VG; BImSchV 1, 2; RRF - 50 20 5549  
LRV of Switzerland; RRF - AU 20 5549  
**SN:**



## Technical parameters for solid fuel local space heaters

Model identifier(s): <b>Salzburg M II</b>							
Indirect heating functionality: <b>no</b>							
Direct heat output: <b>2,4 (kW)</b>							
<b>Fuel</b>	<b>Preferred fuel (only one):</b>			<b>Other suitable fuel(s):</b>			
Wood logs with moisture content $\leq 25\%$	yes			no			
Compressed wood with moisture content $< 12\%$	no			no			
Other woody biomass	no			no			
Non-woody biomass	no			no			
Anthracite and dry steam coal	no			no			
Hard coke	no			no			
Low temperature coke	no			no			
Bituminous coal	no			no			
Lignite briquettes	no			no			
Peat briquettes	no			no			
Blended fossil fuel briquettes	no			no			
Other fossil fuel	no			no			
Blended biomass and fossil fuel briquettes	no			no			
Other blend of biomass and solid fuel	no			no			
<b>Characteristics when operating with the preferred fuel</b>							
Seasonal space heating energy efficiency $\eta_s$ [%]: <b>84</b>							
Energy Efficiency Index (EEI): <b>112,8</b>							
<b>Item</b>	<b>Symbol</b>	<b>Value</b>	<b>Unit</b>	<b>Item</b>	<b>Symbol</b>	<b>Value</b>	<b>Unit</b>
<b>Heat output</b>				<b>Useful efficiency (NCV as received)</b>			
Nominal heat output	$P_{nom}$	<b>2,4</b>	kW	Useful efficiency at nominal heat output	$\eta_{th,nom}$	<b>84</b>	%
<b>Auxiliary electricity consumption</b>				<b>Type of heat output/room temperature control (select one)</b>			
At nominal heat output	$e_{l,max}$		kW	single stage heat output, no room temperature control		<b>no</b>	
At minimum heat output	$e_{l,min}$		kW	two or more manual stages, no room temperature control		<b>yes</b>	
In standby mode	$e_{l,SB}$		kW	with mechanic thermostat room temperature control		<b>no</b>	
				with electronic room temperature control		<b>no</b>	
				with electronic room temperature control plus day timer		<b>no</b>	
				with electronic room temperature control plus week timer		<b>no</b>	
				<b>Other control options (multiple selections possible)</b>			
				room temperature control, with presence detection		<b>no</b>	
				room temperature control, with open window detection		<b>no</b>	
				with distance control option		<b>no</b>	
<b>Permanent pilot flame power requirement</b>							
Pilot flame power requirement (if applicable)	$P_{pilot}$		kW				
<b>Contact details</b>		Name and address of the supplier: <b>Nordpeis AS, Gjellebekkstubben 11, N-3420 LIERSKOGEN, Norway</b>					

## Technical parameters for solid fuel local space heaters

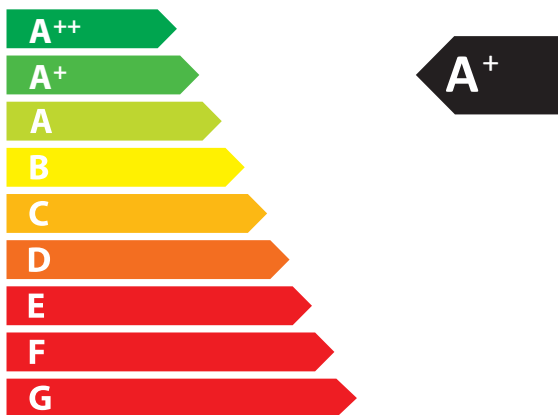
Model identifier(s): <b>Salzburg M II + 1</b>							
Indirect heating functionality: <b>no</b>							
Direct heat output: <b>2,7 (kW)</b>							
<b>Fuel</b>	<b>Preferred fuel (only one):</b>			<b>Other suitable fuel(s):</b>			
Wood logs with moisture content $\leq 25\%$	yes			no			
Compressed wood with moisture content $< 12\%$	no			no			
Other woody biomass	no			no			
Non-woody biomass	no			no			
Anthracite and dry steam coal	no			no			
Hard coke	no			no			
Low temperature coke	no			no			
Bituminous coal	no			no			
Lignite briquettes	no			no			
Peat briquettes	no			no			
Blended fossil fuel briquettes	no			no			
Other fossil fuel	no			no			
Blended biomass and fossil fuel briquettes	no			no			
Other blend of biomass and solid fuel	no			no			
<b>Characteristics when operating with the preferred fuel</b>							
Seasonal space heating energy efficiency $\eta_s$ [%]: <b>85,2</b>							
Energy Efficiency Index (EEI): <b>114,5</b>							
<b>Item</b>	<b>Symbol</b>	<b>Value</b>	<b>Unit</b>	<b>Item</b>	<b>Symbol</b>	<b>Value</b>	<b>Unit</b>
<b>Heat output</b>				<b>Useful efficiency (NCV as received)</b>			
Nominal heat output	$P_{nom}$	2,7	kW	Useful efficiency at nominal heat output	$\eta_{th,nom}$	85,2	%
<b>Auxiliary electricity consumption</b>				<b>Type of heat output/room temperature control (select one)</b>			
At nominal heat output	$e_{lmax}$		kW	single stage heat output, no room temperature control		no	
At minimum heat output	$e_{lmin}$		kW	two or more manual stages, no room temperature control		yes	
In standby mode	$e_{lSB}$		kW	with mechanic thermostat room temperature control		no	
				with electronic room temperature control		no	
				with electronic room temperature control plus day timer		no	
				with electronic room temperature control plus week timer		no	
				<b>Other control options (multiple selections possible)</b>			
				room temperature control, with presence detection		no	
				room temperature control, with open window detection		no	
				with distance control option		no	
<b>Permanent pilot flame power requirement</b>							
Pilot flame power requirement (if applicable)	$P_{pilot}$		kW				
<b>Contact details</b>		Name and address of the supplier: <b>Nordpeis AS, Gjellebekkstubben 11, N-3420 LIERSKOGEN, Norway</b>					



**ENERG** Y IJA  
енергия · ενεργεια  
IE IA

Nordpeis AS.

Nordpeis Salzburg M



**2,4**  
kW

ENERGIA · ЕНЕРГИЯ · ΕΝΕΡΓΕΙΑ · ENERGIJA · ENERGY · ENERGIE · ENERGI

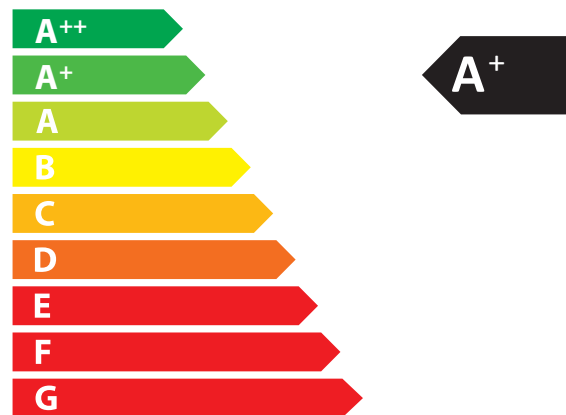
2015/1186



**ENERG** Y IJA  
енергия · ενεργεια  
IE IA

Nordpeis AS.

Nordpeis  
Salzburg M High



**2,7**  
kW

ENERGIA · ЕНЕРГИЯ · ΕΝΕΡΓΕΙΑ · ENERGIJA · ENERGY · ENERGIE · ENERGI

2015/1186

 Nordpeis

Nordpeis AS, Gjellebekkstubben 9-11, N-3420 LIERSKOGEN, Norway  
[www.nordpeis.no](http://www.nordpeis.no)