



s[P20]

LE STÛV P-20S

stûv

LE FEU ESSENTIEL





Grâce à sa ligne simple et élancée, le poêle à pellets Stûv P-20s s'intègre naturellement au cœur de votre espace de vie.

Détendez-vous devant le spectacle du feu, une flamme ample, calme. Profitez d'une chaleur naturelle, tout en maîtrise et en silence...

Design épuré, plaisir du feu



- Poêle à la ligne épurée et architecturée
- Grande vitre courbe ouvrant sur une large chambre de combustion
- Sole foyère basse, hauteur de feu «salon»
- Flamme ample, calme, maîtrisée
- Fort rayonnement, chaleur «bois»

La ligne continue, de la chambre de combustion jusque dans le cadre du poêle, maximise la vision sur le feu depuis les différents endroits du séjour.

Le Stûv P-20s combine les avantages du pellet à une chaleur et une qualité de flamme comparables à celles d'un feu de bois grâce à son «brûleur fleur» breveté.

Silence, on chauffe

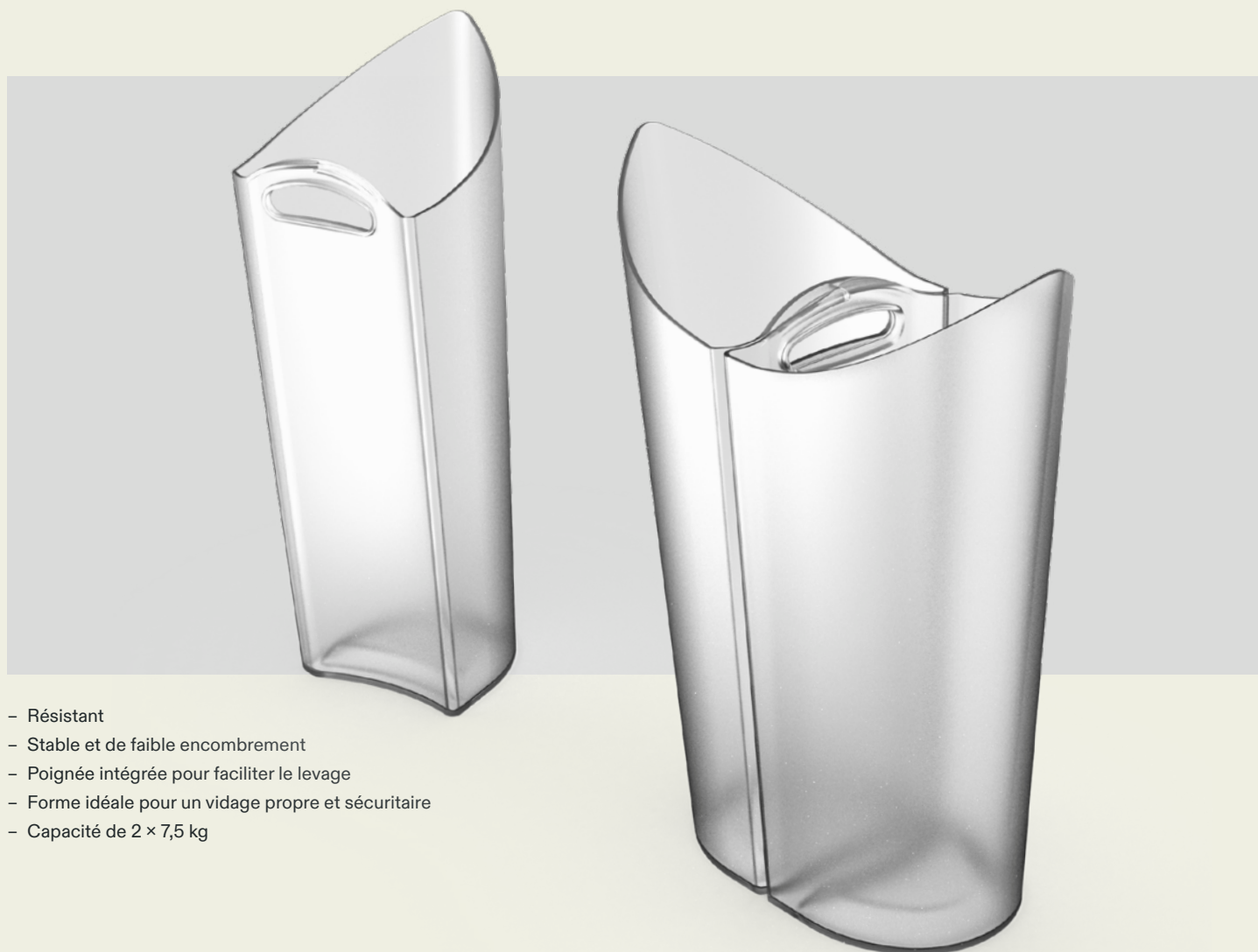


- Convection naturelle, pas de bruit de soufflerie
- Alimentation ascendante du brûleur, pas de chute de pellets

Pratique

PELLET TWIN SET

La forme fuselée et le style intemporel du Pellet Twin Set complète harmonieusement le poêle Stûv P-20s tout en vous apportant une solution de transport et de stockage.



- Résistant
- Stable et de faible encombrement
- Poignée intégrée pour faciliter le levage
- Forme idéale pour un vidage propre et sécuritaire
- Capacité de 2 × 7,5 kg

La trappe de chargement de face permet de charger les pellets à hauteur de buste.



Le système de décendrage s'enclenche automatiquement après un fonctionnement continu de 6 h.
De grande capacité, le tiroir à cendres ne doit être vidé que toutes les 170 heures de fonctionnement (à puissance nominale).



Poêle connecté

- Pilotage par smartphone (application gratuite), via le display de série ou en option, par télécommande.
- Autonomie de fonctionnement, de 10 h (à puissance nominale) à 21 h (à allure réduite).



Sous monitoring



Des capteurs assurent le fonctionnement du poêle en toute sécurité.

La mise en réseau de l'appareil permet non seulement d'utiliser l'application de contrôle mais aussi de bénéficier de sa surveillance à distance.

L'analyse de son fonctionnement 24/7 permet une anticipation des pannes et une assistance adaptée en cas d'alarme.

Les mises à jour de l'application vous font bénéficier des améliorations les plus récentes.

Maintenance



Un carnet d'entretien, essentiel pour la bonne gestion de votre appareil dans le temps, est mis à votre disposition lors de l'achat du poêle.

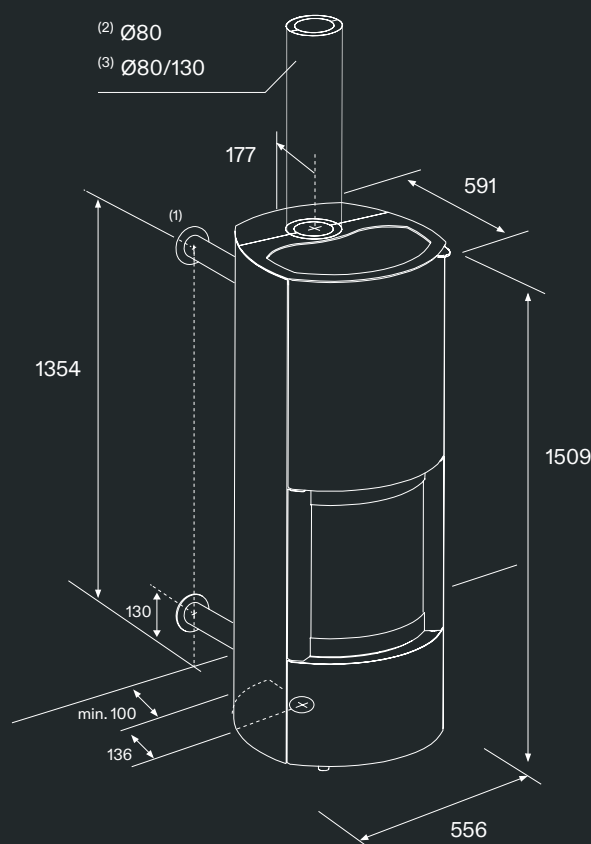
Il se conserve directement sur l'appareil, dans un espace prévu à cet effet.

Spécificités

Caractéristiques techniques

COULEUR	STÜVBLACK
MASSE	180 kg
PUISSANCE CALORIFIQUE NOMINALE	8,1 kW
RENDEMENT NOMINAL	90,3 %
RENDEMENT SAISONNIER	87 %
CO (LOW EMISSION TECH.)	4 mg/Nm ³
PARTICULES	6 mg/Nm ³
CONSOMMATION ÉLECTRIQUE MOYENNE	25 W
INDICE D'EFFICACITÉ ÉNERGÉTIQUE	128
CLASSE ÉNERGÉTIQUE	A+
CONFORMITÉ NORMES ET LABELS	ECODESIGN 2022
CONSOMMATION PELLETS/HEURE	0,84 > 1,84 kg/h
Ø RACCORD AIR EXT.	60 mm
Ø SORTIE DE FUMÉES	80/130 mm

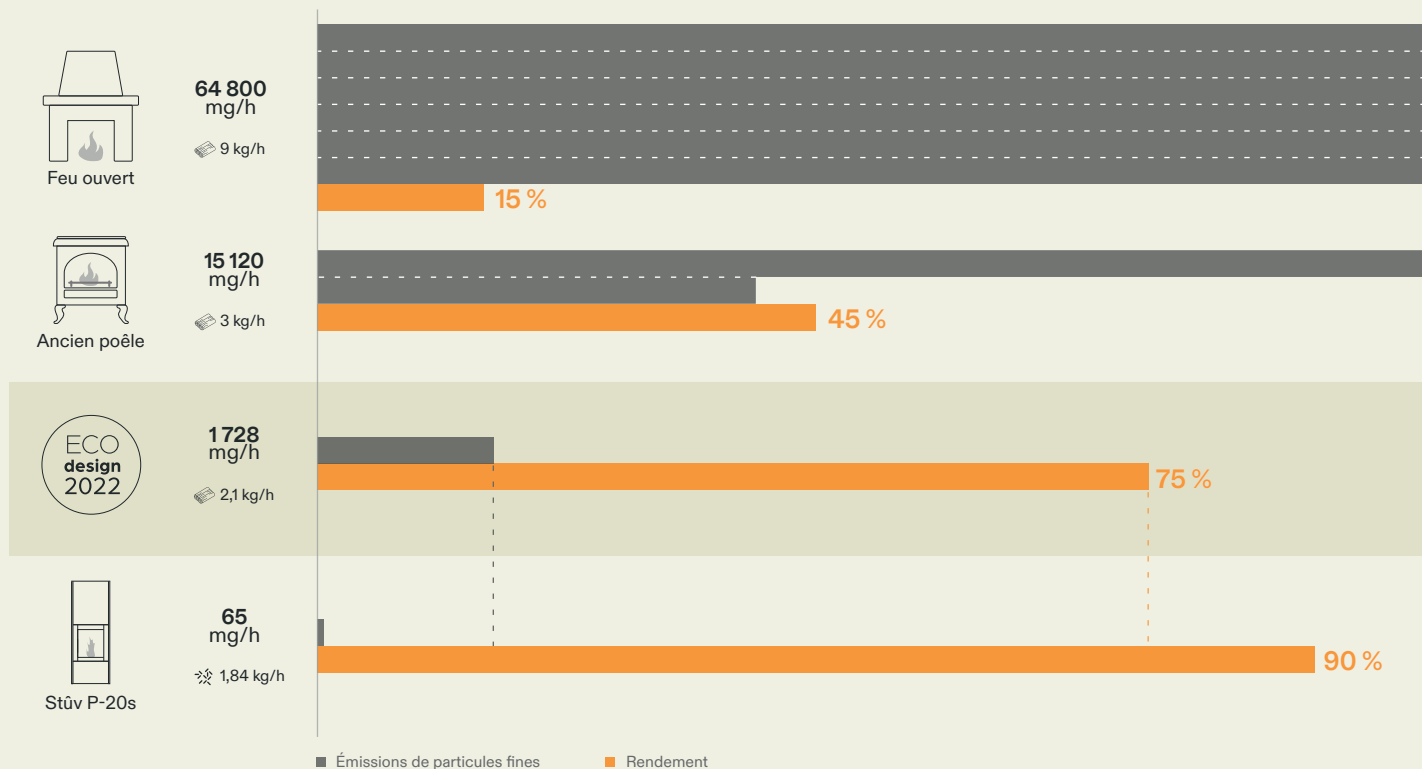
Dimensions



3 types de raccordement

- Sortie arrière simple paroi ⁽¹⁾
- Sortie supérieure simple paroi (en option) ⁽²⁾
- Sortie supérieure double paroi ou concentrique (en option) ⁽³⁾

Performant



Avec son rendement élevé et ses émissions extrêmement réduites de particules fines, le Stûv P-20s est plus performant que la norme Ecodesign 2022.

Le poêle à pellets Stûv P-20s émet près de 1000 fois moins de particules fines qu'un feu ouvert. Les émissions de particules fines et de CO du Stûv P-20s sont tellement faibles qu'elles sont à peine détectables lors des tests officiels réalisés par les laboratoires indépendants spécialisés. Avec un rendement de 90% !

- Les foyers et leurs composants sont fabriqués en Belgique, au cœur de l'Europe, avec le plus grand soin. Un foyer Stûv bien entretenu c'est pour la vie.
- Stûv offre aux utilisateurs de ses produits une garantie prolongée : au total 3 ans sur le corps du foyer, 2 ans sur les composants électriques, 3 ans sur les autres composants (voir conditions détaillées sur stuv.com).
- Pour bénéficier de cette garantie prolongée, complétez le formulaire en ligne sur stuv.com.



stûv

Les foyers Stûv sont conçus
et fabriqués par : **Stûv sa**
rue Jules Borbouse 4
5170 Bois-de-Villers
Belgique

info@stuv.com
stuv.com

Retrouvez-nous sur :



Éditeur responsable: Gérard Pitance
07/23 - FR - 93102201