

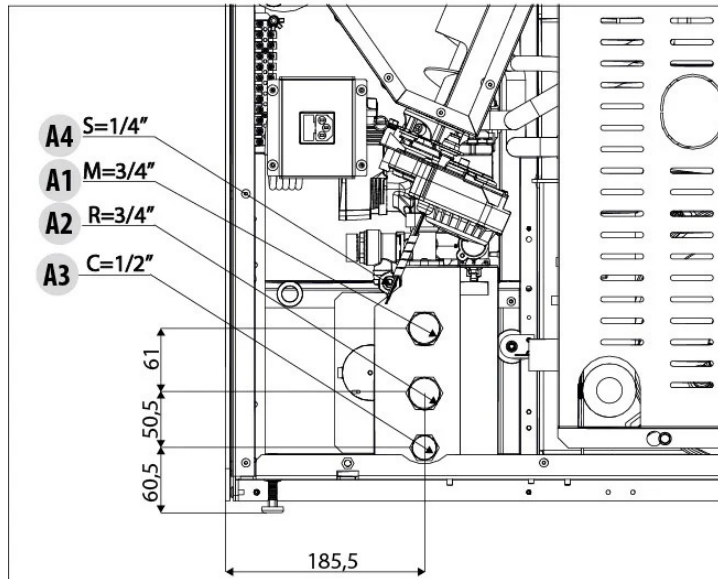
EN 14785
BlmSchV Stufe 2
Regensburger BStV / Aachener BStV / Munchener BStV
ART.15a B-VG / Klimafonds / LRV
5 stelle DM.186 / Conto Termico 2.0



Puissance utile nominale (Max)	24.2 kW
Puissance utile nominale (H₂O)	18.2 kW
Puissance utile minimale	4.4 kW
Puissance utile minimale (H₂O)	2.3 kW
Rendement au Max	92.9 %
Rendement au Min	95.9 %
Classe d'efficacité énergétique (échelle A++ / G)	A++
Indice d'efficacité énergétique (IEE)	132 %
Efficacité énergétique saisonnière pour le chauffage des locaux (η_s)	90 %
Température des fumées en sortie au Max	143 °C
Température des fumées en sortie au Min	55 °C
Particule - OGC - Nox (nominale au 13%O₂)	12 - 1 - 92 mg/Nm³
CO à 13% O₂ au Min et au Max	0.017 - 0.014 %
CO₂ au Min et au Max	5.9 - 13.6 %
Contenu en litres de la chaudière	14 l
Pression d'exercice maximale	2 bar - 200 kPa
Tirage conseillé à la puissance Max	10 Pa
Tirage minimum permis à la puissance minimum	2 Pa
Masse fumées au Min et au Max	5.4 - 14.2 g/sec
Contenance réservoir	43 l
Dimensions du combustible	Ø 6mm L 3 ÷ 40mm
Consommation horaire au Min et au Max	1 - 5.4 kg/h *
Autonomie au Min et au Max	28 - 5 h *
Volume chauffable m³	440 - 691 - 1210 **
Entrée air pour la combustion	Ø 50 mm
Prise d'air	80 cm²
Sortie des fumées	Ø 80 mm
Puissance électrique nominale (EN 60335-1)	126 W (max 370 W)
Tension et fréquence d'alimentation	230 Volt / 50 Hz
Poids net	190 kg
Distance par rapport au matériau combustible (derrière/côté/inférieur)	20 mm / 200 mm / 0 mm
Distance par rapport au matériau combustible (avant/plafond)	750 mm / 1000 mm

*Données qui peuvent varier selon le type de pellets utilisé.

**Volume chauffable en fonction de la puissance nécessaire au m³ (respectivement 55-35-20 W/m³)



A1 = Refoulement de l'eau de chauffage
A2 = Retour de l'eau de chauffage
A3 = Charge de l'installation/Entrée d'eau froide sanitaire
A4 = Évacuation installation
A5 = Sortie d'eau chaude sanitaire



Il est vivement conseillé de nettoyer l'ensemble de l'installation avant de la brancher afin d'éliminer résidus et dépôts. Il faut toujours installer des vannes d'arrêt en amont du poêle afin de l'isoler de l'installation hydrique s'il est nécessaire de le déplacer, pour effectuer l'entretien ordinaire et/ou extraordinaire. Brancher le poêle en utilisant des tuyaux flexibles pour ne pas trop lier le poêle à l'installation et pour permettre de petits déplacements.